

SOLIDA

КРЕПЕЖНЫЕ СИСТЕМЫ



КАТАЛОГ ПРОДУКЦИИ

 SOLIDA - ЧЕШСКИЙ ПРОИЗВОДИТЕЛЬ СИСТЕМ КРЕПЕЖА



Компания Solida, spol. s.r. o. является чешской семейной фирмой, которая была основана в 1993 году. Основная программа фирмы ориентирована на производство комплексных крепежных систем.

Производство монтажных хомутов, делящихся на одновинтовые и двухвинтовые, является основным направлением программы.

Складской ареал фирмы обеспечивает достаточную мощность для обработки и обеспечения заказов по всей Чешской республике и за рубежом.

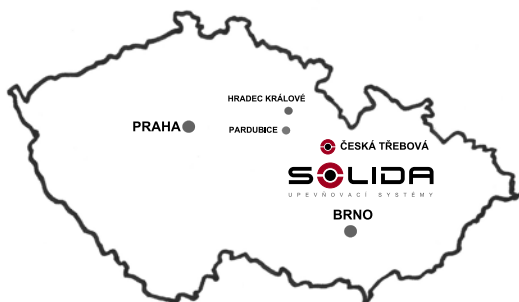
Высокое качество продукции гарантируется постоянным контролем производства и сертификацией.

Мы хотим привлечь максимально широкий круг компаний, работающих в сфере электро-водо-газо и воздухо-техники.

Производим и поставляем любые элементы креплений для трубопроводов центрального отопления, водоснабжения, воздухопроводов, электро, а также под заказ в соответствии с потребностями клиентов.

В результате совместной работы с проектными организациями обеспечиваем техническую поддержку при разработке отдельных типов крепежа от расчетов и технической документации до реализации прямо на стройке.





SOLIDA, spol. s r.o.

Semanínská 213

560 02 Česká Třebová

Česká republika 

IČO: 49285271

DIČ: CZ 49285271

Tel. +420 465 531 059

email: info@solida.cz

РУКОВОДСТВО

Petr Kalousek - руководитель компании

info@solida.cz
+420 465 530 080

Производство

Stanislav Saňák - директор производства

vyroba@solida.cz
+420 734 608 266

Экспорт по России и СНГ

Dmitry Friml - руководитель направления

d.friml@solida.cz
+420 608 131213

Технический отдел

Martin Reischel - техник проекта

technik@solida.cz
+420 604 581 049

Отдел заказов

Alena Cindrová

uctarna@solida.cz
+420 465 531 059, +420 730 155 924

Отдел фактуриации

Ilona Fojtíková

fakturace@solida.cz
+420 465 531 059

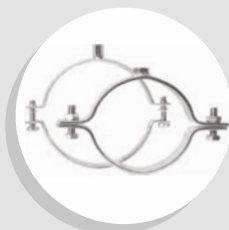
	ХОМУТЫ С ДЕМПФИРУЮЩЕЙ ВСТАВКОЙ.....	стр. 1 - 5
	ХОМУТЫ БЕЗ ВСТАВКИ.....	стр. 6 - 10
	КРЕПЛЕНИЕ ВОЗДУХОВОДОВ.....	стр. 11 - 12
	ХОМУТЫ ДЛЯ ИЗОЛИРОВАННЫХ ТРУБ.....	стр. 13 - 15
	МОНТАЖНАЯ СИСТЕМА.....	стр. 17 - 29
	КОМПЛЕКТУЮЩИЕ ДЛЯ МОНТАЖНЫХ СИСТЕМ.....	стр. 31 - 46
	КРЕПЕЖ.....	стр. 47 - 57
	ПРОДУКЦИЯ ИЗ НЕРЖАВЕЙКИ.....	стр. 59 - 69
	НЕПОДВИЖНЫЕ И СКОЛЬЗЯЩИЕ ОПОРЫ.....	стр. 71 - 72
	РАЗМЕРЫ И НАГРУЗКИ.....	стр. 75 - 84

SOLIDA

К Р Е П Е Ж Н Ы Е С И С Т Е М Ы



**ХОМУТЫ
С ДЕМПФИРУЮЩЕЙ
ВСТАВКОЙ**
страница: 1. - 5.



**ХОМУТЫ
БЕЗ ВСТАВКИ**
страница: 6. - 10.



**КРЕПЛЕНИЕ
ВОЗДУХОВОДОВ**
страница: 11. - 12.



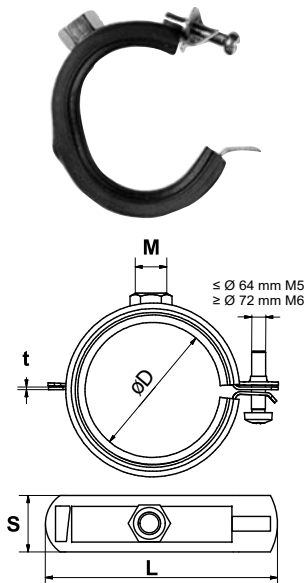
**ХОМУТЫ
ДЛЯ ИЗОЛИРОВАННЫХ
ТРУБ**
страница: 13 - 15.



ЧЕШСКИЙ ПРОИЗВОДИТЕЛЬ СИСТЕМ КРЕПЕЖА

www.solida.cz

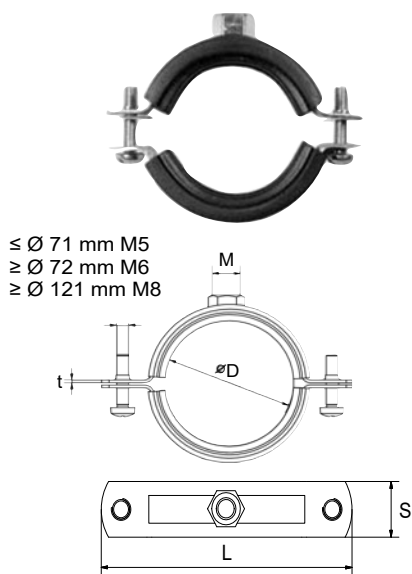
ХОМУТ ОДНОВИНТОВОЙ



- материал: сталь
- оцинковано (5-10 μm)
- звукоизолирующая вставка: SBR/EPDM

Артикул	$\varnothing D$ (mm)	Дюйм	M	L (mm)	S x t (mm)	Макс. нагрузка (N)	Упак. (шт)
311001216	12 - 16	1/4"	M8	48	20 x 1,25	800	100
311001719	17 - 19	3/8"	M8	51	20 x 1,25	800	100
311002023	20 - 23	1/2"	M8	57	20 x 1,25	800	100
311002530	25 - 30	3/4"	M8	63	20 x 1,25	800	100
311003138	31 - 38	1"	M8	71	20 x 1,25	800	100
311004046	40 - 46	5/4"	M8	80	20 x 1,25	800	100
311004853	48 - 53	6/4"	M8	88	20 x 1,25	800	50
311005458	54 - 59		M8	94	20 x 1,25	800	50
311006064	60 - 64	2"	M8	100	20 x 1,25	800	50
311007278	72 - 78	2 1/2"	M8/M10	114	25 x 1,5	800	50
311008792	87 - 92	3"	M8/M10	128	25 x 1,5	800	50
311102116	108-116	4"	M8/M10	153	25 x 2	800	50
3X1001216	12 - 16	1/4"	M8/M10	48	20 x 1,25	800	100
3X1001719	17 - 19	3/8"	M8/M10	51	20 x 1,25	800	100
3X1002023	20 - 23	1/2"	M8/M10	57	20 x 1,25	800	100
3X1002530	25 - 30	3/4"	M8/M10	63	20 x 1,25	800	100
3X1003138	31 - 38	1"	M8/M10	71	20 x 1,25	800	100
3X1004046	40 - 46	5/4"	M8/M10	80	20 x 1,25	800	100
3X1004853	48 - 53	6/4"	M8/M10	88	20 x 1,25	800	50
3X1005459	54 - 59		M8/M10	94	20 x 1,25	800	50
3X1006064	60 - 64	2"	M8/M10	100	20 x 1,25	800	50

ХОМУТ ДВУХВИНТОВОЙ

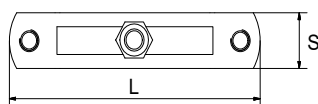
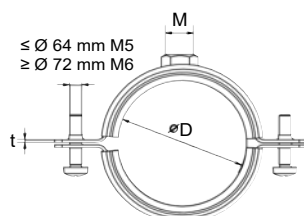


Продукт из нержавеющей стали на стр. 61

- материал: сталь
- оцинковано (5-10 μm)
- звукоизолирующая вставка: SBR/EPDM

Артикул	$\varnothing D$ (mm)	Дюйм	M	L (mm)	S x t (mm)	Макс. нагрузка (N)	Упак. (шт)
312001216	12 - 16	1/4"	M8	56	20 x 1,25	800	100
312001719	17 - 19	3/8"	M8	59	20 x 1,25	800	100
312002023	20 - 23	1/2"	M8	62	20 x 1,25	800	100
312002530	25 - 30	3/4"	M8	68	20 x 1,25	800	100
312003138	31 - 38	1"	M8	78	20 x 1,25	800	100
312004046	40 - 46	5/4"	M8	88	20 x 1,25	800	100
312004853	48 - 53	6/4"	M8	96	20 x 1,25	800	50
312005459	54 - 59		M8/M10	101	20 x 1,25	2100	50
312006064	60 - 64	2"	M8/M10	111	20 x 1,25	2100	50
312006771	67 - 71		M8/M10	116	20 x 1,25	2100	50
312007278	72 - 78	2 1/2"	M8/M10	127	25 x 1,5	2500	50
312008186	81 - 86		M8/M10	138	25 x 1,5	2500	50
312008792	87 - 92	3"	M8/M10	145	25 x 1,5	2500	50
312095103	95 - 103		M8/M10	156	25 x 1,5	2500	50
312102116	102 - 116	4"	M8/M10	170	25 x 2	2500	50
312210300	102 - 116	4"	M8	170	20 x 2	1660	50
312121127	121 - 127		M8/M10	185	25 x 2,5	3000	25
312133141	133 - 141	5"	M8/M10	201	25 x 2,5	3000	25
312159168	159 - 168	6"	M8/M10	230	25 x 2,5	3000	25
312167170	164 - 170		M8/M10	245	25 x 2,5	3000	12
312182188	182 - 188		M8/M10	268	25 x 2,5	3000	12
312193203	193 - 203		M8/M10	275	25 x 2,5	3000	12
312200210	204 - 210	8"	M8/M10	283	25 x 2,5	3000	12
312210219	210 - 219	8"	M8/M10	283	25 x 2,5	3000	12
3Y2001216	12 - 16	1/4"	M8/M10	56	20 x 1,25	800	100
3Y2001719	17 - 19	3/8"	M8/M10	59	20 x 1,25	800	100
3Y2002023	20 - 23	1/2"	M8/M10	62	20 x 1,25	800	100
3Y2002530	25 - 30	3/4"	M8/M10	68	20 x 1,25	800	100
3Y2003138	31 - 38	1"	M8/M10	78	20 x 1,25	800	100
3Y2004046	40 - 46	5/4"	M8/M10	88	20 x 1,25	800	100
3Y2004853	48 - 53	6/4"	M8/M10	96	20 x 1,25	800	50

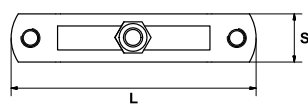
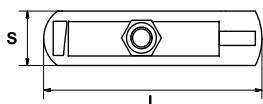
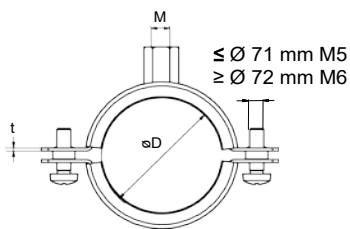
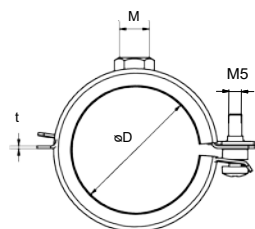
ХОМУТ ДВУХВИНТОВОЙ - CLIP



- материал: сталь
- оцинковано (5-10 μm)
- звукоизолирующая вставка: SBR/EPDM

Артикул	$\varnothing D$ (mm)	Дюйм	M	L (mm)	S x t (mm)	Макс. нагрузка (N)	Упак. (шт)
312220016	12 - 16	1/4"	M8	56	20 x 1,25	800	100
312220018	17 - 19	3/8"	M8	59	20 x 1,25	800	100
312220020	20 - 23	1/2"	M8	62	20 x 1,25	800	100
312220025	25 - 30	3/4"	M8	68	20 x 1,25	800	100
312220032	31 - 38	1"	M8	78	20 x 1,25	800	100
312220040	40 - 46	5/4"	M8	88	20 x 1,25	800	100
312220050	48 - 53	6/4"	M8	96	20 x 1,25	800	50
312220059	54 - 59		M8/M10	101	20 x 1,25	2100	50
312220064	60 - 64	2"	M8/M10	111	20 x 1,25	2100	50
312220078	72 - 78	2 1/2"	M8/M10	127	25 x 1,5	2500	50
312220087	87 - 92	3"	M8/M10	145	25 x 1,5	2500	50
312220116	102 - 116	4"	M8/M10	170	25 x 2,0	2500	50

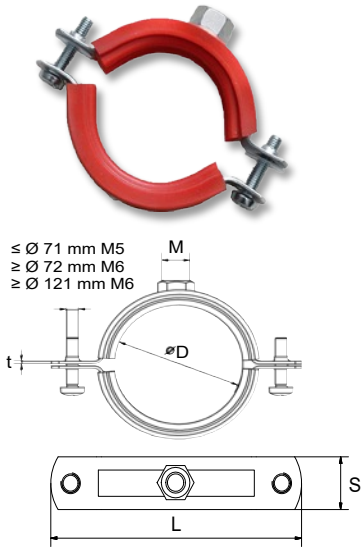
ХОМУТ СКОльзяЩИЙ - ОДНОВИНТОВОЙ, ДВУХВИНТОВОЙ



- материал: сталь
- оцинковано (5-10 μm)
- звукоизолирующая вставка: SBR/EPDM

Артикул	$\varnothing D$ (mm)	M	L (mm)	S x t (mm)	Макс. нагрузка (N)	Упак. (шт)
ОДНОВИНТОВОЙ						
313001719	17 - 19	M8	51	20 x 1,25	800	100
313002023	20 - 23	M8	57	20 x 1,25	800	100
313002530	25 - 30	M8	63	20 x 1,25	800	100
313003138	31 - 38	M8	71	20 x 1,25	800	100
313004046	40 - 46	M8	80	20 x 1,25	800	100
313004853	48 - 53	M8	88	20 x 1,25	800	50
ДВУХВИНТОВОЙ						
313005459	54 - 59	M8/M10	101	20 x 1,25	2100	50
313006064	60 - 64	M8/M10	111	20 x 1,25	2100	50
313006771	67 - 71	M8/M10	116	20 x 1,25	2100	50
313007278	72 - 78	M8/M10	127	20 x 1,5	2500	50
313008186	81 - 86	M8/M10	138	20 x 1,5	2500	50
313008792	87 - 92	M8/M10	145	20 x 1,5	2500	50
313101106	110	M8/M10	170	20 x 2,0	2500	50
313101125	125	M8/M10	185	20 x 2,0	3000	25
313101150	150	M8/M10	215	20 x 2,0	3000	25
313101160	160	M8/M10	230	20 x 2,0	3000	25
313101200	200	M8/M10	275	20 x 2,0	3000	12

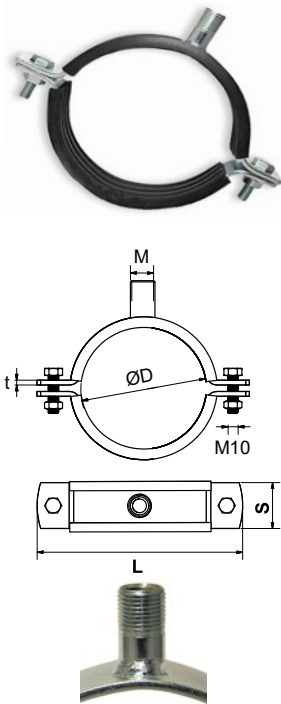
ХОМУТ ДВУХВИНТОВОЙ ДЛЯ ВЫСОКИХ ТЕМПЕРАТУР



- материал: сталь
- оцинковано (5-10 µm)
- звукоизолирующая вставка: Silicon
- температуры: от -50 °C до +220 °C

Артикул	Ø D (mm)	Дюйм	M	L (mm)	S x t (mm)	Макс. нагрузка (N)	Упак. (шт)
312401216	12 - 16	1/4"	M8	56	20 x 1,25	800	100
312401719	17 - 19	3/8"	M8	59	20 x 1,25	800	100
312402023	20 - 23	1/2"	M8	62	20 x 1,25	800	100
312402530	25 - 30	3/4"	M8	68	20 x 1,25	800	100
312403138	31 - 38	1"	M8	78	20 x 1,25	800	100
312404046	40 - 46	5/4"	M8	88	20 x 1,25	800	100
312404853	48 - 53	6/4"	M8	96	20 x 1,25	800	50
312405459	54 - 59		M8/M10	101	20 x 1,25	2100	50
312406064	60 - 64	2"	M8/M10	111	20 x 1,25	2100	50
312406771	67 - 71		M8/M10	116	20 x 1,25	2100	50
312407278	72 - 78	2 1/2"	M8/M10	127	25 x 1,5	2500	50
312408186	81 - 86		M8/M10	138	25 x 1,5	2500	50
312408792	87 - 92	3"	M8/M10	145	25 x 1,5	2500	50
312495103	95 - 103		M8/M10	156	25 x 1,5	2500	50
312402116	102 - 116	4"	M8/M10	170	25 x 2,0	2500	50
312421127	121 - 127		M8/M10	185	25 x 2,5	3000	25
312433141	133 - 141	5"	M8/M10	201	25 x 2,5	3000	25
312459168	159 - 168	6"	M8/M10	230	25 x 2,5	3000	25
312400210	204 - 210	8"	M8/M10	283	25 x 2,5	3000	12

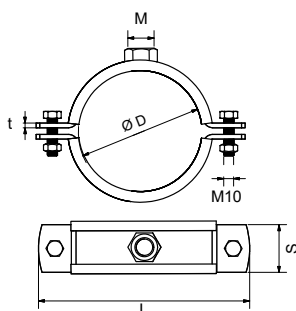
ХОМУТ ДВУХВИНТОВОЙ С ГАЙКОЙ UNI (M12, M16, 1/2") - MASIV



- материал: сталь
- оцинковано (5-10 µm)
- звукоизолирующая вставка: SBR/EPDM
- возможно произвести в соответствии с требованиями заказчика

Артикул	Ø D (mm)	M	L (mm)	S x t (mm)	Макс. нагрузка (N)	Упак. (шт)
317000046	40-46	M12, M16, 1/2"	131	40x4	9500	1
317000053	48-53	M12, M16, 1/2"	138	40x4	9500	1
317000064	60-64	M12, M16, 1/2"	149	40x4	9500	1
317000071	67-71	M12, M16, 1/2"	157	40x4	9500	1
317000078	72-78	M12, M16, 1/2"	165	40x4	9500	1
317000092	87 - 92	M12, M16, 1/2"	170	40x4	9500	1
317000118	108 - 118	M12, M16, 1/2"	210	40x4	9500	1
317000130	125 - 130	M12, M16, 1/2"	227	40x4	9500	1
317000137	133 - 137	M12, M16, 1/2"	228	40x4	9500	1
317000144	138 - 144	M12, M16, 1/2"	245	40x4	9500	1
317000165	159-165	M12, M16, 1/2"	260	40x4	9500	1
317000170	164 - 170	M12, M16, 1/2"	272	40x4	9500	1
317000188	182 - 188	M12, M16, 1/2"	275	40x4	9500	1
317000203	193 - 203	M12, M16, 1/2"	300	40x4	9500	1
317000214	208 - 214	M12, M16, 1/2"	300	40x4	9500	1
317000224	217 - 224	M12, M16, 1/2"	310	40x4	9500	1
317000254	244 - 254	M12, M16, 1/2"	345	40x4	9500	1
317000277	267 - 277	M12, M16, 1/2"	365	40x4	9500	1
317000282	278 - 282	M12, M16, 1/2"	380	40x4	9500	1
317000318	313 - 318	M12, M16, 1/2"	420	40x4	9500	1
317000326	320-326	M12, M16, 1/2"	415	40x4	9500	1
317000360	353-360	M12, M16, 1/2"	455	40x4	9500	1

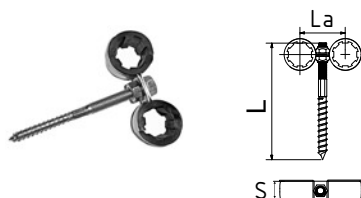
ХОМУТ M12 или M16 - MASIV



- материал: сталь
- оцинковано (5-10 µm)
- звукоизолирующая вставка: SBR/EPDM
- возможно произвести в соответствии с требованиями заказчика

Артикул M12	Артикул M16	Ø D (mm)	M	L (mm)	S x t (mm)	Макс. нагрузка (N)	Упак. (шт)
317104046	317708046	40 - 46	M12,M16	131	40x4	9500	1
317104853	317708052	48 - 53	M12,M16	138	40x4	9500	1
317106064	317708076	60 - 64	M12,M16	149	40x4	9500	1
317108090	317708090	72 - 78	M12,M16	165	40x4	9500	1
317108104	317708104	87 - 92	M12,M16	170	40x4	9500	1
317108118	317708118	108 - 118	M12,M16	210	40x4	9500	1
317108125	317708130	125 - 130	M12,M16	227	40x4	9500	1
317133137	317708137	133 - 137	M12,M16	228	40x4	9500	1
317138144	317708144	138 - 144	M12,M16	245	40x4	9500	1
317159165	317708165	159 - 165	M12,M16	260	40x4	9500	1
317164170	317708170	164 - 170	M12,M16	272	40x4	9500	1
317164185	317708188	182 - 188	M12,M16	275	40x4	9500	1
317193203	317708203	193 - 203	M12,M16	300	40x4	9500	1
317208214	317708214	208 - 214	M12,M16	300	40x4	9500	1
317217224	317708224	217 - 224	M12,M16	310	40x4	9500	1
317244254	317708254	244 - 254	M12,M16	345	40x4	9500	1
317267277	317708277	267 - 277	M12,M16	365	40x4	9500	1
317278282	317708282	278 - 282	M12,M16	380	40x4	9500	1
317313318	317708318	313 - 318	M12,M16	420	40x4	9500	1
317320326	317708326	320 - 326	M12,M16	415	40x4	9500	1
317353360	317708360	353 - 360	M12,M16	455	40x4	9500	1

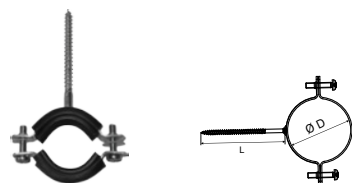
ХОМУТ ДВОЙНОЙ С ШУРУПОМ



- материал: сталь
- оцинковано (5-10 µm)
- звукоизолирующая вставка: PVC

Артикул	Ø D (mm)	La (mm)	L (mm)	Шуруп	S x t (mm)	Упак. (шт)
314800010	2 × 10	38	80	8	20×1,25	50
314800012	2 × 12	40	80	8	20×1,25	50
314800015	2 × 15	46	80	8	20×1,25	50
314800018	2 × 18	48	100	8	20×1,25	50
314800022	2 × 22	50	100	8	20×1,25	50
314800028	2 × 28	56	100	8	20×1,25	50
314800035	2 × 35	64	100	8	20×1,25	50

ХОМУТ С ШУРУПОМ



- материал: сталь
- оцинковано (5-10 µm)
- звукоизолирующая вставка: SBR/EPDM

Артикул	Ø D (mm)	L (mm)	Шуруп	S x t (mm)	Упак. (шт)
316502035	20 - 25	70	6	20 x 1,25	50
316503240	32 - 40	70	6	20 x 1,25	50
316505063	50 - 63	70	6	20 x 1,50	50

ХОМУТЫ ДЛЯ ПЛАСТИКОВЫХ ТРУБ

Хомут PB



Артикул	Ø D (mm)	M	L (mm)	S x t (mm)	Упак. (шт)
Хомут PB					
313101075	75	без гайки	116	20x1,25	1
313101090	90	без гайки	145	20x2	1
313101110	110	без гайки	170	20x2	1
313101125	125	без гайки	185	20x2	1
Хомут Masiv Distanc					
317108075	78	M12	165	40x4	1
317108091	90	M12	170	40x4	1
317108110	110	M12	210	40x4	1
317108125	125	M12	227	40x4	1

Хомут Masiv Distanc

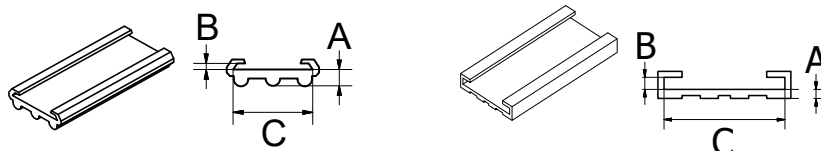


- материал: сталь
- оцинковано (5-10 µm)
- звукоизолирующая вставка: SBR/EPDM

РЕЗИНОВАЯ ВСТАВКА

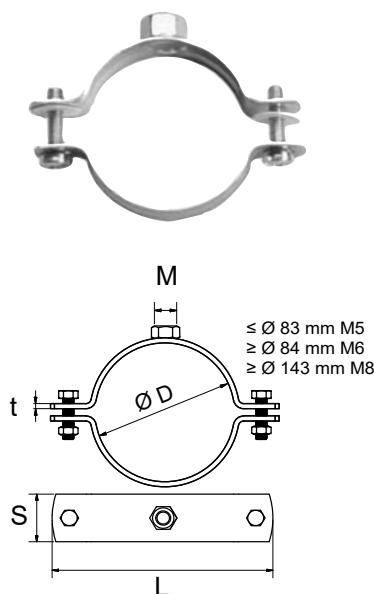


Артикул	A (mm)	B (mm)	C (mm)	Применение	Упак. (м)
340102006	6	1,5	20	хомуты от 12 – 16 до 67 – 71 mm	30
340102506	6	2,5	25	хомуты от 72 – 78 до 210 – 219 mm	30
340104004	4	4	40	хомуты MASIV	30



- материал: SBR/EPDM
- температуры: от -40 °C до +110 °C

ХОМУТ ДВУХВИНТОВОЙ



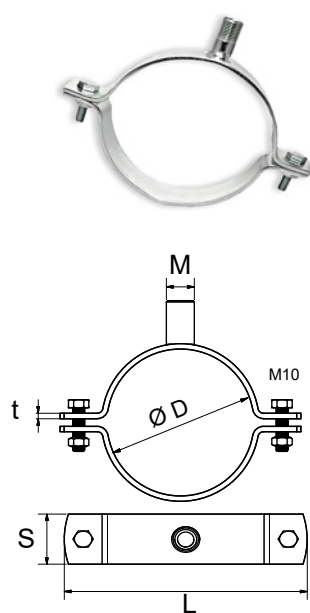
Артикул	Ø D (mm)	M	L (mm)	S x t (mm)	Макс. нагрузка (N)	Упак. (шт)
314001216	22 - 28*	M8	56	20 x 1,25	800	100
314001719	29 - 31*	M8	59	20 x 1,25	800	100
314002023	32 - 35*	M8	62	20 x 1,25	800	100
314002530	37 - 42*	M8	68	20 x 1,25	800	100
314003138	43 - 50*	M8	78	20 x 1,25	800	100
314004046	52 - 58*	M8	88	20 x 1,25	2100	100
314004853	60 - 65*	M8	96	20 x 1,25	2100	50
314005459	66 - 71*	M8/M10	101	20 x 1,25	2100	50
314006064	72 - 76*	M8/M10	111	20 x 1,5	2500	50
314006771	79 - 83*	M8/M10	116	20 x 1,5	2500	50
314007278	84 - 90*	M8/M10	127	25 x 1,5	2500	50
314008186	93 - 98*	M8/M10	138	25 x 1,5	2500	50
314008792	99 - 104*	M8/M10	145	25 x 1,5	2500	50
331495103	110 - 118*	M8/M10	156	25 x 1,5	2500	50
314102116	114 - 128*	M8/M10	170	25 x 2	3000	50
314121127	131 - 137*	M8/M10	185	25 x 2,5	3000	50
314133141	143 - 151*	M8/M10	201	25 x 2,5	3000	25
314159168	169 - 178*	M8/M10	230	25 x 2,5	3000	25
314210219	220 - 229*	M8/M10	283	25 x 2,5	3000	12

- материал: сталь
- оцинковано (5-10 µm)

Продукт из нержавеющей стали на стр. 63

* На изделии выбиты размеры, соответствующие хомутам со вставкой.

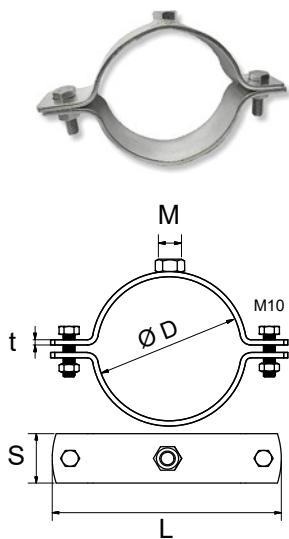
ХОМУТ ДВУХВИНТОВОЙ С UNI ГАЙКОЙ (M12, M16, 1/2") - MASIV



Артикул	Ø D (mm)	M	L (mm)	S x t (mm)	Макс. нагрузка (N)	Упак. (шт)
317010078	72 - 78	M12, M16, 1/2"	165	40x4	9500	1
317010092	87 - 92	M12, M16, 1/2"	170	40x4	9500	1
317010118	108 - 118	M12, M16, 1/2"	210	40x4	9500	1
317010130	125 - 130	M12, M16, 1/2"	227	40x4	9500	1
317010137	133 - 137	M12, M16, 1/2"	228	40x4	9500	1
317010144	138 - 144	M12, M16, 1/2"	245	40x4	9500	1
317010165	159 - 165	M12, M16, 1/2"	260	40x4	9500	1
317010171	164 - 170	M12, M16, 1/2"	272	40x4	9500	1
317010188	182 - 188	M12, M16, 1/2"	275	40x4	9500	1
317010203	193 - 203	M12, M16, 1/2"	300	40x4	9500	1
317010214	208 - 214	M12, M16, 1/2"	300	40x4	9500	1
317010224	217 - 224	M12, M16, 1/2"	310	40x4	9500	1
317010254	244 - 254	M12, M16, 1/2"	345	40x4	9500	1
317010277	267 - 277	M12, M16, 1/2"	365	40x4	9500	1
317010282	278 - 282	M12, M16, 1/2"	380	40x4	9500	1
317010318	313 - 318	M12, M16, 1/2"	420	40x4	9500	1

- материал: сталь
- оцинковано (5-10 µm)
- возможно произвести в соответствии с требованиями заказчика

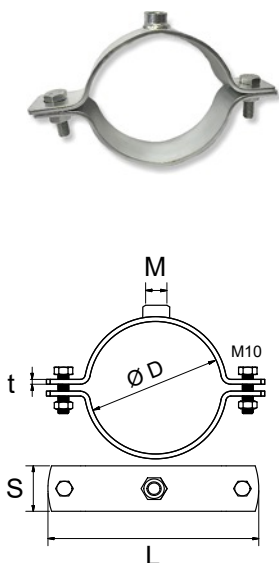
ХОМУТ ДВУХВИНТОВОЙ M12 и M16 - MASIV



- материал: сталь
- оцинковано (5-10 µm)
- возможно произвести в соответствии с требованиями заказчика

Артикул M12	Артикул M16	Ø D (mm)	M	L (mm)	S x t (mm)	Макс. нагрузка (N)	Упак. (шт)
317408090	317808076	72 - 78	M12 ; M16	165	40x4	9500	1
317408098	317808090	87 - 92	M12 ; M16	170	40x4	9500	1
317408104	317808118	108 - 118	M12 ; M16	210	40x4	9500	1
317408125	317808125	125 - 130	M12 ; M16	227	40x4	9500	1
317408118	317808137	133 - 137	M12 ; M16	228	40x4	9500	1
317433137	317808144	138 - 144	M12 ; M16	245	40x4	9500	1
317438144	317808165	159 - 165	M12 ; M16	260	40x4	9500	1
317459165	317808170	164 - 170	M12 ; M16	272	40x4	9500	1
317464170	317808188	182 - 188	M12 ; M16	275	40x4	9500	1
317493203	317808203	193 - 203	M12 ; M16	300	40x4	9500	1
317508214	317808214	208 - 214	M12 ; M16	300	40x4	9500	1
317517524	317808224	217 - 224	M12 ; M16	310	40x4	9500	1
317544254	317808254	244 - 254	M12 ; M16	345	40x4	9500	1
317567277	317808277	267 - 277	M12 ; M16	365	40x4	9500	1
317578282	317808282	278 - 282	M12 ; M16	380	40x4	9500	1
317613318	317808318	313 - 318	M12 ; M16	420	40x4	9500	1

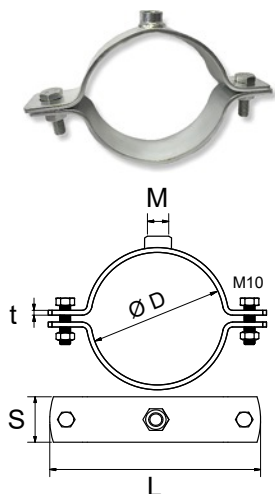
ХОМУТ 1/2" - MASIV



- материал: сталь
- оцинковано (5-10 µm)

Артикул	Ø D (mm)	M	L (mm)	S x t (mm)	Макс. нагрузка (N)	Упак. (шт)
317902078	72 - 78	1/2"	165	40x4	9500	1
317902092	87 - 92	1/2"	170	40x4	9500	1
317902118	108 - 118	1/2"	210	40x4	9500	1
317902130	125 - 130	1/2"	227	40x4	9500	1
317902137	133 - 137	1/2"	228	40x4	9500	1
317902144	138 - 144	1/2"	245	40x4	9500	1
317902165	159 - 165	1/2"	260	40x4	9500	1
317902170	164 - 170	1/2"	272	40x4	9500	1
317902188	182 - 188	1/2"	275	40x4	9500	1
317902203	193 - 203	1/2"	300	40x4	9500	1
317902214	208 - 214	1/2"	300	40x4	9500	1
317902224	217 - 224	1/2"	310	40x4	9500	1
317902254	244 - 254	1/2"	345	40x4	9500	1
317902277	267 - 277	1/2"	365	40x4	9500	1
317902282	278 - 282	1/2"	380	40x4	9500	1
317902318	313 - 318	1/2"	420	40x4	9500	1
317903020	20	1/2"	70	25x2,5	2000	1
317903025	25	1/2"	76	25x2,5	2000	1
317903032	32	1/2"	84	25x2,5	2000	1
317903040	40	1/2"	96	25x2,5	2000	1
317903050	50	1/2"	138	30x3	5000	1
317903060	63	1/2"	149	30x3	5000	1
317903075	75	1/2"	165	30x3	5000	1
317903090	90	1/2"	170	30x3	5000	1
317903110	110	1/2"	210	30x3	5000	1
317903125	125	1/2"	227	30x3	5000	1
317903140	140	1/2"	245	30x3	5000	1
317903160	160	1/2"	260	30x3	5000	1

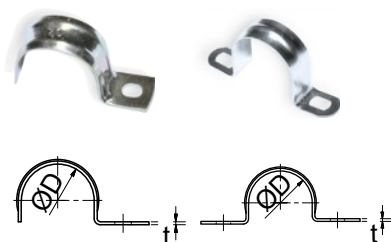
ХОМУТ 1" - MASIV



Артикул	Ø D (mm)	M	L (mm)	S x t (mm)	Макс. нагрузка (N)	Упак. (шт)
317904078	72 - 78	1"	165	40x4	9500	1
317904092	87 - 92	1"	170	40x4	9500	1
317904118	108 - 118	1"	210	40x4	9500	1
317904130	125 - 130	1"	227	40x4	9500	1
317904137	133 - 137	1"	228	40x4	9500	1
317904144	138 - 144	1"	245	40x4	9500	1
317904165	159 - 165	1"	260	40x4	9500	1
317904170	164 - 170	1"	272	40x4	9500	1
317903165	160	1"	260	30x3	5000	1
317903200	200	1"	300	30x3	5000	1
317903250	250	1"	345	30x3	5000	1
317903315	315	1"	420	30x3	5000	1

- материал: сталь
- оцинковано (5-10 µm)
- возможно произвести в соответствии с требованиями заказчика

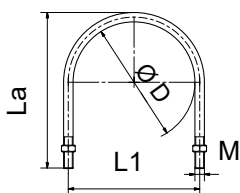
ОДОВИНТОВОЙ, ДВУХВИНТОВОЙ ЗАЖИМ



Артикул	Ø D (mm)	S x t (mm)	Упак. (шт)	Артикул	Ø D (mm)	S x t (mm)	Упак. (шт)
Одновинтовой				Двухвинтовой			
319401010	10	14x1	200	319403010	10	14x1	200
319401013	13	14x1	200	319403013	13	14x1	200
319401016	16	14x1	100	319403016	16	14x1	100
319401019	19	14x1	100	319403019	19	14x1	100
319401022	22	14x1	100	319403022	22	14x1	100
319401026	26	14x1	100	319403026	26	14x1	100
319401028	28	14x1	100	319403028	28	14x1	100
319401032	32	14x1	100	319403032	32	14x1	100
319401038	38	14x1	100	319403038	38	14x1	100
319401050	50	14x1	50	319403050	50	14x1	50

- материал: сталь
- оцинковано (5-10 µm)

ХОМУТ U-ОБРАЗНЫЙ

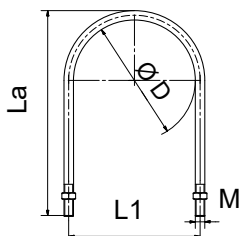


- материал: сталь
- оцинковано (5-10 µm)

Продукт из нержавеющей стали на стр. 60

Артикул	Ø D (mm)	Дюйм	M	L1 (mm)	La (mm)	Упак. (шт)
322410003	18	3/8"	M6	24	40	1
322410004	22	1/2"	M6	27	44	1
322410005	28	3/4"	M6	35	50	1
322410006	36	1"	M6	40	57	1
322410007	43	5/4"	M6	48	66	1
322410008	49	6/4"	M6	57	81	1
322410009	63	2"	M8	71	95	1
322410011	77	2 1/2"	M8	85	111	1
322410012	91	3"	M8	101	125	1
322410014	115	4"	M8	121	145	1
322410016	137	5"	M8	145	170	1
322410017	160	6"	M8	168	210	1
322408020	8 - 13	1/4"	M6			1
322408025	12 - 17	3/8"	M6	23	35	1
322408030	15 - 21	1/2"	M6	27	44	1
322408035	20-27	3/4"	M8	35	58	1
322408042	26-34	1"	M8	42	65	1
322408056	33-42	5/4"	M8	51	73	1
322408057	40-49	6/4"	M8	55	80	1
322408071	50-60	2"	M8	70	95	1
322408084	60-70	2 1/4"	M10	75	108	1
322408090	66-76	2 1/2"	M10	84	120	1
322408093	70-82	2 3/4"	M10	90	125	1
322408100	80-90	3"	M10	100	130	1
322408118	90-102	3 1/2"	M12	115	150	1
322408121	100-108	3 3/4"	M12	121	157	1
322408135	102-114	4"	M12	125	170	1
322408145	126-133	4 3/4"	M12	145	190	1
322408157	131-140	5"	M14	155	200	1
322408175	150-159	5 1/2"	M14	175	210	1
322408185	168	6"	M14	180	220	1
322408210	193	7"	M14	210	250	1
322408233	219	8"	M14	230	280	1

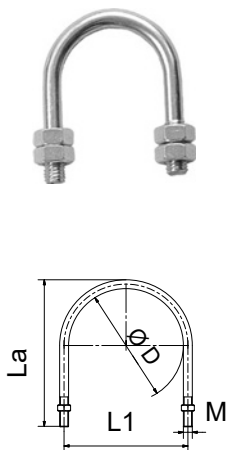
ХОМУТ U-ОБРАЗНЫЙ УДЛИНЕННЫЙ



- материал: сталь
- оцинковано (5-10 µm)

Артикул	Ø D (mm)	Дюйм	M	L1 (mm)	La (mm)	Упак. (шт)
322420001	33,7	1"	M10	44	107	1
322420002	42,4	1 1/4"	M10	57	134	1
322420003	48,3	1 1/2"	M10	59	143	1
322420004	60,3	2"	M10	71	154	1
322420005	76,1	2 1/2"	M10	92	171	1
322420006	89	3"	M10	100	187	1
322420007	114	4"	M10	125	210	1
322420008	139,7	5"	M10	148	235	1
322420009	168,3	6"	M10	176	268	1

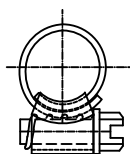
ХОМУТ U-ОБРАЗНЫЙ ČSN 130725



Артикул	Ø D (mm)	M	L1 (mm)	La (mm)	Упак. (шт)
322400010	20	M6	26	39	1
322400015	25	M6	31	45	1
322400020	30	M8	39	56	1
322400025	36	M8	42	61	1
322400032	45	M8	55	72	1
322400040	51	M10	63	81	1
322400050	63	M10	73	92	1
322400065	80	M12	95	110	1
322400080	94	M12	105	130	1
322400100	116	M16	130	160	1
322400125	145	M16	160	190	1
322400150	170	M16	185	220	1
322400200	227	M20	247	284	1
322400250	284	M20	304	342	1
322400300	334	M20	354	392	1
322400350	365	M20	385	423	1

- материал: сталь
- оцинковано (5-10 µm)

ХОМУТ ЧЕРВЯЧНЫЙ

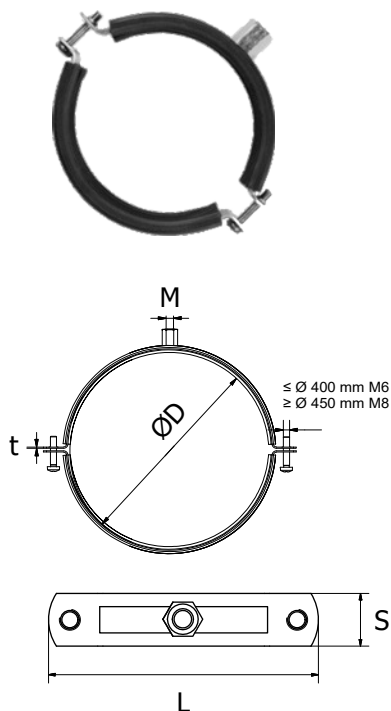


Артикул	Ø (mm)	Ширина (mm)	Упак. (шт)
390000812	8-12	9	25
390001016	10-16	9	25
390001220	12-20	9	25
390001625	16-25	9	25
390002032	20-32	9	25
390002540	25-40	9	25
390003250	32-50	9	25
390004060	40-60	9	25
390005070	50-70	9	25
390006080	60-80	9	25
390007090	70-90	9	10
390008010	80-100	9	10
390009011	90-110	9	10
390010012	100-120	9	10
390011013	110-130	9	10
390012014	120-140	9	10
390013015	130-150	9	10
390014016	140-160	9	10
390018020	180-200	12	10
390050370	50-370	12,7	10
390050570	50-570	12,7	10

- материал: сталь
- оцинковано (5-10 µm)

Продукт из нержавеющей стали на стр. 68

ХОМУТ ВЕНТИЛЯЦИОННЫЙ

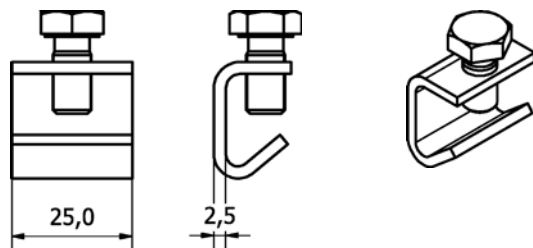


- материал: сталь
- оцинковано (5-10 µm)
- звукоизолирующая вставка: SBR/EPDM

Продукт из нержавеющей стали на стр. 60

Артикул	Ø D (mm)	L (mm)	Макс. нагрузка (N)	M	S x t (mm)	Упак. (шт)
318000080	80	130	600	M8/M10	25×1,5	50
318000090	90	140	600	M8/M10	25×1,5	50
318000100	100	150	600	M8/M10	25×1,5	50
318000112	112	162	600	M8/M10	25×1,5	25
318000125	125	175	600	M8/M10	25×1,5	25
318000140	140	190	600	M8/M10	25×1,5	25
318000150	150	200	600	M8/M10	25×1,5	25
318000160	160	210	600	M8/M10	25×1,5	25
318000180	180	230	600	M8/M10	25×1,5	25
318000200	200	250	600	M8/M10	25×1,5	25
318000224	224	274	600	M8/M10	25×1,5	25
318000250	250	300	600	M8/M10	25×2,0	25
318000280	280	330	600	M8/M10	25×2,0	25
318000300	300	350	600	M8/M10	25×2,0	15
318000315	315	365	600	M8/M10	25×2,0	15
318000355	355	405	600	M8/M10	25×2,0	10
318000400	400	450	600	M8/M10	25×2,0	10
318000450	450	500	800	M8/M10	25×2,5	1
318000500	500	550	800	M8/M10	25×2,5	1
318000560	560	610	800	M8/M10	25×2,5	1
318000600	600	650	800	M8/M10	25×2,5	1
318000630	630	680	800	M8/M10	25×2,5	1
318000710	710	760	800	M8/M10	25×2,5	1
318000800	800	850	800	M8/M10	25×2,5	1
318000900	900	950	800	M8/M10	25×2,5	1
318001000	1000	1050	800	M8/M10	25×2,5	1
318001120	1120	1170	800	M8/M10	25×2,5	1
318001250	1250	1300	800	M8/M10	25×2,5	1
318001400	1400	1450	800	M8/M10	25×2,5	1
318001600	1600	1650	800	M8/M10	25×2,5	1

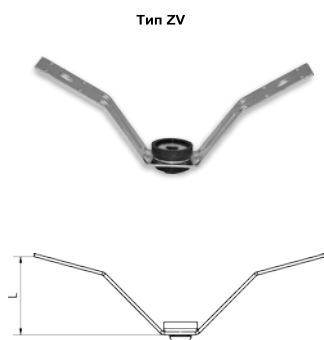
C-КЛЕМА



Артикул	Винт	Упак. (шт)
322039013	M8x20	100

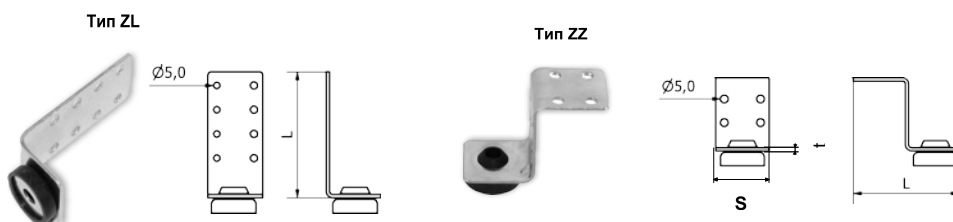
- материал: сталь
- оцинковано (5-10 µm)

ПОДВЕСКА - ZV, ZL, ZZ



Артикул	Отверстие (мм)	L (мм)	S x t (мм)	Макс. нагрузка (N)	Упак. (шт)
Тип ZV					
322040000	8	67	2,5x30	500	50
Тип ZL					
322040010	8	80	2,5x30	400	50
Тип ZZ					
322040020	8	80	2,5x30	500	50

- материал: сталь
- оцинковано (5-10 μm)
- с виброизолятором



ВИБРОИЗОЛЯТОР



Артикул	Отверстие (мм)	Размер (мм)	Упак. (шт)
322050010	8	2,5x30	50

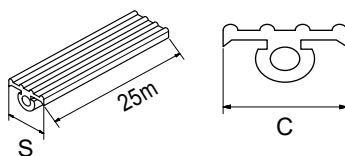
- демпфирующая вставка EPDM

РЕЗИНОВАЯ ВСТАВКА



Артикул	C (мм)	Применение	Упак. (м)
340104005	38	траверса 38/40	25
340104006	28	траверса 27/18, 28/30	25

- материал: SBR/EPDM
- температуры: от -40 °C до +110 °C



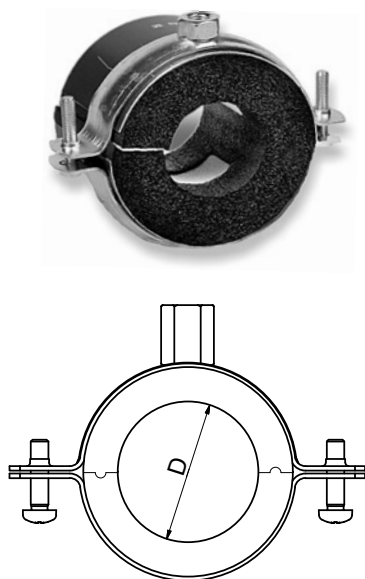
РЕЗИНОВАЯ РИФЛЕНАЯ ПРОКЛАДКА



Артикул	Размер	Упак. (шт)
331305001	300x150x8	1
331305002	600x300x8	1
331305003	150x75x8	1

- жесткость: 36-45 IRHD / 35-44 ShA
- температуры: от -40 °C до +70 °C
- прочность: мин. 3,0 Мпа
- удлинение: мин. 400%

ХОМУТ ИЗОЛЯЦИОННЫЙ

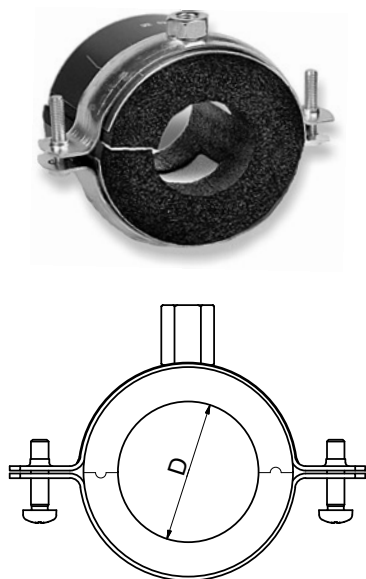


Артикул	Ø D (mm)	Толщина изоляции (mm)	M	Наружный Ø изоляции (mm)	Упак. (шт)
346813010	10	13	M8	36	1
346813012	12	13	M8	38	1
346813015	15	13	M8	41	1
346813018	18	13	M8	44	1
346813022	22	13	M8	48	1
346813028	28	13	M8	54	1
346813035	35	13	M8	61	1
346813042	42	13	M8/M10	68	1
346813048	48	13	M8/M10	74	1
346813054	54	13	M8/M10	80	1
346813057	57	13	M8/M10	83	1
346813060	60	13	M8/M10	86	1
346813064	64	13	M8/M10	92	1
346813070	70	13	M8/M10	98	1
346813076	76	13	M8/M10	104	1
346813089	89	13	M8/M10	117	1
346813102	102	13	M8/M10	136	1
346813108	108	13	M8/M10	136	1
346813114	114	13	M8/M10	144	1
346813133	133	13	M8/M10	163	1
346813140	140	13	M8/M10	170	1
346813160	160	13	M12, M16, 1/2"	190	1
346813168	168	13	M12, M16, 1/2"	196	1
346813219	219	13	M12, M16, 1/2"	247	1
346813273	273	13	M12, M16, 1/2"	301	1

Артикул	Ø D (mm)	Толщина изоляции (mm)	M	Наружный Ø изоляции (mm)	Упак. (шт)
346819010	10	19	M8	48	1
346819012	12	19	M8	50	1
346819015	15	19	M8	53	1
346819018	18	19	M8	56	1
346819020	20	19	M8	56	1
346819022	22	19	M8	60	1
346819028	28	19	M8/M10	66	1
346819035	35	19	M8/M10	73	1
346819042	42	19	M8/M10	80	1
346819048	48	19	M8/M10	86	1
346819054	54	19	M8/M10	92	1
346819057	57	19	M8/M10	95	1
346819060	60	19	M8/M10	98	1
346819064	64	19	M8/M10	104	1
346819070	70	19	M8/M10	110	1
346819076	76	19	M8/M10	116	1
346819089	89	19	M8/M10	129	1
346819102	102	19	M8/M10	142	1
346819108	108	19	M8/M10	148	1
346819114	114	19	M8/M10	156	1
346819133	133	19	M8/M10	175	1
346819140	140	19	M8/M10	182	1
346819160	160	19	M12, M16, 1/2"	202	1
346819168	168	19	M12, M16, 1/2"	208	1
346819219	219	19	M12, M16, 1/2"	259	1
346819273	273	19	M12, M16, 1/2"	313	1

- применение с мягкими изоляционными материалами
- материал: PIR без FCKW
- температуры: от -45 °C до +105 °C
- корпус + хомут без вставки

ХОМУТ ИЗОЛЯЦИОННЫЙ



- применение с мягкими изоляционными материалами
- материал: PIR без FCKW
- температуры: от -45 °С до +105 °С
- корпус + хомут без вставки

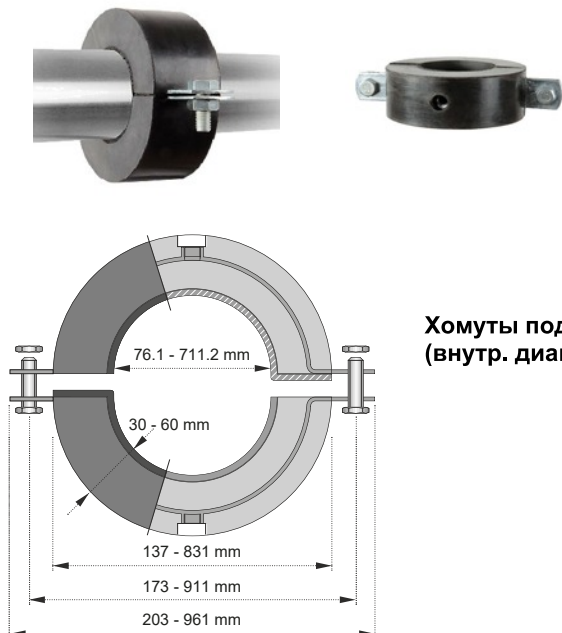
Артикул	Ø D (mm)	Толщина изоляции (mm)	M	Наружный Ø изоляции (mm)	Упак. (шт)
346825010	10	25	M8/M10	60	1
346825012	12	25	M8/M10	62	1
346825015	15	25	M8/M10	65	1
346825018	18	25	M8/M10	68	1
346825022	22	25	M8/M10	72	1
346825028	28	25	M8/M10	78	1
346825035	35	25	M8/M10	85	1
346825042	42	25	M8/M10	92	1
346825048	48	25	M8/M10	98	1
346825054	54	25	M8/M10	104	1
346825057	57	25	M8/M10	107	1
346825060	60	25	M8/M10	110	1
346825064	64	25	M8/M10	116	1
346825070	70	25	M8/M10	122	1
346825076	76	25	M8/M10	128	1
346825089	89	25	M8/M10	141	1
346825102	102	25	M8/M10	154	1
346825108	108	25	M8/M10	160	1
346825114	114	25	M8/M10	168	1
346825133	133	25	M12, M16, 1/2"	187	1
346825140	140	25	M12, M16, 1/2"	194	1
346825160	160	25	M12, M16, 1/2"	214	1
346825168	168	25	M12, M16, 1/2"	220	1
346825219	219	25	M12, M16, 1/2"	271	1
346825273	273	25	M12, M16, 1/2"	325	1

Артикул	Ø D (mm)	Толщина изоляции (mm)	M	Наружный Ø изоляции (mm)	Упак. (шт)
346832010	10	32	M8/M10	60	1
346832012	12	32	M8/M10	62	1
346832015	15	32	M8/M10	65	1
346832018	18	32	M8/M10	68	1
346832022	22	32	M8/M10	72	1
346832028	28	32	M8/M10	78	1
346832035	35	32	M8/M10	85	1
346832042	42	32	M8/M10	92	1
346832048	48	32	M8/M10	98	1
346832054	54	32	M8/M10	104	1
346832057	57	32	M8/M10	107	1
346832060	60	32	M8/M10	110	1
346832064	64	32	M8/M10	116	1
346832070	70	32	M8/M10	122	1
346832076	76	32	M8/M10	128	1
346832089	89	32	M8/M10	141	1
346832102	102	32	M8/M10	154	1
346832108	108	32	M8/M10	160	1
346832114	114	32	M8/M10	168	1
346832133	133	32	M12, M16, 1/2"	187	1
346832140	140	32	M12, M16, 1/2"	194	1
346832160	160	32	M12, M16, 1/2"	214	1
346832168	168	32	M12, M16, 1/2"	220	1
346832219	219	32	M12, M16, 1/2"	271	1
346832273	273	32	M12, M16, 1/2"	325	1

ХОМУТ ИЗОЛЯЦИОННЫЙ ТИП 170 А 175

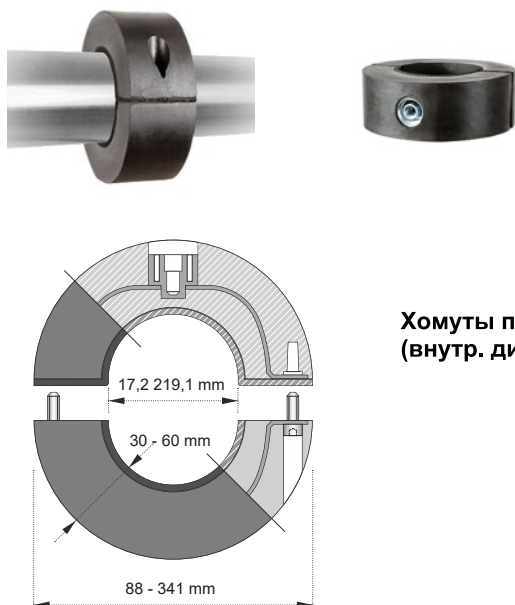
ТИП 170

Для крепления неподвижной точки COLD



Хомуты под заказ в размерах от 76/30 mm до 711/60 mm
(внутр. диаметр/ толщина изоляции)

ТИП 175



Хомуты под заказ в размерах от 17/30 mm до 219/60 mm
(внутр. диаметр/ толщина изоляции)

- материал: полиуретановая пена
- Плотность пены: 250 kg/m³
- температуры: от -50 °C до +105 °C

SOLIDA

К Р Е П Е Ж Н Ы Е С И С Т Е М Ы



МОНТАЖНАЯ СИСТЕМА

страница: 17. - 29.



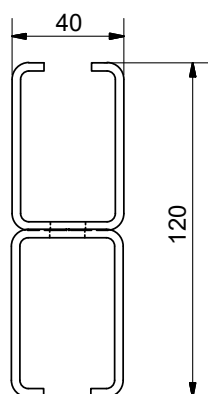
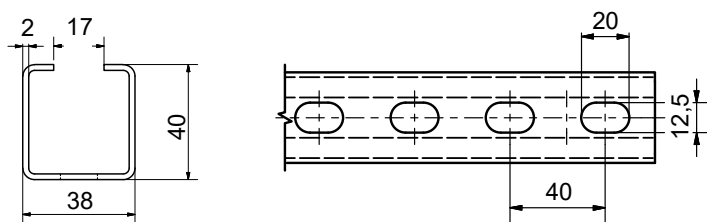
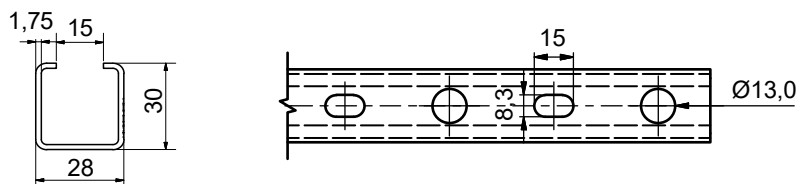
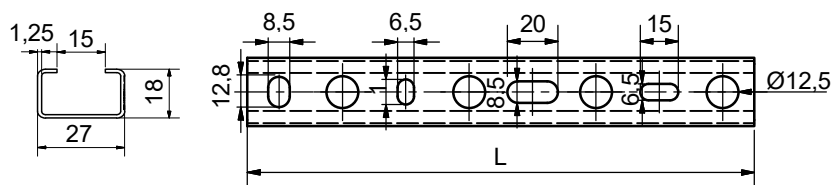
ЧЕШСКИЙ ПРОИЗВОДИТЕЛЬ СИСТЕМ КРЕПЕЖА

www.solida.cz

ТРАВЕРСЫ



Артикул	L (mm)	t (mm)	Упак. (шт)
Траверсы 27/18			
331270200	200	1,25	1
331270400	400	1,25	1
331270600	600	1,25	1
331272000	2000	1,25	1
331273000	3000	1,25	1
Траверсы 28/30			
331283020	2000	1,75	1
331283030	3000	1,75	1
331283040	6000	1,75	1
Траверсы 38/40			
331384023	2000	1,5	1
331384033	3000	1,5	1
331384063	6000	1,5	1
331384020	2000	2	1
331384030	3000	2	1
331384060	6000	2	1
Траверсы 40/60 Двойные			
331404061	6000	2,5	1

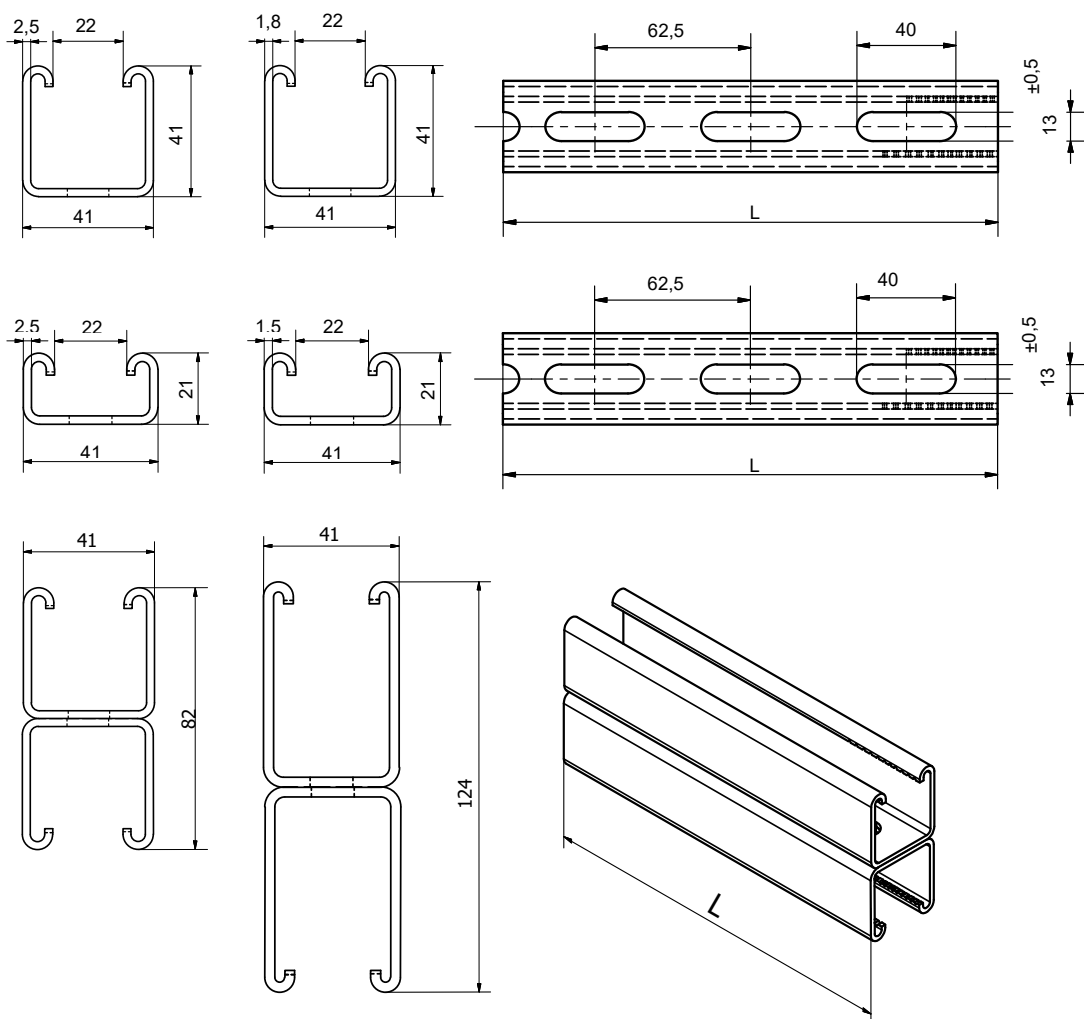


- материал: сталь
- оцинковано (5-10 µm)

Продукт из нержавеющей стали на стр. 64

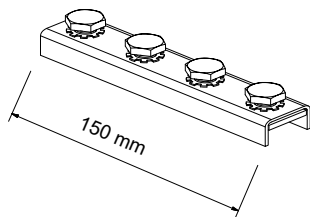
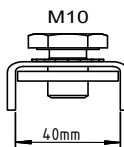
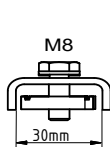


Артикул	ТИП	L (mm)	t (mm)	Упак. (шт)
Простые				
332712182	41/21	2000	1,5	1
332712181	41/21	3000	1,5	1
332712165	41/21	6000	1,5	1
332712120	41/21	2000	2,5	1
332712130	41/21	3000	2,5	1
332712161	41/21	6000	2,5	1
332714125	41/41	2000	1,8	1
332714135	41/41	3000	1,8	1
332714165	41/41	6000	1,8	1
332714120	41/41	2000	2,5	1
332714130	41/41	3000	2,5	1
332714161	41/41	6000	2,5	1
331404020	40/60	2000	2,5	1
331404030	40/60	3000	2,5	1
331404060	40/60	6000	2,5	1
332726167	41/62	2000	2,5	1
332726168	41/62	3000	2,5	1
332726165	41/62	6000	2,5	1
Двойные				
332714159	41/41 D (41/82)	6000	2,5	1
332726166	41/62D (41/124)	6000	2,5	1



- материал: сталь
- оцинковано (5-10 µm)

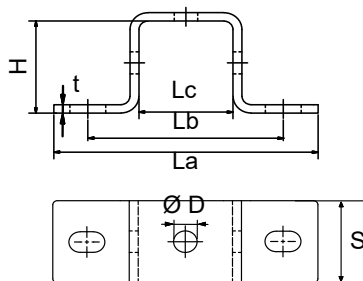
СОЕДИНИТЕЛЬ ТРАВЕРС



Артикул	М	Для траверс	Упак. (шт)
338000010	M8	27/18 - 28/30	50
338000015	M10	38/40	50

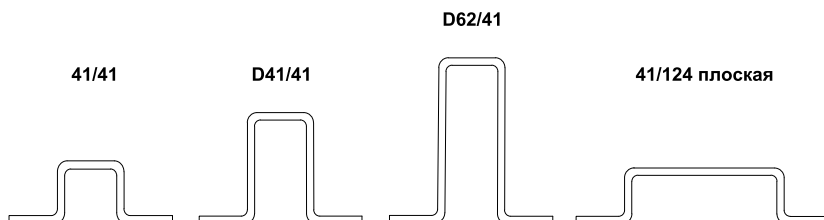
- материал: сталь
- оцинковано (5-10 μm)
- с гайкой

СКОБА СОЕДИНИТЕЛЬНАЯ

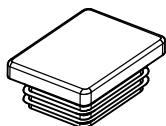


Артикул	La (mm)	Lb (mm)	Lc (mm)	S x t (mm)	H (mm)	Ø D (mm)	Для траверс	Упак. (шт)
339013840	116	84	42	40x4	40	11	41/41	1
339013841	116	84	42	40x4	60	11	40/60 - 41/62	1
339014124	206	173	123	40x4	40	12	41/124	1
339014098	116	84	42	40x4	80	11	D41/41	1
339014099	116	84	42	40x4	120	D62/41	1	

- материал: сталь
- оцинковано (5-10 μm)



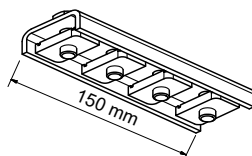
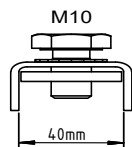
ЗАГЛУШКА



Артикул	Для траверс	Упак. (шт)
333002718	27/18	100
333002830	28/30	100
333003840	38/40 - 41/41	100
333004060	40/60 - 41/62	50
332384020	41/21	100

- материал: полиэтилен

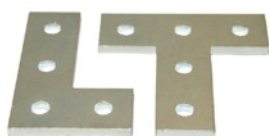
СОЕДИНИТЕЛЬ ТРАВЕРС ST



Артикул	М	Для траверс	Упак. (шт)
332904002	M10	41/21 - 41/62 D	50

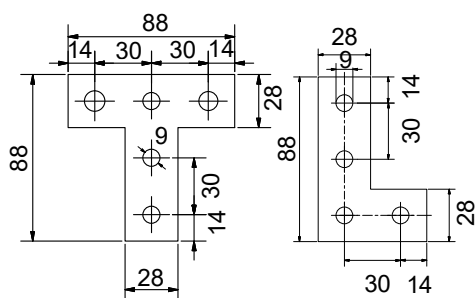
- материал: сталь
- оцинковано (5-10 μm)
- с гайкой

СОЕДИНИТЕЛЬ ТРАВЕРС L,T

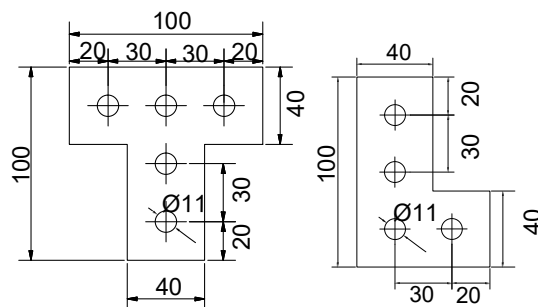


Артикул	Тип	Для траверс	Материал (мм)	Упак. (шт)
336512830	L	27/18 - 28/30	4	1
336522830	T	27/18 - 28/30	4	1
336584060	L	38/40	4	1
336594060	T	38/40	4	1
336594061	Крест	38/40	4	1

Для траверс 27/18 - 28/30

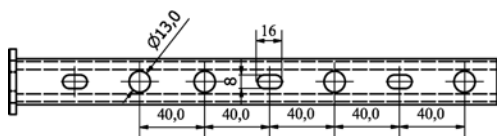
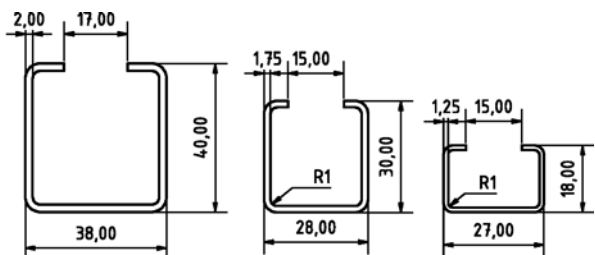


Для траверс 38/40

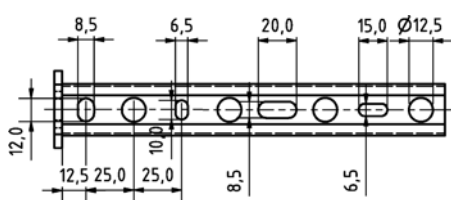
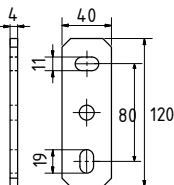


- материал: сталь
- оцинковано (5-10 μm)

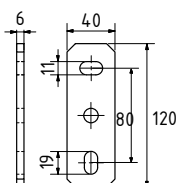
КОНСОЛЬ



27/18 - 28/30



38/40

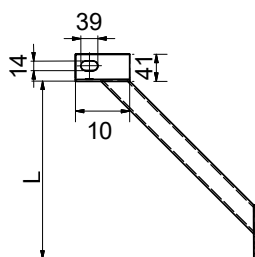


- материал: сталь
- оцинковано (5-10 μm)

Продукт из нержавеющей стали на стр. 63

Артикул	L (mm)	Размер пяты консоли (mm)	Толщина материала (mm)	Упак. (шт)
Консоль 27/18				
332271820	200	120×40×4	1,25	20
332271830	300	120×40×4	1,25	20
332271850	500	120×40×4	1,25	10
332271860	600	120×40×4	1,25	1
Консоль 28/30				
332283020	200	120×40×4	1,75	10
332283030	300	120×40×4	1,75	10
332283044	440	120×40×4	1,75	10
332283050	500	120×40×4	1,75	10
332283060	600	120×40×4	1,75	1
332283075	750	120×40×4	1,75	1
332283090	900	120×40×4	1,75	1
Консоль 38/40				
332384420	200	120×40×6	2	10
332384430	300	120×40×6	2	10
332384440	400	120×40×6	2	7
332384450	500	120×40×6	2	7
332384460	600	120×40×6	2	1
332384471	700	120×40×6	2	1
332384475	750	120×40×6	2	1
332384480	800	120×40×6	2	1
332384490	900	120×40×6	2	1
332384495	950	120×40×6	2	1

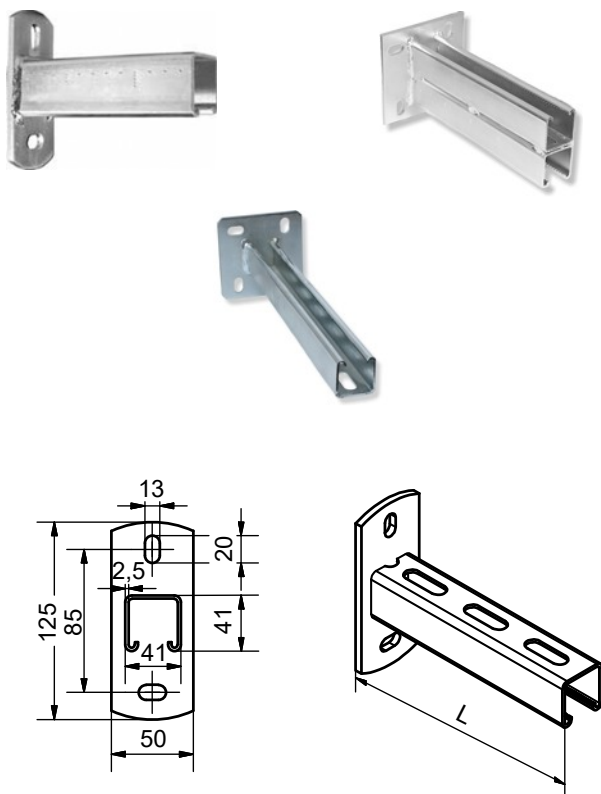
ПОДПЕРКА КОНСОЛИ



- материал: сталь
- оцинковано (5-10 μm)

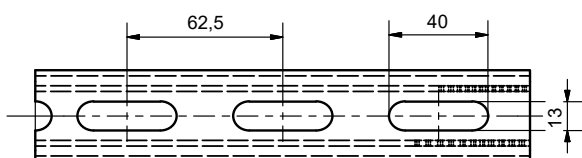
Артикул	L (mm)	Профиль	Упак. (шт)
336017301	300	30×30	1
336017550	550	30×30	1

КОНСОЛЬ ST



Артикул	ТИП	L (mm)	Размер пяты консоли (mm)	Упак. (шт)
332821200	41 / 21	200	120×40×4	1
332821250	41 / 21	250	120×40×4	1
332821300	41 / 21	300	120×40×4	1
332821400	41 / 21	400	120×40×4	1
332821500	41 / 21	500	120×40×4	1
332821600	41 / 21	600	120×40×4	1
332821750	41 / 21	750	120×40×4	1
332841200	41 / 41	200	125×50×5	1
332841300	41 / 41	300	125×50×5	1
332841450	41 / 41	450	125×50×5	1
332841500	41 / 41	500	125×50×5	1
332841600	41 / 41	600	125×50×5	1
332841750	41 / 41	750	125×50×5	1
332841980	41 / 41	1000	125×50×5	1
332862300	41 / 62	300	145×60×6	1
332862400	41 / 62	400	145×60×6	1
332862450	41 / 62	450	145×60×6	1
332862500	41 / 62	500	145×60×6	1
332862600	41 / 62	600	145×60×6	1
332862650	41 / 62	650	145×60×6	1
332862700	41 / 62	700	145×60×6	1
332862750	41 / 62	750	145×60×6	1
332862800	41 / 62	800	145×60×6	1
332862900	41 / 62	900	145×60×6	1
332862910	41 / 62	1000	145×60×6	1

- материал: сталь
- оцинковано (5-10 μm)

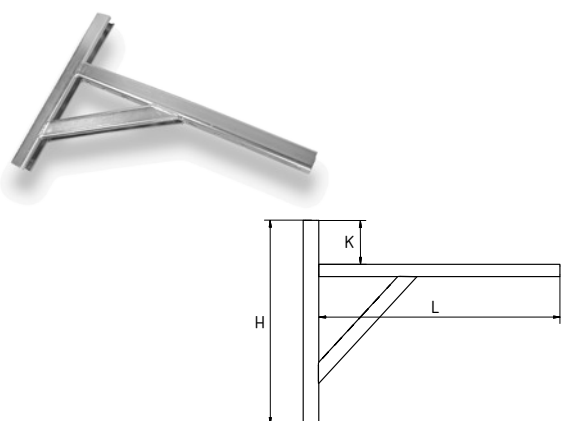


Кконсоли с увеличенной пятой и двойные консоли производятся под заказ

размеры: от 200 mm до 1000 mm

размер пяты: 120 x 120 x 6 mm

КОНСОЛЬ KLS

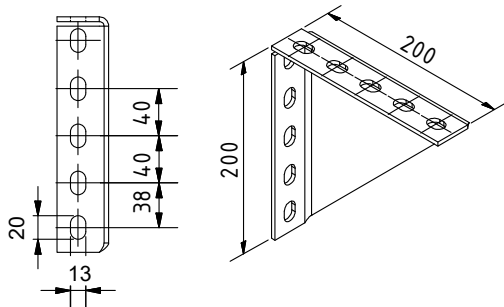


Артикул	H (mm)	K (mm)	L (mm)	Профиль	Упак. (шт)
336020130	150	0	300	27/18 (біла)	1
336020400	315	95	400	28/30	1
336020600	395	95	600	28/30	1
336030400	360	55	400	38/40	1
336030600	395	55	600	38/40	1
336030770	395	55	770	38/40	1

- материал: сталь
- оцинковано (5-10 μm)

Иные размеры возможно произвести под заказ

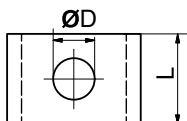
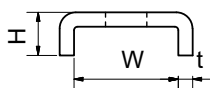
КОНСОЛЬ УГЛОВАЯ



Артикул	Материал (мм)	Размер (мм)	Упак. (шт)
334200200	4	200 x 200	1

- материал: сталь
- оцинковано (5-10 μm)

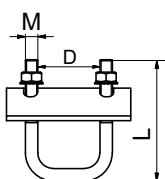
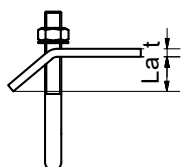
ЛАПКА КРЕПЕЖНАЯ



Артикул	Ø D (mm)	L (mm)	H (mm)	t x W (mm)	Для траверс	Упак. (шт)
331527084	8,5	25	10	2,5x28	27/18 - 28/30	100
331527105	10	25	10	2,5x28	27/18 - 28/30	100
331538105	10	25	10	2,5x38	38/40	100
331500027	11	25	12	4x28	27/18 - 28/30	100
331500038	12	38	13	4x40	38/40	100
331500040	13	50	13	4x42	41/21 - D41/62	100

- материал: сталь
- оцинковано (5-10 μm)

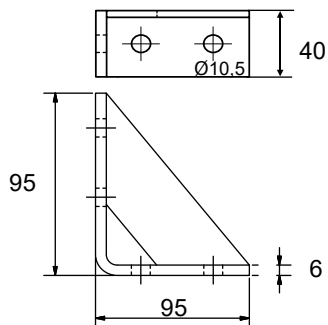
ПОДВЕС БАЛОЧНЫЙ



Артикул	M	La (mm)	L (mm)	D (mm)	t (mm)	Для траверс	Упак. (шт)
338002718	M6	0 - 29	85	32	5	27/18 - 28/30	25
338003840	M8	0 - 24,5	108	42	5	38/40 - 41/62	20
338013840	M10	0 - 24,5	108	42	5	38/40 - 41/62	20
338013840D	M10 двойной	0 - 24,5	145	42	5	41/41D	20
339004060D	M10 двойной	0 - 24,5	185	42	5	40/60 - 41/62D	20

- материал: сталь
- оцинковано (5-10 μm)

УГОЛОК L4 FIX



Артикул	Размер (мм)	Ø (мм)	Упак. (шт)
332904003	95x95x40x6	10,5	1

- материал: сталь
- оцинковано (5-10 µm)

ПЯТА КРЫШНАЯ



Артикул	Размер (мм)	Крепление	Упак. (шт)
3X0000110	300x300	2x уровень	1

- под профиль ST 41x41
- материал: полипропилен со стекловолокном (30%)
- нагрузка: макс. 2200 N



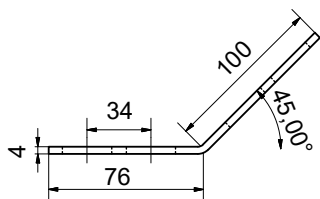
Артикул	Размер (мм)	Крепление	Упак. (шт)
3X0000012	476x238x53	Седельный фланец ST	1
3X0000015	238x238x53	Седельный фланец 38/40	1
3X0000018	238x238x53	Седельный фланец ST	1

- применение:
 - вент. и климат. оборудование
 - солнечные панели
 - тепловые насосы
 - холодильное оборудование



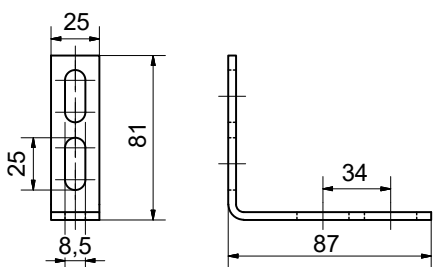
УГОЛКИ

Уголок монтажный 27 - 45°



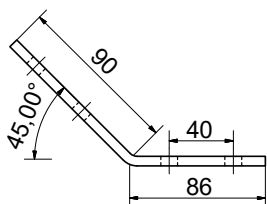
Артикул	ТИП	Угол	Размер (мм)	Для траверс	Упак. (шт)
337002745	Уголок монтажный 27 - 45°	45°	76 x 100 x 25 x 4	27/18 - 28/30	50

Уголок монтажный 27 - 90°



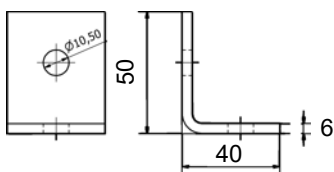
Артикул	ТИП	Угол	Размер (мм)	Для траверс	Упак. (шт)
337002790	Уголок монтажный 27 - 90°	90°	87 x 81 x 25 x 4	27/18 - 28/30	50

Уголок монтажный 38 - 45°

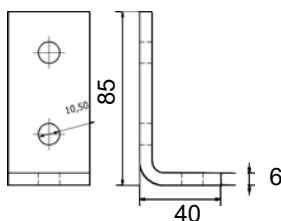


Артикул	ТИП	Угол	Размер (мм)	Для	Упак. (шт)
337003845	Уголок монтажный 38 - 45°	45°	86 x 90 x 40 x 6	38/40	25

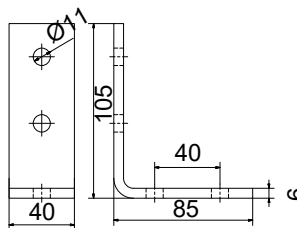
Уголок монтажный L2



Уголок монтажный L3



Уголок монтажный 38 - L4



Артикул	ТИП	Угол	Размер (мм)	Для	Упак. (шт)
337004090	Уголок монтажный 38 - 90° 2 отверстия L2	90°	50 x 40 x 40 x 6	38/40	50
337005090	Уголок монтажный 38 - 90° 3 отверстия L3	90°	85 x 40 x 40 x 6	38/40	20
337003890	Уголок монтажный 38 - 90° 4 отверстия L4	90°	105 x 85 x 40 x 6	38/40	20

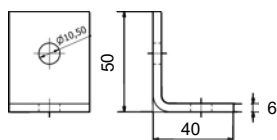
- материал: сталь
- оцинковано (5-10 µm)

УГОЛОК ST

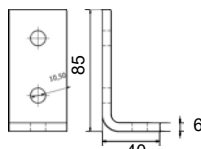


Артикул	Тип	Угол	Размер (мм)	Для траверс	Упак. (шт)
337004090	L2	90°	50 x 40 x 40 x 6	41/21 - 41/62 D	50
337005090	L3	90°	85 x 40 x 40 x 6	41/21 - 41/62 D	20
337003845	L4	45°	105 x 85 x 40 x 6	41/21 - 41/62 D	20
337003890	L4	90°	105 x 85 x 40 x 6	41/21 - 41/62 D	20

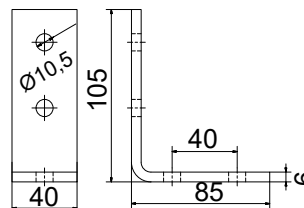
Уголок L2



Уголок L3



Уголок L4

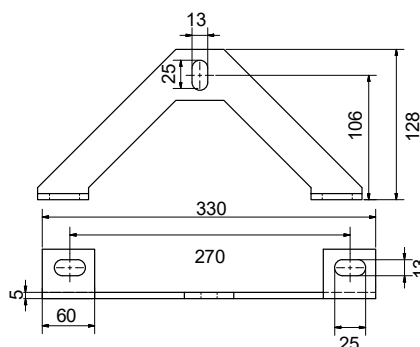


- материал: сталь
- оцинковано (5-10 µm)

ГОРИЗОНТАЛЬНАЯ РАСПОРКА

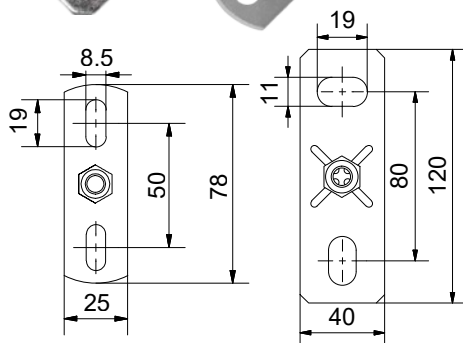


- материал: сталь
- оцинковано (5-10 µm)



Артикул	Для траверс	Упак. (шт)
336015111	27/18	1

ПОДПЯТНИК



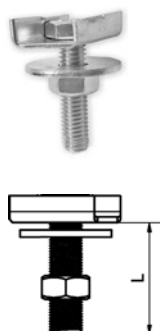
- материал: сталь
- оцинковано (5-10 µm)

Артикул	ТИП	Размер (мм)	Упак. (шт)
321600854	M8	78x25x2,5	100
321600885	M8	120x40x4	50
321601054	M10	78x25x2,5	100
321601085	M10	120x40x4	50
321601087	M12	120x40x4	50
321601090	M16	120x40x4	50
321601285	½"	120x40x4	25
321603485	¾"	120x40x4	25
321610000	1"	120x60x6	1

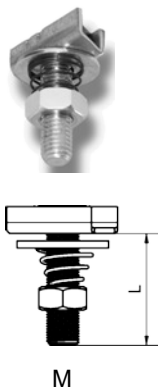
Продукт из нержавеющей стали на стр. 65

БОЛТ МОНТАЖНЫЙ, БОЛТ PLUS

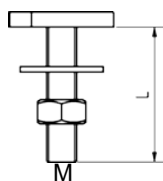
Болт лист. для 27/18-28-30



Болт PLUS



Болт 4Т для 27/18-28/30



- материал: сталь
- оцинковано (5-10 μm)

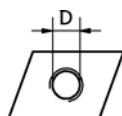
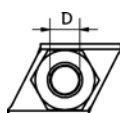
Артикул	М	L (mm)	Для траверс	Упак. (шт)
Болт 4Т				
X331100820	M8	20	27/18 - 28/30	100
X331100830	M8	30	27/18 - 28/30	100
X331100850	M8	50	27/18 - 28/30	100
X331100880	M8	80	27/18 - 28/30	100

Артикул	М	L (mm)	Для траверс	Упак. (шт)
Болт лист.				
331100820	M8	20	27/18 - 28/30	100
331100830	M8	30	27/18 - 28/30	100
331100850	M8	50	27/18 - 28/30	100
331100880	M8	80	27/18 - 28/30	100
331100899	M8	100	27/18 - 28/30	100
331101830	M8	30	38/40	100
331101850	M8	50	38/40	100
331101880	M8	80	38/40	100
331101030	M10	30	38/40	100
331101050	M10	50	38/40	100
331101080	M10	80	38/40	100
331101100	M10	100	38/40	100
331101230	M12	30	38/40	100
331101240	M12	50	38/40	100
Болт PLUS с пружиной				
331100821	M8	20	27/18 - 28/30	100
331100831	M8	30	27/18 - 28/30	100
331100851	M8	50	27/18 - 28/30	100
331100881	M8	80	27/18 - 28/30	100
331100898	M8	100	27/18 - 28/30	100
331101831	M8	30	38/40	100
331101851	M8	50	38/40	100
331101882	M8	80	38/40	100
331101031	M10	30	38/40	100
331101051	M10	50	38/40	100
331101081	M10	80	38/40	100
331101101	M10	100	38/40	100
331101231	M12	30	38/40	100
331101241	M12	40	38/40	100

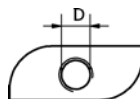
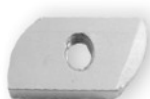
ГАЙКА ДЛЯ ШИНЫ

Для траверс 27/18 +

M8 лист.



Для траверс 38/40



- материал: сталь
- оцинковано (5-10 μm)

Артикул	М	Для траверс	Упак. (шт)
331227106	M6	27/18 - 28/30	100
331227108	M8 лист.	27/18 - 28/30	100
331227109	M8	27/18 - 28/30	100
331227110	M10	27/18 - 28/30	100
331228308	M8	38/40	100
331228310	M10	38/40	100

Продукт из нержавеющей стали на стр. 65

БОЛТ ST и ST PLUS

Болт ST



Болт ST PLUS



Болт ST пластик



- материал: сталь
- оцинковано (5-10 μm)
- в сборе

Артикул	М	L (mm)	Для траверс	Упак. (шт)
ST				
332903054	M8	40	41/21 - 41/62 D (41/124)	100
332903055	M8	50	41/21 - 41/62 D (41/124)	100
332903058	M8	80	41/21 - 41/62 D (41/124)	100
332903104	M10	40	41/21 - 41/62 D (41/124)	100
332903106	M10	60	41/21 - 41/62 D (41/124)	100
332903108	M10	80	41/21 - 41/62 D (41/124)	100
332903204	M12	40	41/21 - 41/62 D (41/124)	50
332903206	M12	60	41/21 - 41/62 D (41/124)	50
ST PLUS с пружиной				
31120840	M8	40	41/21 - 41/62 D (41/124)	100
31120850	M8	50	41/21 - 41/62 D (41/124)	100
31120880	M8	80	41/21 - 41/62 D (41/124)	100
31121040	M10	40	41/21 - 41/62 D (41/124)	100
31121060	M10	60	41/21 - 41/62 D (41/124)	100
31121080	M10	80	41/21 - 41/62 D (41/124)	100
31121240	M12	40	41/21 - 41/62 D (41/124)	50
31121260	M12	60	41/21 - 41/62 D (41/124)	50
ST пластик				
332903001	M8	38	41/21 - 41/62 D (41/124)	1
332903002	M8	48	41/21 - 41/62 D (41/124)	1
332903003	M8	58	41/21 - 41/62 D (41/124)	1
332903004	M8	78	41/21 - 41/62 D (41/124)	1
332903005	M8	98	41/21 - 41/62 D (41/124)	1
332903011	M10	38	41/21 - 41/62 D (41/124)	1
332903012	M10	58	41/21 - 41/62 D (41/124)	1
332903013	M10	78	41/21 - 41/62 D (41/124)	1
332903014	M12	38	41/21 - 41/62 D (41/124)	1
332903015	M12	58	41/21 - 41/62 D (41/124)	1

ГАЙКА КАНАЛЬНАЯ ST



- материал: сталь, полиэтилен
- оцинковано (5-10 μm)

Артикул	М	Высота (mm)	Для траверс	Упак. (шт)
Гайка кан. ST				
332901006	M6	9,1	41/21 - 41/62 D (41/124)	100
332901008	M8	9,1	41/21 - 41/62 D (41/124)	100
332901010	M10	9,1	41/21 - 41/62 D (41/124)	100
332901012	M12	9,1	41/21 - 41/62 D (41/124)	100
Гайка кан. ST с шайбой				
332902106	M6	21	41/21 - 41/62 D (41/124)	1
332902108	M8	21	41/21 - 41/62 D (41/124)	1
332902110	M10	21	41/21 - 41/62 D (41/124)	1
332902112	M12	21	41/21 - 41/62 D (41/124)	1

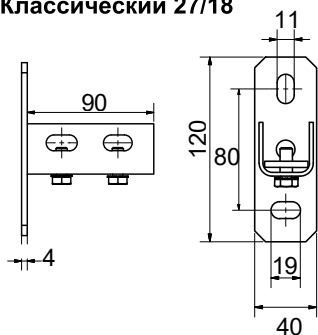
СЕДЕЛЬНЫЙ ФЛАНЕЦ



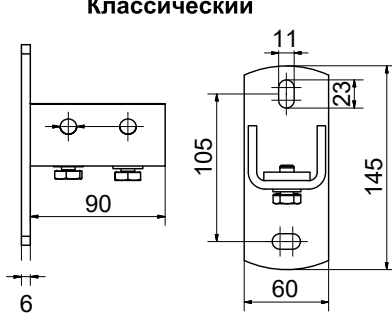
Артикул	Тип пяты	Для траверс	Размер пяты крепления (мм)	Упак. (шт)
335000250	Классический	27/18 - 28/30	120x40x4	50
335000255	Классический	38/40	145x60x6	20
335000260	Усиленный	38/40	145x60x8	20
335000285	Узловой	27/18 - 28/30	130x4	1
335000275	Узловой	38/40	140x4	1
335001250	Поперечный	27/18 - 28/30	120x40x4	50
335001255	Поперечный	38/40	145x60x6	20
335001251	Поперечный в сборе	27/18 - 28/30	120x40x4	50
335001256	Поперечный в сборе	38/40	145x60x6	20

- материал: сталь
- оцинковано (5-10 μm)
- с гайкой

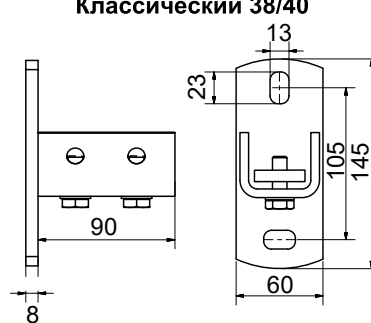
Классический 27/18



Классический



Классический 38/40



Узловой



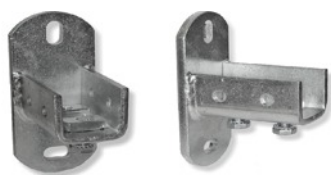
Поперечный



Поперечный



СЕДЕЛЬНЫЙ ФЛАНЕЦ ST



Артикул	Тип пяты	Для траверс	Размер пяты крепления (мм)	Упак. (шт)
335000257	Классический	41/21 - 41/62 D (41/124)	145x60x6	20
335000265	Усиленный	41/21 - 41/62 D (41/124)	145x60x8	20
335000275	Узловой	41/21 - 41/62 D (41/124)	140x4	1
335000295	Stabil	41/21 - 41/62 D (41/124)	120x120x6	1

Узловой

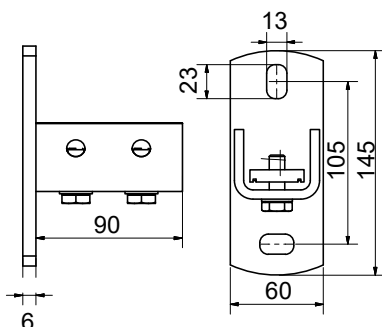


Stabil

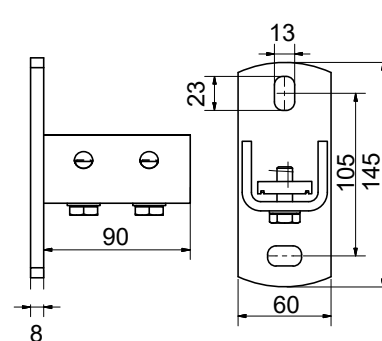


- материал: сталь
- оцинковано (5-10 μm)
- возможен вариант с перевернутой пятой

Классический 41/21 - 41/62



Усиленный 41/21 - 41/62 D



SOLIDA

К Р Е П Е Ж Н Ы Е С И С Т Е М Ы



КОМПЛЕКТУЮЩИЕ ДЛЯ МОНТАЖНЫХ СИСТЕМ

страница: 31. - 46.



КРЕПЕЖ

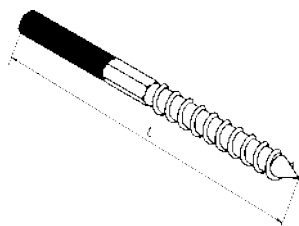
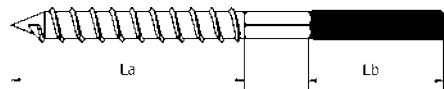
страница: 47. - 57.



ЧЕШСКИЙ ПРОИЗВОДИТЕЛЬ СИСТЕМ КРЕПЕЖА

www.solida.cz

ВИНТ-ШУРУП



Артикул	Резьба	L (мм)	La/Lb (мм)	Упак. (шт)
321006050	M6	50	25/20	100
321006060	M6	60	30/25	100
321006070	M6	70	35/30	100
321006080	M6	80	40/30	100
321006100	M6	100	50/50	100
321006120	M6	120	50/50	100
321008050	M8 / Torx	50	25/16	100
321008060	M8 / Torx	60	28/21	100
321008070	M8 / Torx	70	36/30	100
321008080	M8 / Torx	80	37/30	100
321008100	M8 / Torx	100	45/40	100
321008120	M8 / Torx	120	47/50	100
321008140	M8 / Torx	140	47/50	100
321008160	M8 / Torx	160	47/50	100
321008180	M8 / Torx	180	60/50	100
321010060	M10 / Torx	60	30/20	100
321010080	M10 / Torx	80	40/30	100
321010100	M10 / Torx	100	57/30	100
321010120	M10 / Torx	120	57/40	100
321010140	M10 / Torx	140	57/40	50
321012140	M12 / Torx	140	57/40	25
321012180	M12 / Torx	180	57/45	25

- материал: сталь
- оцинковано (5-10 μm)

Продукт из нержавеющей стали на стр. 68

ПОДПЯТНИК ДВОЙНОЙ



Артикул	Расстояние (мм)	Резьба	Упак. (шт)
321500055	55	M8	50
321500065	65	M8	50
321500085	85	M8	50
321500105	105	M8	50

- материал: сталь
- оцинковано (5-10 μm)

ВИНТ-ШУРУП забивной



Артикул	Размер (мм)	Резьба	Ø сверла (мм)	Глубина отверстия (мм)	Упак. (шт)
321020880	80	M8	8	95	100
321020890	100	M8	8	115	100
321020895	120	M8	8	40	100
321020899	150	M8	8	50	100

- материал: сталь
- оцинковано (5-10 μm)

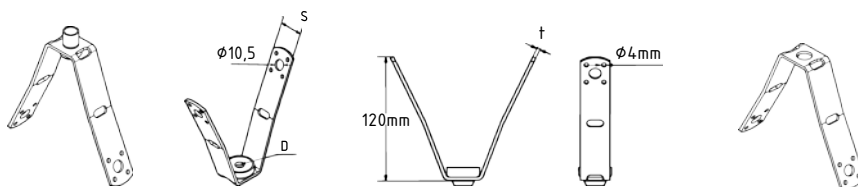
• Изделие на экспорт не поставляется

ПОДВЕСКА ТРАПЕЦЕИДАЛЬНАЯ

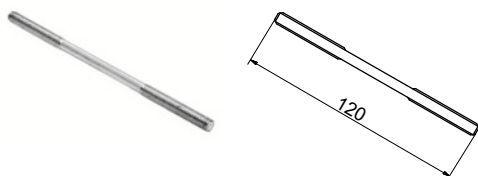


Артикул	М / Ø D (mm)	Макс. нагрузка (N)	S x t (mm)	Упак. (шт)
32200008	M8 регулирующая	1300	25 x 2	100
322000010	M10 регулирующая	1300	25 x 2	100
322010008	M8	1300	25 x 2	100
322010010	M10	1300	25 x 2	100
322010013	13	1300	25 x 2	100
322030025	8 с демпфиром	1300	25 x 2	100

- материал: сталь
- оцинковано (5-10 µm)



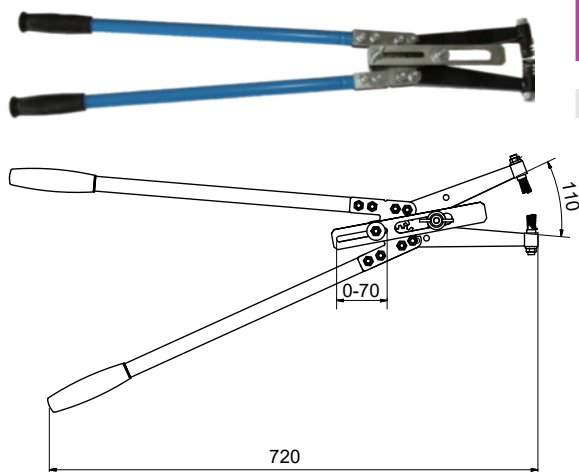
ШТЫРЬ ДЛЯ ТРАПЕЦЕИДАЛЬНОЙ ПОДВЕСКИ



Артикул	Размер (mm)	Упак. (шт)
322038120	M8x120	100

- материал: сталь
- оцинковано (5-10 µm)

ПРОБИВНЫЕ КЛЕЩИ

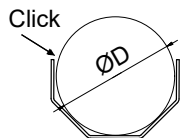


Артикул	Тип	Упак. (шт)
322100006	Пробивные клещи	1
322200012	Запасные шипы для пробивных клещей	1 пара



- материал: сталь
- оцинковано (5-10 µm)
- макс. раскрытие между шипами - 110 mm
- макс. толщина листа - 1,2 mm

ПОДПЕРНЫЙ ЖЕЛОБ



Артикул	Ø D (мм)	L (мм)	Материал (мм)	Упак. (шт)
377200120	20	2000	0,55	10
377200125	25	2000	0,55	10
377200132	32	2000	0,55	10
377200140	40	2000	0,55	10
377200150	50	2000	0,55	10
377200163	63	2000	0,55	10
377200175	75	2000	0,55	10
377200190	90	2000	0,55	10

- материал: сталь
- оцинковано (5-10 µm)

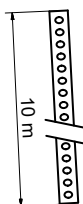
ДИСК ОТРЕЗНОЙ



Артикул	ТИП	Упак. (шт)
394100114	115x1,0 - сталь	1
394100120	125x1,0 - сталь	1
394100149	150x1,6 - сталь	1
394101116	115x2,0 - сталь	1
394101126	125x2,0 - сталь	1
394101150	150x2,0 - сталь	1
394101180	180x2,0 - сталь	1
394101229	230x2,0 - сталь	1

Артикул	ТИП	Упак. (шт)
394100113	115x1,0 - TOP INOX	1
394100115	115x1,6 - TOP INOX	1
394100122	125x1,0 - TOP INOX	1
394100123	125x1,6 - TOP INOX	1
394100148	150x1,6 - TOP INOX	1
394101181	180x3,0 - TOP INOX	1
394101228	230x1,9 - TOP INOX	1

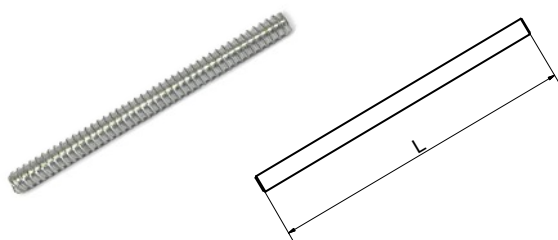
ПЕРФОРИРОВАННАЯ ЛЕНТА/ ХОМУТ ГИБКИЙ



Артикул	(м)	Перфорация (мм)	Ширина (мм)	Упак. (шт)
321800012	10	5	12	10
321800017	10	6,5	17	10
321800026	10	8,2	26	10

- материал: сталь
- оцинковано (5-10 µm)

ШПИЛЬКА РЕЗЬБОВАЯ

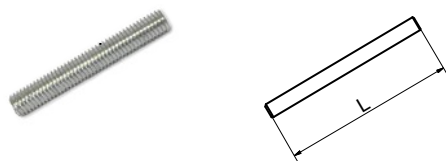


- материал: сталь
- оцинковано (5-10 μm)
- класс качества 4.8

Продукт из нержавеющей стали на стр. 66

Артикул	М	L (мм)	Упак. (шт)
322038121	M6	1000	100
322038223	M8	1000	50
322038125	M8	2000	25
322440803	M8	3000	25
322038224	M10	1000	25
322038126	M10	2000	25
322441003	M10	3000	25
322121000	M12	1000	20
322038127	M12	2000	20
322441203	M12	3000	20
322121014	M14	1000	10
322038128	M14	2000	10
322441403	M14	3000	10
322121016	M16	1000	10
322038129	M16	2000	10
322441603	M16	3000	10
322121020	M20	1000	5

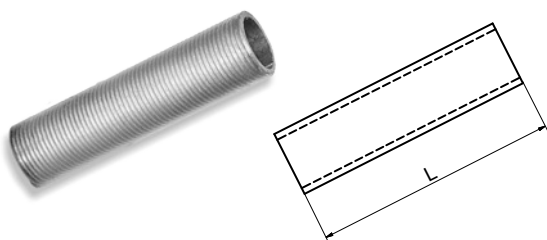
ШТЫРЬ С РЕЗЬБОЙ



- материал: сталь
- оцинковано (5-10 μm)
- класс качества 4.8

Артикул	М	L (мм)	Упак. (шт)
323008025	M8	25	100
323008035	M8	35	100
323008040	M8	40	100
323008050	M8	50	100
323008055	M8	55	100
323008060	M8	60	100
323008070	M8	70	100
323008080	M8	80	100
323008090	M8	90	100
323008100	M8	100	100
323008150	M8	150	50
323008200	M8	200	50
323010025	M10	25	100
323010040	M10	40	100
323010060	M10	60	100
323010080	M10	80	100
323010100	M10	100	100
323010120	M10	120	50
323010150	M10	150	50
323010200	M10	200	50

ТРУБКА РЕЗЬБОВАЯ



- материал: сталь
- оцинковано (5-10 μm)

Артикул	L (мм)	Резьба	Упак. (шт)
322038133	2000	1/2"	10
322038132	2000	3/4"	10
322038131	2000	1"	10

МОНТАЖНЫЙ КЛЮЧ ПОД ВИНТ-ШУРУП



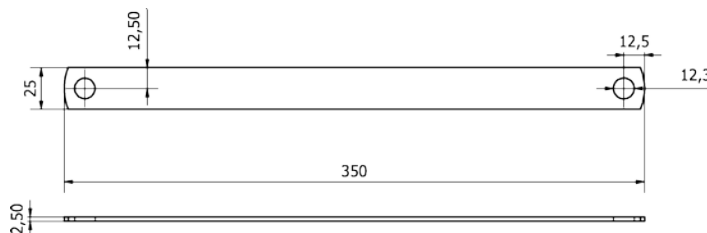
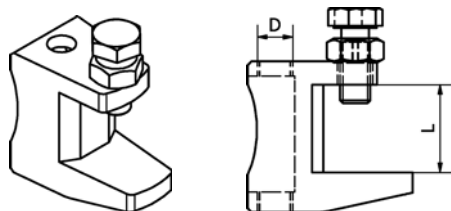
Артикул	Резьба	Размер (мм)	Упак. (шт)
322300808	M8	125	1
322300810	M10	125	1

- материал: сталь
- оцинковано (5-10 μm)

СТРУБНИЦА



Артикул	M / Ø D (мм)	L (мм)	Макс. нагрузка (N)	Упак. (шт)
321700102	M8	0 – 18	1200	50
321700103	M8	0 – 23	2500	50
321700010	M10	0 – 20	2500	50
321700012	M12	0 – 26	3500	50
Стопор				
321700108	12,5			50



- материал: сталь / чугун
- оцинковано (5-10 μm)

СОЕДИНИТЕЛЬНЫЙ ПАТРУБОК

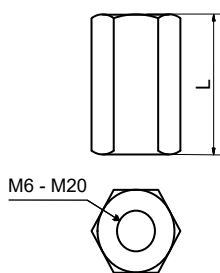


Артикул	Размер	Упак. (шт)
324061011	1/2" чугун	10
324061012	1/2"	10
324061013	3/4"	10

- материал: сталь
- оцинковано (5-10 μm)

• Продукция на экспорт не поставляется

ГАЙКА СОЕДИНИТЕЛЬНАЯ

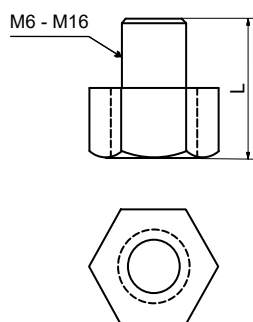


- материал: сталь
- оцинковано (5-10 μm)

Артикул	М	L (мм)	Ключ SW (мм)	Упак. (шт)
324061018	M6	18	10	100
324081324	M8	24	13	100
324081330	M8	30	13	100
324101320	M10	25	13	100
324101730	M10	30	17	50
324121936	M12	36	19	50
324162448	M16	48	24	50
324203060	M20	60	30	20

Продукт из нержавеющей стали на стр. 68

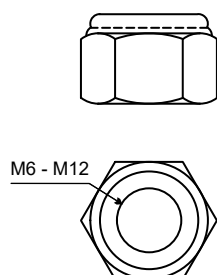
ГАЙКА РЕДУКЦИОННАЯ



- материал: сталь
- оцинковано (5-10 μm)

Артикул	Внутр. / Наруж. резьба	L (мм)	Упак. (шт)
325000608	M6 / M8	19	10
325000806	M8 / M6	20	10
325104810	M8 / M10	23	10
325104812	M8 / M12	23	10
325001008	M10 / M8	21	10
325001012	M10 / M12	21	10
325001208	M12 / M8	23	10
325001210	M12 / M10	23	10
325001216	M12 / M16	–	10
325001610	M16 / M10	–	10
326104810	M8 / M10 обе внутр.	–	10

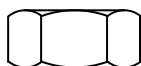
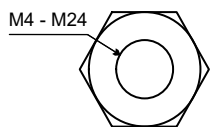
ГАЙКА САМОКОНТРЯЩАЯСЯ



- материал: сталь
- оцинковано (5-10 μm)

Артикул	М	Ключ SW (мм)	Упак. (шт)
331401006	M6	10	100
331401008	M8	13	100
331402010	M10	17	100
331402012	M12	19	100

ГАЙКА

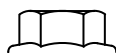
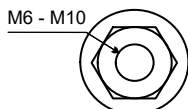


- материал: сталь
- оцинковано (5-10 μm)

Артикул	M	Упак. (шт)
331400004	M4	100
331400005	M5	100
331400006	M6	100
331400008	M8	100
331400010	M10	100
331400012	M12	50
331400014	M14	50
331400016	M16	50
331400020	M20	25
331400024	M24	25

Продукт из нержавеющей стали на стр. 69

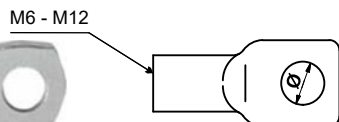
ГАЙКА ФЛАНЦОВАЯ



- материал: сталь
- оцинковано (5-10 μm)

Артикул	M	Упак. (шт)
331401066	M6	100
331424068	M8	100
331401016	M10	100

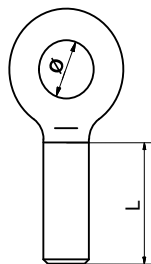
ПОДВЕС ДЛЯ ТРУБ



- материал: сталь
- оцинковано (5-10 μm)
- макс. нагрузка центр. тяги 4 kN

Артикул	M	Ø (mm)	Упак. (шт)
321200006	M6	6,5	100
321200008	M8	8,5	100
321200010	M10	10,5	100
321200012	M12	12,5	100

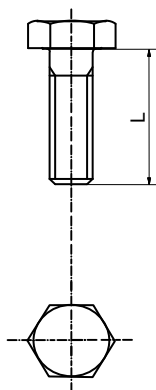
ВИНТ С ОТВЕРСТИЕМ



- материал: сталь
- оцинковано (5-10 μm)

Артикул	M	Ø (mm)	(mm)	Макс. нагрузка (kN)	Упак. (шт)
321100825	M 8	8,5	25	5	100
321101025	M10	10,5	25	8	100

ВИНТ DIN 933

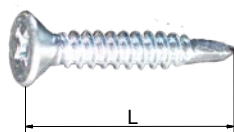


Артикул	M	L (mm)	DIN	Упак. (шт)	Артикул	M	L (mm)	DIN	Упак. (шт)
385606015	M6	20	7985		385612050	M12	50	933	50
385606016	M6	16	933	100	385612055	M12	55	933	50
385606020	M6	20	933	100	385612060	M12	60	933	50
385606030	M6	30	933	100	385612070	M12	70	933	50
385606040	M6	40	933	100	385612080	M12	80	933	50
385608010	M8	10	933	100	385612081	M12	80	931	50
385608014	M8	14	933	100	385616050	M16	50	933	25
385608016	M8	16	933	100	385616055	M16	55	933	25
385608020	M8	20	933	100	385616060	M16	60	933	20
385608025	M8	25	933	100	385616065	M16	65	933	30
385608030	M8	30	933	100	385616066	M16	65	931	30
385608040	M8	40	933	100	385616070	M16	70	933	30
385608045	M8	45	933	100	385616075	M16	75	933	30
385608050	M8	50	933	100	385616080	M16	80	933	30
385608055	M8	55	933	100	385616090	M16	90	933	30
385608070	M8	70	933	100	385616100	M16	100	933	25
385608090	M8	90	933	100	385616111	M16	110	931	20
385608100	M8	100	933	100	385616120	M16	120	933	20
385608110	M8	110	933	100	385616121	M16	120	931	20
385610020	M10	20	933	200	385616131	M16	130	931	20
385610025	M10	25	933	100	385616141	M16	140	931	20
385610030	M10	30	933	100	385620070	M20	70	933	20
385610040	M10	40	933	100	385620100	M20	100	931	10
385610050	M10	50	933	100	385620121	M20	120	931	10
385610060	M10	60	933	100	385620131	M20	130	931	1
385610070	M10	70	933	100	385620140	M20	140	933	1
385610080	M10	80	933	50	385620141	M20	140	931	1
385610100	M10	100	933	75	385620151	M20	150	931	1
385610110	M10	110	933	75	385624080	M24	80	933	1
385612020	M12	20	933	100	385624091	M24	90	931	1
385612030	M12	30	933	50	385624121	M24	120	931	1
385612040	M12	40	933	50	385624150	M24	150	931	1

- материал: сталь
- оцинковано (5-10 μm)

Продукт из нержавеющей стали на стр. 69

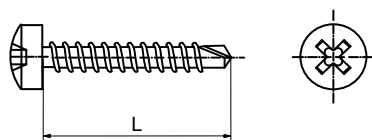
ШУРУП САМОРЕЗ ТЕХ DIN 7504 – P (ПЛОСКИЙ)



- материал: сталь
- оцинковано (5-10 μm)

Артикул	Шуруп	L (mm)	DIN	Упак. (шт)
388535022	3,5	22	7504	200
388539016	3,9	16	7504	200
388539022	3,9	22	7504	200
388542019	4,2	19	7504	200
388542025	4,2	25	7504	200
388548019	4,8	19	7504	200
388548025	4,8	25	7504	200

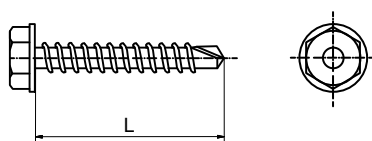
ШУРУП САМОРЕЗ ТЕХ DIN 7504 – N (с полукруглой головкой - PHILIPS)



- материал: сталь
- оцинковано (5-10 μm)

Артикул	Шуруп	L (mm)	DIN	Упак. (шт)
388735009	3,5	9,5	7504	200
385601013	3,5	13	7504	200
385601016	3,5	16	7504	200
385601019	3,5	19	7504	200
385601025	3,5	25	7504	200
385601313	3,9	13	7504	200
385601319	3,9	19	7504	200
385601325	3,9	25	7504	200
385601413	4,2	13	7504	200
385601416	4,2	16	7504	200
385601419	4,2	19	7504	200
385601425	4,2	25	7504	200
385601432	4,2	32	7504	200
385601513	4,8	13	7504	200
385601516	4,8	16	7504	200
385601519	4,8	19	7504	200
385601522	4,8	22	7504	200
385601525	4,8	25	7504	200
385601532	4,8	32	7504	200

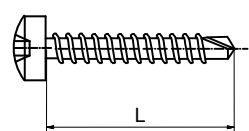
ШУРУП САМОРЕЗ ТЕХ DIN 7504 – К (с шестигранной головкой)



- материал: сталь
- оцинковано (5-10 μm)

Артикул	Шуруп	L (mm)	DIN	Упак. (шт)
385600016	3,9	16	7504	200
385600019	3,9	19	7504	200
385600022	3,9	22	7504	200
385600025	3,9	25	7504	200
385600413	4,2	13	7504	200
388842016	4,2	16	7504	200
385600419	4,2	19	7504	200
385600422	4,2	22	7504	200
385600425	4,2	25	7504	200
385600432	4,2	32	7504	200
385600438	4,2	38	7504	200
385600519	4,8	19	7504	200
385600522	4,8	22	7504	200
385600525	4,8	25	7504	200
385600532	4,8	32	7504	200
385600538	4,8	38	7504	200
385600545	4,8	45	7504	200
385655022	5,5	22	7504	200
385655038	5,5	38	7504	200
385663025	6,3	25	7504	200
385663032	6,3	32	7504	200
385663038	6,3	38	7504	200
385663045	6,3	45	7504	200
385663050	6,3	50	7504	200

ШУРУП САМОРЕЗ ТЕХ DIN 7504 – V (с полукруглой головкой - SQUARE)



Артикул	Шуруп	L (mm)	DIN	Упак. (шт)
385601613	4,2	13	7504	200
385601616	4,2	16	7504	200
385601619	4,2	19	7504	200
385601625	4,2	25	7504	200

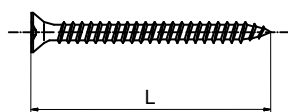
- материал: сталь
- оцинковано (5-10 μm)

ЗАЖИМНЫЕ БИТЫ SQUARE, PHILIPS, НАСАДКИ



Артикул	Тип	Упак. (шт)
385600001	бит SQ2-25 mm	1
385600002	бит PH2-25 mm	1
388890001	Магнитная насадка под биты	1
388890002	Магнитная насадка под биты WITTE	1
388890003	Магнитная насадка под АКУ SW7	1
388890004	Магнитная насадка под АКУ SW8	1

ШУРУП - ПОЛНОРЕЗЬБОВОЙ

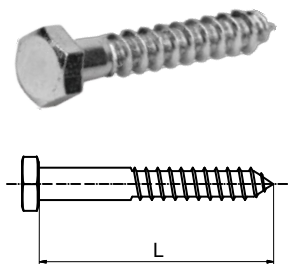


Артикул	Шуруп	L (mm)	Упак. (шт)	Артикул	Шуруп	L (mm)	Упак. (шт)
382130030	3	30	500	382145050	4,5	50	500
382130040	3	40	500	382145060	4,5	60	200
382135020	3,5	20	500	382145070	4,5	70/42	200
382135025	3,5	25	500	382145080	4,5	80	100
382135030	3,5	30	500	382150025	5	25	500
382135035	3,5	35/24	500	382150040	5	40	500
382135040	3,5	40	500	382150050	5	50	500
382135045	3,5	45/30	500	382150060	5	60	200
382135050	3,5	50	500	382150070	5	70	200
382140020	4	20	500	382150080	5	80	100
382140030	4	30	500	382150100	5	100/60	50
382140040	4	40	500	382150120	5	120/70	50
382140045	4	45	500	382160040	6	40	500
382140045	4	45	500	382160045	6	45	500
382140050	4	50	500	382160050	6	50	500
382140055	4	55	500	382160060	6	60	200
382145016	4,5	16	500	382160070	6	70	200
382145025	4,5	25	500	382160080	6	80/50	100
382145030	4,5	30	500	382160090	6	90/60	100
382145040	4,5	40	500				

- материал: сталь
- оцинковано (5-10 μm)

• Изделие на экспорт не поставляется

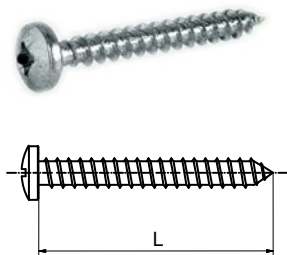
ШУРУП DIN 571 с шестигранной головкой



Артикул	Шуруп	L (mm)	DIN	Упак. (шт)
382160004	6	40	571	500
382164005	6	45	571	500
382160005	6	50	571	500
382160006	6	60	571	500
382160007	6	70	571	100
382160008	6	80	571	100
382160100	6	100	571	100
382180040	8	40	571	100
382180045	8	45	571	100
382180050	8	50	571	200
382180060	8	60	571	100
382180070	8	70	571	100
382180090	8	90	571	100
382180100	8	100	571	100
382180120	8	120	571	25
382180140	8	140	571	25
383010060	10	60	571	50
382110070	10	70	571	50
382110080	10	80	571	50
382110090	10	90	571	50
382110100	10	100	571	50
382110120	10	120	571	50
382110130	10	130	571	50
382110140	10	140	571	50

- материал: сталь
- оцинковано (5-10 µm)

ШУРУП с полукруглой головкой - ПОЛНОРЕЗЬБОВОЙ

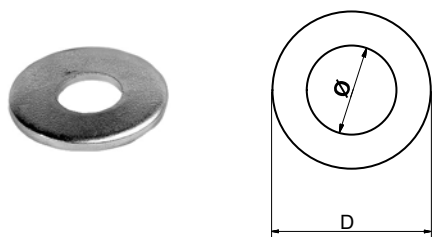


Артикул	Шуруп	L (mm)	Упак. (шт)
382540040	4	40	200
382550050	5	50	200
382550060	5	60	200
382550070	5	70	200
382560040	6	40	200
382560045	6	45	200
382560050	6	50	200
382560060	6	60	200
382560070	6	70	200
382560080	6	80	200

- материал: сталь
- оцинковано (5-10 µm)

• Изделие на экспорт не поставляется

ШАЙБА DIN 125-A

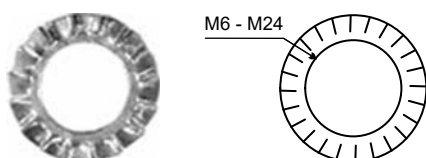


Артикул	Ø (mm)	D (mm)	DIN	Упак. (шт)
331300006	6,4	12x1,6	125	100
331300008	8,4	16x1,6	125	100
331300010	10,5	20x2	125	100
331300012	13	24x2,5	125	100
331300017	17	30x3	125	100
331300021	21	37x3	125	100

- материал: сталь
- оцинковано (5-10 µm)

Продукт из нержавеющей стали на стр. 67

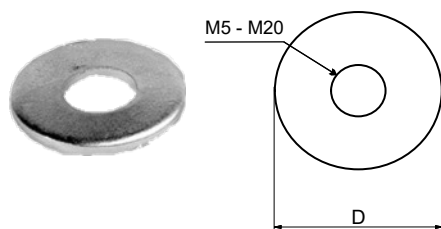
ШАЙБА ЗУБЧАТАЯ DIN 6798



Артикул	M	DIN	Упак. (шт)
331306006	6	6798	100
331306008	8	6798	100
331306010	10	6798	100
331306012	12	6798	100
331306014	14	6798	100
331306016	16	6798	100
331306020	20	6798	100
331306024	24	6798	100

- материал: сталь
- оцинковано (5-10 µm)

ШАЙБА DIN 440



Артикул	M	D (mm)	DIN	Упак. (шт)
331304005	5	18x2	440	100
331304006	6	22x2	440	100
331304008	8	28x3	440	100
331304010	10	34x3	440	100
331304012	12	45x4	440	100
331304014	14	49x4	440	100
331304016	16	58x5	440	100
331304020	20	68x5	440	100

- материал: сталь
- оцинковано (5-10 µm)

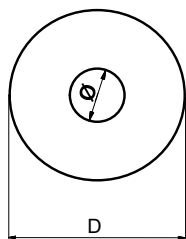
ШАЙБА DIN 7980 ПРУЖИННАЯ



- материал: сталь
- оцинковано (5-10 μm)

Артикул	М	DIN	Упак. (шт)
331305006	6	7980	100
331305008	8	7980	100
331305010	10	7980	100
331305012	12	7980	100
331305014	14	7980	100
331305016	16	7980	100
331305020	20	7980	100

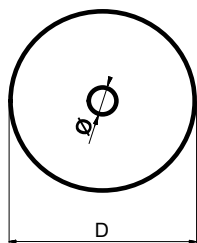
ШАЙБА



- материал: сталь
- оцинковано (5-10 μm)

Артикул	Ø (mm)	D (mm)	Упак. (шт)
331310825	8,5	27 × 2	100
331311025	10,3	27 × 2	100
331311408	8,5	ST 36,2 × 3	100
331311410	10,5	ST 40,0 × 3	100
331311412	12,5	ST 40,0 × 3	100

ШАЙБА ПЛОСКАЯ



- материал: сталь
- оцинковано (5-10 μm)

Артикул	Ø (mm)	D (mm)	Упак. (шт)
331320430	4,3	20 × 1,25	100
331320431	4,5	30 × 1,5	100
331320520	5,5	30 × 1,5	100
331320622	6,6	22 × 2,0	100
331320630	6,6	30 × 1,5	100
331320830	8,4	30 × 1,5	100
331321035	10,5	30 × 1,5	100
331321224	12,5	30 × 1,5	100

СВЕРЛО SDS



- Продукция на экспорт не поставляется

Артикул	М	Длина (mm)	Рабочая длина (mm)	Упак. (шт)
392406160	6	160	100	1
392406210	6	210	160	1
392406310	6	310	250	1
392408110	8	110	50	1
392408160	8	160	100	1
392408210	8	210	160	1
392410160	10	160	100	1
392410210	10	210	150	1
392410260	10	260	200	1
392414210	14	210	160	1
392418300	18	300	260	1
392420450	20	450	400	1

СТЯЖКА - ZIP



Артикул	ТИП	Упак. (шт)
319625100	ZIP 2.5×100 белый	100
319625120	ZIP 2.5×120 белый	100
319625160	ZIP 2.5×160 белый	100
319625200	ZIP 2.5×200 белый	100
319635150	ZIP 3.5×150 белый	100
319635200	ZIP 3.5×200 белый	100
319635250	ZIP 3.5×250 белый	100
319635300	ZIP 3.5×300 белый	100
319635370	ZIP 3.5×370 белый	100
319648190	ZIP 4.8×190 белый	100
319648280	ZIP 4.8×280 белый	100
319648380	ZIP 4.8×380 белый	100
319648430	ZIP 4.8×430 белый	100
319725100	ZIP 2.5×100 черный UV	100
319725120	ZIP 2.5×120 черный UV	100
319725160	ZIP 2.5×160 черный UV	100
319725200	ZIP 2.5×200 черный UV	100
319735150	ZIP 3.5×150 черный UV	100
319735200	ZIP 3.5×200 черный UV	100
319735250	ZIP 3.5×250 черный UV	100
319735300	ZIP 3.5×300 черный UV	100
319735370	ZIP 3.5×370 черный UV	100
319748190	ZIP 4.8×190 черный UV	100
319748280	ZIP 4.8×280 черный UV	100
319748380	ZIP 4.8×380 черный UV	100
319748430	ZIP 4.8×430 черный UV	100

ЦЕПЬ ПЛЕТЕНАЯ



- материал: сталь
- оцинковано (5-10 μm)

- *Продукция на экспорт не поставляется*

Артикул	ТИП	Нагрузка (кг)	Упак. в м
3R05K2512	d2,2/t31/10 #74448	35	1

ЦЕПЬ СВАРНАЯ КРУГЛОЗВЕННАЯ, ДЛИННОЗВЕННАЯ DIN 5685



- материал: сталь
- оцинковано (5-10 μm)

- *Продукция на экспорт не поставляется*

Артикул	ТИП	Нагрузка (кг)	Упак. в м
3R085A002	DIN 5685-A d=2mm оцинк. #77003	30	30
3R085A003	DIN 5685-A d=3mm оцинк. #89562	70	30
3R085A004	DIN 5685-A d=4mm оцинк. #77010	125	30
3R085A005	DIN 5685-A d=5mm оцинк. #77013	195	30
3R085A006	DIN 5685-A d=6mm оцинк. #77016	290	30
3R085A008	DIN 5685-A d=8mm оцинк. #77022	500	30
3R085C002	DIN 5685-C d=2mm оцинк. #77025	30	30
3R085C003	DIN 5685-C d=3mm оцинк. #77028	70	30
3R085C004	DIN 5685-C d=4mm оцинк. #77031	125	30
3R085C005	DIN 5685-C d=5mm оцинк. #77034	195	30
3R085C006	DIN 5685-C d=6mm оцинк. #77037	290	30
3R085C008	DIN 5685-C d=8mm оцинк. #77043	500	30

ЗВЕНО ЦЕПНОЕ RAPID



- материал: сталь
- оцинковано (5-10 μm)

Артикул	ТИП	Упак. (шт)
3R2000004	4mm RAPID оцинк. #42134	10
3R2000005	5mm RAPID оцинк. #42135	10
3R2000006	6mm RAPID оцинк. #42136	10
3R2000008	8mm RAPID оцинк. #42138	10

КАРАБИН ПОЖАРНЫЙ



- материал: сталь
- оцинковано (5-10 μm)

Артикул	ТИП	Упак. (шт)
3R2000550	5x50mm оцинк. #42090	50
3R2000551	6x60mm оцинк. #42091	50
3R2000552	7x70mm оцинк. #42092	50
3R2000553	8x80mm оцинк. #42093	50
3R2000554	9x90mm оцинк. #42094	25
3R2000555	10x100mm оцинк. #42095	25

S-КРЮК



- материал: сталь
- оцинковано (5-10 μm)

Артикул	ТИП	Упак. (шт)
3R2001610	1,6mm оцинк. #42154	100
3R2002010	2,0mm оцинк. #42155	100
3R2003010	3,0mm оцинк. #42157	100
3R2004010	4,0mm оцинк. #42159	100
3R2005010	5,0mm оцинк. #42160	100
3R2006010	6,0mm оцинк. #42161	100
3R2007010	7,0mm оцинк. #42162	50
3R2008010	8,0mm оцинк. #42163	50

ПЕТЛЯ ДЛЯ ТРОСА



- материал: сталь
- оцинковано (5-10 μm)

Артикул	ТИП	Упак. (шт)
3R2069003	трос рг.3mm оцинк. #08861	50
3R2069004	трос рг.4mm оцинк. #08892	50
3R2069006	трос рг.6mm оцинк. #08886	50
3R2069008	трос рг.8mm оцинк. #08890	25

НАТЯЖНЫЕ ВИНТЫ

крюк - отверстие



отверстие- отверстие



крюк - крюк



- материал: сталь
- оцинковано (5-10 μm)

Артикул	ТИП	Упак. (шт)
3R2050055	M5x70 оцинк. (око - hák)	50
3R2050069	M6x110 оцинк. (око - hák)	50
3R2050080	M8x110 оцинк. (око - hák)	50
3R2050105	M10x125 оцинк. (око - hák)	50
3R2050057	M5x70 оцинк. (око - око)	50
3R2050071	M6x110 оцинк. (око - око)	50
3R2050082	M8x110 оцинк. (око - око)	50
3R2050106	M10x125 оцинк. (око - око)	50
3R2051105	M5x70 оцинк. (hák - hák)	50
3R2051106	M6x110 оцинк. (hák - hák)	50
3R2051108	M8x110 оцинк. (hák - hák)	50
3R2051110	M10x125 оцинк. (hák - hák)	50

ЗАЖИМ КАНАТНЫЙ

Одиночный



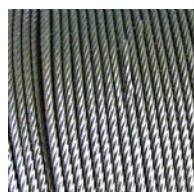
Двойной



- материал: сталь
- оцинковано (5-10 μm)

Артикул	ТИП	Упак. (шт)
Одиночный		
3R2060001	трос макс. пр. 1,5-3mm оцинк. #8858	50
3R2060002	трос макс. пр. 4-5mm оцинк. #8859	50
3R2060003	трос макс. пр. 6mm оцинк. #77909	50
3R2060004	трос макс. пр. 7-8mm оцинк. #8860	25
3R2060005	трос макс. пр. 9-10mm оцинк. #08856	25
3R2060006	трос макс. пр. 11-13mm оцинк. #8857	25
Двойной		
3R2065003	трос макс. пр. 3mm оцинк. #89731	1
3R2065004	трос макс. пр. 4mm оцинк. #89733	1
3R2065005	трос макс. пр. 5mm оцинк. #89735	1
3R2065008	трос макс. пр. 8mm оцинк. #89737	1

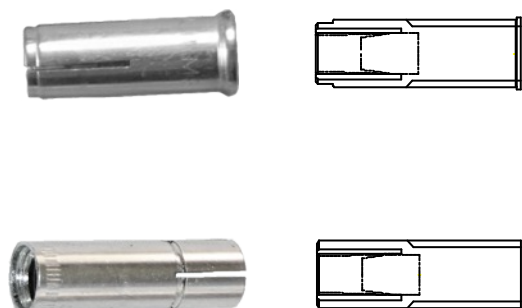
ТРОС СТАЛЬНОЙ EN 12385-4



- материал: сталь
- оцинковано (5-10 μm)

Артикул	ТИП	Упак. м
3R2500000	пр. 1,25mm 1x19 1770, MBL = 1 450 N	200
3R2500001	пр. 1,5mm 1x19 1770, MBL = 2 100 N	200
3R2500002	пр. 2mm 1x19 1770, MBL = 3 700 N	100
3R2500003	пр. 3mm 1x19, 1770, MBL = 8 400 N	100
3R2500004	пр. 4mm 1x19, 1770, MBL = 14 900 N	100
3R2500005	пр. 5mm 1x19 1770, MBL = 23 200 N	100
3R2500007	пр. 6mm 6x7-WSC 1770, MBL = 24 720 N	100

ЗАБИВНОЙ АНКЕР



Артикул	ТИП	Ø сверла (мм)	Мин. глубина отверстия (мм)	Упак. (шт)
380501009	M8 для анкера	10	32	100
380510840	M8 x 40 для анкера	10	42	50
380501011	M10 для анкера	12	42	50
380501013	M12 для анкера	15	53	25
380501006	M6 без буртика	8	30	100
380501008	M8 без буртика	10	30	100
380501010	M10 без буртика	12	42	100
380501012	M12 без буртика	15	53	50
380510016	M16 без буртика	20	70	50

- материал: сталь
- оцинковано (5-10 µm)

АНКЕР ЛАТУННЫЙ



Артикул	ТИП	Ø сверла (мм)	Мин. глубина отверстия (мм)	Упак. (шт)
380512005	M5	6	25	100
380512006	M6	8	28	100
380512008	M8	10	35	100
380512010	M10	12	40	100
380512012	M12	15	45	50
380512016	M16	18	60	25

- материал: латунь

АНКЕРНОЕ ПРИСПОСОБЛЕНИЕ



Артикул	ТИП	Упак. (шт)
380501106	для анкера M6	1
380501109	для анкера M8	1
380501110	для анкера M10	1
380501112	для анкера M12	1
380530016	для анкера M16	1

- материал: сталь
- оцинковано (5-10 µm)

АНКЕР РАСПОРНЫЙ



Артикул	d (mm)	h1 (mm)	L (mm)	Tfix (mm)	T (Nm)	M	Fa,z (kN)	Fa,x (kN)	hef (mm)	Упак. (шт)
380700645	6	40	45	3	6	M6	2,4	1,4	30	100
380700655	6	45	55	10	6	M6	2,4	1,4	40	100
380700665	6	50	65	15	6	M6	2,4	1,4	40	100
380700685	6	50	85	35	6	M6	2,4	1,4	40	100
380700804	8	50	50	5	15	M8	3,4	2,8	45	50
380700805	8	60	60	10	15	M8	3,4	2,8	45	50
380700810	8	60	75	15	15	M8	3,4	2,8	45	50
380700830	8	60	90	30	15	M8	3,4	2,8	45	50
380700850	8	60	115	55	15	M8	3,4	2,8	45	50
380700899	8	60	165	105	15	M8	3,4	2,8	45	50
380701005	10	50	70	5	25	M10	5,6	4,6	50	50
380701015	10	70	90	20	25	M10	5,6	4,6	50	50
380701035	10	70	110	30	25	M10	5,6	4,6	50	50
380701050	10	70	125	50	25	M10	5,6	4,6	50	50
380701070	10	70	145	75	25	M10	5,6	4,6	50	50
380701100	10	70	175	100	25	M10	5,6	4,6	50	50
380710140	10	70	215	140	25	M10	5,6	4,6	50	50
380712083	12	70	85	7	50	M12	8,5	6,7	65	25
380712113	12	85	115	20	50	M12	8,5	6,7	65	25
380712128	12	85	130	40	50	M12	8,5	6,7	65	25
380712143	12	85	145	45	50	M12	8,5	6,7	65	25
380712179	12	85	180	100	50	M12	8,5	6,7	65	25
380712202	12	85	200	115	50	M12	8,5	6,7	65	25
380716100	16	90	100	15	100	M16	10,2	10,8	80	20
380716125	16	115	125	10	100	M16	10,2	10,8	80	20
380716145	16	115	145	30	100	M16	10,2	10,8	80	20

- материал: сталь
- оцинковано (5-10 µm)

- d – диаметр сверла
- h1 – глубина отверстия
- L – общая длина анкера
- Tfix – макс. толщина материала
- T – крутящий момент
- Fa,z – реком. макс. нагрузка на растяжение (бетон)
- Fa,x – реком. нагрузка на сдвиг (бетон)
- hef – мин. глубина отверстия под крепление

ДЮБЕЛЬ



Артикул	ТИП	Ø сверла (mm)	Мин. глубина отверстия (mm)	Упак. (шт)
380100006	Дюбель NYLON 6	6	38	100
380100008	Дюбель NYLON 8	8	50	100
380100010	Дюбель NYLON 10	10	62	100
380100012	Дюбель NYLON 12	12	72	100
380100014	Дюбель NYLON 14	14	86	50

- материал: ПА-Нейлон

ДЮБЕЛИ



- материал: ПА-Нейлон

• *Изделие на экспорт не поставляется*

Артикул	ТИП	Ø сверла (mm)	Мин. глубина отверстия (mm)	Упак. (шт)
380200106	Дюбель ТХ-ПА 6	6	38	100
380200108	Дюбель ТХ-ПА 8	8	50	100
380200110	Дюбель ТХ-ПА 10	10	62	100
380200112	Дюбель ТХ-ПА 12	12	72	100



- материал: ПА-Нейлон
- Продукция фирмы **fischer** innovative solutions

Артикул	ТИП	Ø сверла (mm)	Мин. глубина отверстия (mm)	Упак. (шт)
381205030	Дюбель NYLON UX 5X30	5	40	100
381206035	Дюбель NYLON UX 6X35	6	45	100
381208050	Дюбель NYLON UX 8X50	8	60	100
381210060	Дюбель NYLON UX 10X60	10	75	100
381212070	Дюбель NYLON UX 12X70	12	85	100
381214075	Дюбель NYLON UX 14X75	14	95	100



- материал: PE - LITEN

Артикул	ТИП	Ø сверла (mm)	Мин. глубина отверстия (mm)	Упак. (шт)
380120006	Дюбель 6 mm (черное рлато 10 (шт))	6	38	10
380120008	Дюбель 8 mm (черное рлато 10 (шт))	8	50	10
380120010	Дюбель 10 mm (черное рлато 10 (шт))	10	62	10
380120012	Дюбель 12 mm (черное рлато 10 (шт))	12	72	10
380120014	Дюбель 14 mm (черное рлато 10 (шт))	14	86	10



- материал: ПА-Нейлон

Артикул	ТИП	Ø сверла (mm)	дюбель (mm)	Упак. (шт)
380190106	Дюбель 6 mm	6	30	100
380190108	Дюбель 8 mm	8	40	100
380190110	Дюбель 10 mm	10	50	100
380190112	Дюбель 12 mm	12	60	100



- материал: ПА-Нейлон

Артикул	ТИП	Ø сверла (mm)	Мин. глубина отверстия (mm)	Упак. (шт)
380451008	рамный дюбель 10x80	5	40	50
380451000	рамный дюбель 10x100	6	45	50
380451015	рамный дюбель 10x120	8	60	50
380451035	рамный дюбель 10x140	10	75	50
380451060	рамный дюбель 10x160	12	85	50
380451414	Дюбель рамный тип FUR - 14x140x155 FUS	14	155	50
380451416	Дюбель рамный тип FUR - 14x165x180 FUS	14	180	50
380451418	Дюбель рамный тип FUR - 14x180x195 FUS	14	195	50

ДЮБЕЛИ



Артикул	ТИП	Ø сверла (мм)	Мин. глубина отверстия (мм)	Упак. (шт)
380900006	Дюбель 6 мм (белое плато 10 шт))	6	38	10
380900008	Дюбель 8 мм (белое плато 10 шт))	8	50	10
380900010	Дюбель 10 мм (белое плато 10 шт))	10	62	10
380900012	Дюбель 12 мм (белое плато 10 шт))	12	72	10



- материал: ПА-Нейлон

Артикул	ТИП	Ø сверла (мм)	Мин. глубина отверстия (мм)	Упак. (шт)
383010640	Дюбель забивной 6x40 FZM6	6	50	100
380446105	Дюбель забивной 6x50 M6	6	60	100



- материал: ПА-Нейлон

Артикул	ТИП	Ø сверла (мм)	Мин. глубина отверстия (мм)	Упак. (шт)
380410540	Дюбель забивной 5x40	5	50	100
380410550	Дюбель забивной 5x50	5	60	100
380410635	Дюбель забивной 6x35	6	45	100
380410640	Дюбель забивной 6x40	6	50	100
380410650	Дюбель забивной 6x50	6	60	100
380410660	Дюбель забивной 6x60	6	70	100
380410680	Дюбель забивной 6x80	6	90	100
380410860	Дюбель забивной 8x60	8	70	100
380410880	Дюбель забивной 8x80	8	90	100
380418100	Дюбель забивной 8x100	8	110	100



- материал: сталь
- * с винтом шестигранным

Артикул	ТИП	Ø сверла (мм)	Дюбель (мм)	Упак. (шт)
380480613	Дюбель под отверстия M6/р.10 6x(7-15)/37mm	13	37	100
380480616	Дюбель под отверстия M6/р.10 6x(10-21)/50mm	13	50	100
380480624	Дюбель под отверстия M6/р.10 6x(20-34)/65mm	13	65	100
380480638	Дюбель под отверстия M6/р.10 6x(38-50)/80mm	13	80	100
380480816	Дюбель под отверстия M8/р.12 8x(10-21)/55mm *	13	55	100
380480832	Дюбель под отверстия M8/р.12 8x(25-34)/65mm *	13	65	100

ДЮБЕЛИ



Артикул	ТИП	Ø (mm)	Дюбель (mm)	Упак. (шт)
380600632	Дюбель металлический 6×32	5-6	32	100
380600838	Дюбель металлический 8×38	6-8	38	100
380600860	Дюбель металлический 8×60	6-8	60	50
380601060	Дюбель металлический 10×60	8-10	60	50

- материал: сталь
- оцинковано (5-10 µm)
- для материалов типа Ytong



Артикул	ТИП	Ø сверла (mm)	Дюбель (mm)	Упак. (шт)
380603035	Дюбель металлический потолочный 35	6	35(40)	100
380603065	Дюбель металлический потолочный 65	6	62	100

- материал: сталь
- оцинковано (5-10 µm)



Артикул	ТИП	Размер (mm)	Ø (mm)	Упак. (шт)
383010350	Дюбель Turbo под садрокартон, нейлон	10x35	3,5-4	100
383010351	Дюбель Turbo металлический, сплав цинка	10x35	3,5-4	100



- материал: Нейлон / сплав цинка



Артикул	ТИП	Ø сверла (mm)	Макс. длина (mm)	Упак. (шт)
383010544	Дюбель складной с крюком M4	14	M4x80	25
383010545	Дюбель складной с крюком M5	16	M5x90	25
383010646	Дюбель складной с крюком M6	16	M6x100	25
383010547	Дюбель складной полый M4	14	M4x80	25
383010548	Дюбель складной полый M5	16	M5x90	25
383010549	Дюбель складной полый M6	16	M6x100	10
383010550	Дюбель складной полый с винтом M4	14	M4x100	25
383010551	Дюбель складной полый с винтом M5	16	M5x90	25
383010552	Дюбель складной полый с винтом M6	16	M6x100	25
381081001	Дюбель полый (с пружиной) M8 x 100 резьб. штырь	20	M8x100	1
381081002	Дюбель откидной M8 x 100 с крюком	20	M8x100	1
381081004	Дюбель откидной M8 x 100 резьб. штырь	20	M8x100	1
381081010	Дюбель откидной M10 резьб. штырь	30	M10x180	1

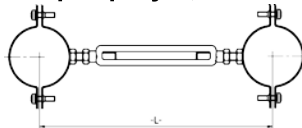
- материал: сталь
- оцинковано (5-10 µm)

РАСПОРКА

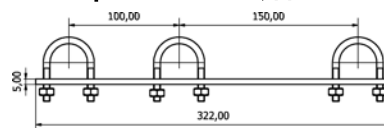


Артикул	ТИП	L (mm)	Внутр. диаметр (mm)	Для труб	Упак. (шт)
350125001	Распорка плоская 1" 250 длинная	100-150-200	42		25
350125054	Распорка плоская 5/4" 250 длинная	100-150-200	52		25
350210001	Распорка плоская 1" 100 короткая	100	42		50
350210054	Распорка плоская 5/4" 100 короткая	100	52		50
350324001	Распорка регулирующая 1" длинная	200 - 240		1"	25
350324054	Распорка регулирующая 5/4" длинная	200 - 240		5/4"	25
350410001	Распорка регулирующая 1" короткая	85 - 105		1"	50
350410054	Распорка регулирующая 5/4" короткая	85 - 105		5/4"	50

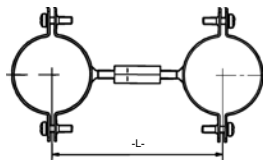
Распорка регул., длинная



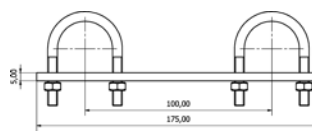
Распорка плоская, длинная



Распорка регул., короткая



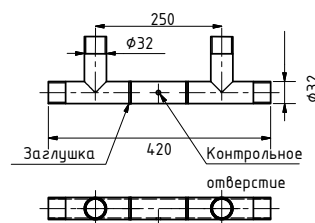
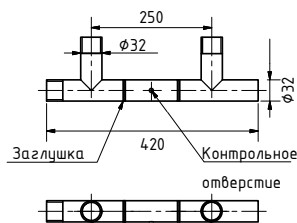
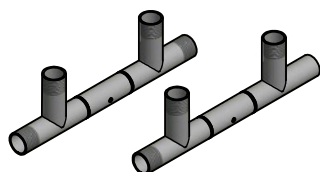
Распорка плоская, короткая



- материал: сталь
- оцинковано (5-10 μm)

РАСПОРКА СТАБИЛИЗАЦИОННАЯ

Артикул	ТИП	Размер (mm)	Для труб	Упак. (шт)
350500001	на 3-резьбы	250	1"	8
350500002	на 4-резьбы	250	1"	8



- материал: сталь
- без покрытия

• Продукция на экспорт не поставляется

КОМПЛЕКТ ДЛЯ КРЕПЛЕНИЯ WC И БИДЕТОВ



Артикул	ТИП	Размер (мм)	Упак. (компл.) (шт)
360167015	Комплект для крепления WC 6x70 синий	6x70	100
360168015	Комплект для крепления WC 6x80 синий	6x80	100

Комплектация:

- материал: сталь
- оцинковано (5-10 μm)
- 2x шуруп шестигранный
- 2x дюбель нейлон
- 2x шайба под шуруп
- 2x шляпка
- 1x пакетик

Продукт из нержавеющей стали на стр. 68

КОМПЛЕКТ ДЛЯ КРЕПЛЕНИЯ ПИССУАРОВ, НАСТЕННЫХ БИДЕТОВ И WC



Артикул	ТИП	Размер винта (мм)	Упак. (компл.) (шт)
360310120	Комплект для крепления писсуара M10x120 белый	M10x120	100
360310140	Комплект для крепления писсуара M10x140 белый	M10x140	100

Комплектация:

- материал: сталь
- оцинковано (5-10 μm)
- 2x винт-шуруп
- 2x дюбель нейлон
- 2x шайба пластм.
- 2x шляпка пластм.
- 2x гайка M10
- 2x шайба стальная DIN 125
- 1x пакетик

КОМПЛЕКТ ДЛЯ КРЕПЛЕНИЯ УМЫВАЛЬНИКОВ



Артикул	ТИП	Размер винта (мм)	Упак. (компл.) (шт)
360208120	Комплект для крепления умывальников 8x120	M8x120	100
360210122	Комплект для крепления умывальников 10x120	M10x120	100
360210140	Комплект для крепления умывальников 10x140	M10x140	100

Комплектация:

- материал: сталь
- оцинковано (5-10 μm)
- 2x винт-шуруп
- 2x дюбель 12 нейлон
- 2x шайба пластм.
- 2x шляпка пластм.
- 2x гайка M10
- 2x шайба стальная DIN 125
- 1x пакетик

КОМПЛЕКТ ДЛЯ КРЕПЛЕНИЯ БОЙЛЕРА



Артикул	ТИП	Размер винта (мм)	Упак. (компл.) (шт)
360712140	Комплект для крепления бойлера M12×140 D14 NY	M12×140	100
360712180	Комплект для крепления бойлера M12×180 с дюбелем 16×140	M12×180	100

Комплектация:

2x винт-шуруп
 2x дюбель D14 нейлон нево 16x140
 2x гайка M12
 2x шайба стальная DIN125
 1x пакетик

- материал: сталь
- оцинковано (5-10 μm)

КОМПЛЕКТ ДЛЯ КРЕПЛЕНИЯ УМЫВАЛЬНИКОВ И БАКОВ К СТЕНЕ



Артикул	ТИП	Размер винта (мм)	Упак. (компл.) (шт)
360408120	Комплект для крепления умывальников сквозь стену M8×120 (шайба пластм.)	M8×120	50
360410120	Комплект для крепления умывальников сквозь стену M10×120 (шайба пластм.)	M10×120	50
360508120	Комплект бойлер сквозь стену M8×120	M8×120	50
360510120	Комплект бойлер сквозь стену M10×120	M10×120	50

- материал: сталь
- оцинковано (5-10 μm)

Комплектация под умывальник:

2x болт сквозной (M8 или M10)
 2x гайка M8 или M10
 2x шайба пластм.
 2x шайба стальная
 1x пакетик

Комплектация под бойлер:

2x болт сквозной (M8 или M10)
 2x гайка M10, M8
 2x шайба стальная
 1x пакетик

ЗАПЧАСТИ К САНИТАРНОМУ КРЕПЕЖУ



Артикул	ТИП	Упак. (шт)
360308120	Пластмассовая шайба к умывальнику ø 43 mm M10	100
360308104	Пластмассовая шайба к умывальнику ø 43 mm M8	100
360308105	Пластмассовая шайба к умывальнику ø 35mm M10	100
360308095	Пластмассовая шайба к писсуару ø 35 mm M10	100
360308107	Заглушка к писсуару - пласт. белая	100
360308109	Заглушка WC белая (шляпка)	100
360308110	Заглушка WC белая (шайба)	100

- материал: пластик
- цвет: белый

КОНСОЛЬНЫЙ НАБОР



Артикул	ТИП	Упак. (шт)
334012200	Консольный набор 27/18 × 200, D10 NY	10
334012300	Консольный набор 27/18 × 300, D10 NY	10

- материал: сталь
- оцинковано (5-10 μm)

Комплектация:

1x консоль 27/18 - 200 mm
 2x набор 27/18-28/30 M8x50 mm
 2x шуруп DIN 571 8x60
 2x шайба стальная DIN 125A
 2x дюбель 10 Нейлон
 1x шляпка 27/18
 1x пакетик

Комплектация:

1x консоль 27/18-300 mm
 3x набор 27/18-28/30 M8x50 mm
 2x шуруп DIN 571 8x60
 2x шайба стальная DIN 125A
 2x дюбель D10 Нейлон
 1x шляпка 27/18
 1x пакетик

КОМПЛЕКТ ДЛЯ КРЕПЛЕНИЯ РАСШИРИТЕЛЬНЫХ БАКОВ



Артикул	ТИП	Упак. (шт)
399040001	Комплект для крепления расширительного бака 1"	1
399040002	Комплект для крепления расширительного бака 3/4"	1
399040003	Комплект для крепления расширительного бака с хомутом W2 50-570 mm, ПА син.	1
390050570	Хомут W1 50-570 mm	1
399040050	Держатель с демпфирующей вставкой	1



Комплектация:

1x держатель со вставкой
 1x хомут W1 50-570
 2x дюбель диаметр нейлон
 2x шуруп DN 571 - 6x70
 2x шайба DIN 125A - 6,4 mm

Нагрузка:
 макс. 70 kg

- материал: сталь
- оцинковано (5-10 μm)



Комплектация:

1x консоль 28/30 x 200
 1x проушина
 2x дюбель нейлон
 2x шуруп DN 71 10x80
 2x шайба DIN 125A - 10,5 mm

ХИМ. РАСТВОР



Артикул	ТИП	Упак. (шт)
381650301	Химический метакрилатный раствор - 380ml.	1
381650300	Химический метакрилатный раствор - 280ml.	1
381660000	Смесительная насадка для химических растворов MN1	1

ПЛАСТМ. СИТО ПОД ХИМ. РАСТВОР



Артикул	Наружный Ø (mm)	(mm)	Для М	Упак. (шт)
381611050	10	50	M6	10
381611250	12	50	M8	6
381611380	15	80	M8 / M10	6
381611390	16	130	M8 / M10 / M12	4
381611685	16	85	M8 / M10 / M12	
381611885	20	85	M12 / M14 / M16	

РЕЗЬБОВОЙ ШТЫРЬ ДЛЯ ХИМИЧЕСКОЙ АНКЕРОВКИ



- материал: сталь
- оцинковано (5-10 µm)

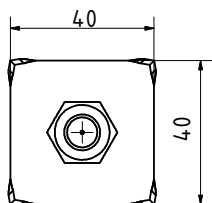
Артикул	ТИП	Упак. (шт)
381620811	M8x110mm	20
381621013	M10x130mm	10
381621016	M10x165mm	10
381621215	M12x150mm	10
381621218	M12x185mm	10
381621617	M16x170mm	10
381621620	M16x200mm	10

АППЛИКАТОР

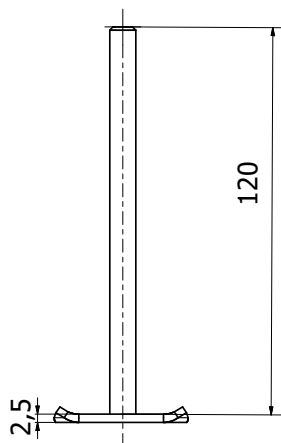


Артикул	ТИП	Упак. (шт)
381650305	для хим. растворов 380 ml (Profi)	1
381650304	для хим. растворов 280 ml	1

КРЕПЛЕНИЕ СКВОЗЬ СТЕНУ



Артикул	ТИП	Размер винта - гайки	Размер пяты (мм)	Упак. (шт)
360710121	Болт монтажный сквозь стену М8 × 120	М8x120	40x40x2,5	50
360710122	Болт монтажный сквозь стену М10 × 120	М10x120	40x40x2,5	50
360710123	Болт монтажный сквозь стену М10	М10	40x40x2,5	50
360710124	Болт монтажный сквозь стену М8	М8	40x40x2,5	50



- материал: сталь
- оцинковано (5-10 μm)

ОБОЗНАЧЕНИЕ ТРУБ - ЭТИКЕТКА М8

Артикул	ТИП	Упак. (шт)
370100009	Этикетка М8	50
370100010	Наклейка (запасная)	1



НАСОС И ЩЕТКА ДЛЯ ОЧИСТКИ ОТВЕРСТИЙ

Артикул	ТИП	Упак. (шт)
381660016	Щеточки для очистки отверстий 17 и 30 мм	2
381660030	Насос для очистки отверстий	1



SOLIDA

К Р Е П Е Ж Н Ы Е С И С Т Е М Ы



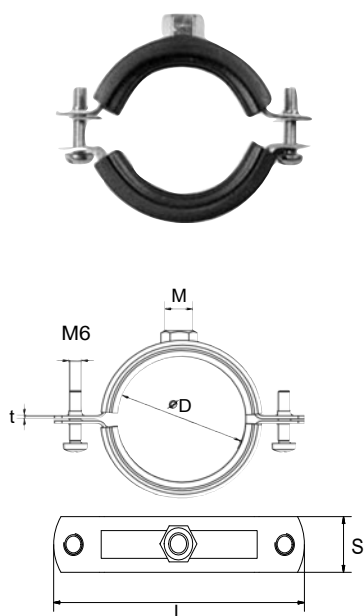
**ПРОДУКЦИЯ
ИЗ НЕРЖАВЕЙКИ**
страница: 59. - 69.



ЧЕШСКИЙ ПРОИЗВОДИТЕЛЬ СИСТЕМ КРЕПЕЖА

www.solida.cz

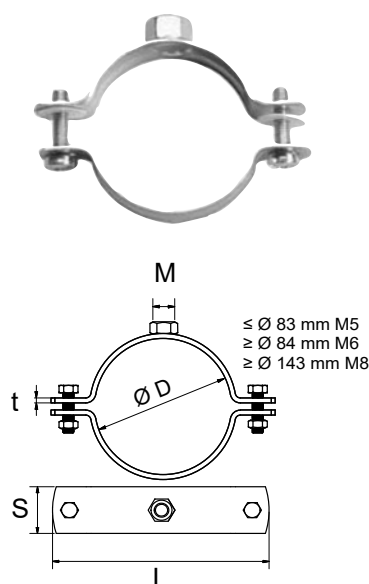
ХОМУТ ДВУХВИНТОВОЙ V2A-AISI 304, V4A - AISI 316



Артикул V2A	Артикул V4A	$\varnothing D$ (mm)	L (mm)	M	S x t (mm)	Упак. (шт)
315001216	315101216	12 - 16	56	M8	20 x 1,2	100
315001719	315101719	17 - 19	59	M8	20 x 1,2	100
315002023	315102023	20 - 23	62	M8	20 x 1,2	100
315002530	315102530	25 - 30	68	M8	20 x 1,2	100
315003138	315103138	31 - 38	78	M8	20 x 1,2	100
315004046	315104046	40 - 46	88	M8	20 x 1,2	100
315004853	315104853	48 - 53	96	M8	20 x 1,2	50
315005459	315105459	54 - 59	101	M8	20 x 1,2	50
315006064	315106064	60 - 64	111	M8	20 x 1,2	50
315006771	315106771	67 - 71	116	M8	20 x 1,2	50
315007278	315107278	72 - 78	127	M10	25 x 1,5	50
315008186	315108186	81 - 86	138	M10	25 x 1,5	50
315008792	315108792	87 - 92	145	M10	25 x 1,5	50
315009510	315109510	95 - 103	156	M10	25 x 1,5	50
315101106	315111106	102 - 116	170	M10	25 x 2,0	50
315101121	315112112	121 - 127	185	M10	25 x 2,0	25
315101133	315113942	133 - 141	201	M10	25 x 2,0	25
315101159	315116468	159 - 168	230	M10	25 x 2,0	25

- материал: нержавеющая сталь
- звукоизолирующая вставка SBR/EPDM

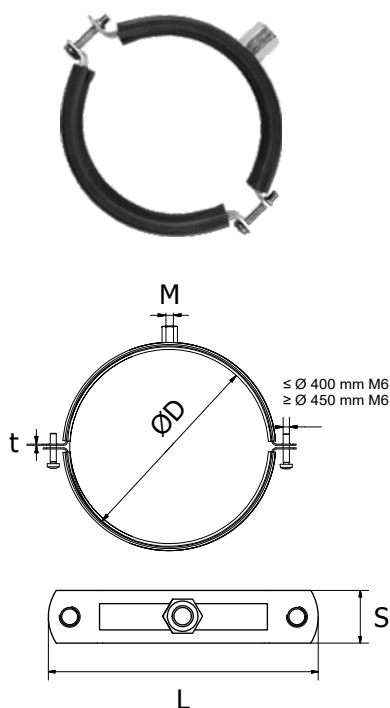
ХОМУТ ДВУХВИНТОВОЙ V2A-AISI 304



Артикул	$\varnothing D$ (mm)	M	L (mm)	S x t (mm)	Макс. нагрузка (N)	Упак. (шт)
315300015	24 - 28	M8	56	20 x 1,25	800	100
315300018	29 - 31	M8	59	20 x 1,25	800	100
315300022	32 - 35	M8	62	20 x 1,25	800	100
315300028	37 - 42	M8	68	20 x 1,25	800	100
315300035	43 - 50	M8	78	20 x 1,25	800	100
315300040	52 - 58	M8	88	20 x 1,25	2100	100
315300047	60 - 66	M8	96	20 x 1,25	2100	50
315300054	66 - 71	M8	101	20 x 1,25	2100	50
315300060	72 - 76	M8	111	20 x 1,5	2500	50
315300070	79 - 83	M10	116	20 x 1,5	2500	50
315300075	84 - 90	M10	127	25 x 1,5	2500	50
315300081	93 - 98	M10	138	25 x 1,5	2500	50
315300091	99 - 104	M10	145	25 x 1,5	2500	50
315300100	105 - 113	M10	156	25 x 1,5	2500	50
315300111	114 - 128	M10	170	25 x 2,0	3000	50
315300125	131 - 137	M10	185	25 x 2,0	3000	50
315300140	143 - 151	M10	201	25 x 2,0	3000	25
315300160	169 - 178	M10	230	25 x 2,0	3000	25
315300220	220 - 229	M10	283	25 x 2,0	3000	12

- материал: нержавеющая сталь

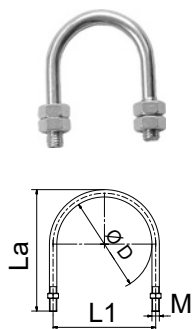
ХОМУТ ВЕНТИЛЯЦИОННЫЙ A2



- материал: нержавеющая сталь
- звукоизолирующая вставка SBR/EPDM

Артикул	Ø D (mm)	L (mm)	Макс. нагрузка (N)	M	S x t (mm)	Упак. (шт)
318002080	80	130	600	M8/M10	25x1,5	50
318002090	90	140	600	M8/M10	25x1,5	50
318002101	100	150	600	M8/M10	25x1,5	50
318002112	112	162	600	M8/M10	25x1,5	25
318002126	125	175	600	M8/M10	25x1,5	25
318002141	140	190	600	M8/M10	25x1,5	25
318002151	150	200	600	M8/M10	25x1,5	25
318002161	160	210	600	M8/M10	25x1,5	25
318002182	180	230	600	M8/M10	25x1,5	25
318002201	200	250	600	M8/M10	25x1,5	25
318002226	224	274	600	M8/M10	25x1,5	25
318002251	250	300	600	M8/M10	25x2,0	25
318002281	280	330	600	M8/M10	25x2,0	25
318002301	300	350	600	M8/M10	25x2,0	15
318002317	315	365	600	M8/M10	25x2,0	15
318002357	355	405	600	M8/M10	25x2,0	10
318002401	400	450	600	M8/M10	25x2,0	10
318002452	450	500	800	M8/M10	25x2,0	1
318002502	500	550	800	M8/M10	25x2,0	1
318002562	560	610	800	M8/M10	25x2,0	1
318002600	600	650	800	M8/M10	25x2,0	1
318002632	630	680	800	M8/M10	25x2,0	1
318002710	710	760	800	M8/M10	25x2,0	1
318002801	800	850	800	M10	25x2,0	1

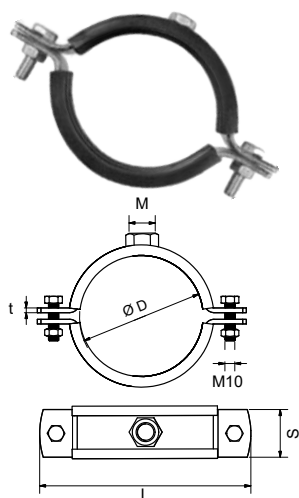
ХОМУТ U-ОБРАЗНЫЙ A2



- материал: нержавеющая сталь A2

Артикул	Ø D (mm)	D	M	L1 (mm)	La (mm)	Упак. (шт)
322402710	18	10	M6	25	58	1
322402715	21,3	15	M6	30	56	1
322402720	26,9	20	M6	34	61	1
322402725	33,7	25	M6	40	69	1
322402732	42,4	32	M8	52	80	1
322402740	44,5	40	M8	55	81	1
322402741	48,3	40	M8	56	85	1
322402750	52	50	M8	68	90	1
322402755	60,3	50	M8	70	95	1
322402765	70	65	M8	80	106	1
322402780	85	80	M10	98	125	1
322402781	88,9	80	M10	100	128	1
322402811	104	100	M10	115	165	1
322402816	114,3	100	M10	125	164	1
322402825	129	125	M10	143	168	1
322402830	139,7	125	M10	150	183	1
322402850	154	150	M12	170	223	1
322402855	168,3	150	M12	184	235	1

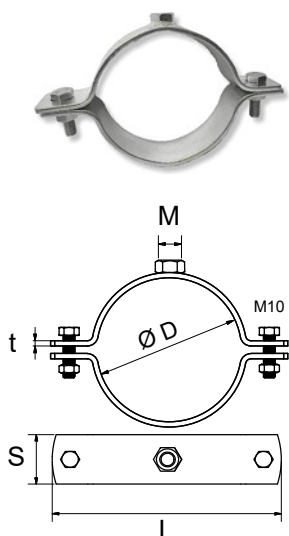
ХОМУТ СО ВСТАВКОЙ M12 A2 - MASIV



Артикул	Ø D (mm)	M	L (mm)	S x t (mm)	Макс. нагрузка (N)	Упак. (шт)
317970046	40 - 46	M12	131	40x4	9500	1
317970053	48 - 53	M12	138	40x4	9500	1
317970064	60 - 64	M12	149	40x4	9500	1
317970071	67 - 71	M12	157	40x4	9500	1
317970078	72 - 78	M12	165	40x4	9500	1
317970092	87 - 92	M12	170	40x4	9500	1
317970118	108 - 118	M12	210	40x4	9500	1
317970130	125 - 130	M12	227	40x4	9500	1
317970137	133 - 137	M12	228	40x4	9500	1
317970144	138 - 144	M12	245	40x4	9500	1
317970165	159 - 165	M12	260	40x4	9500	1
317970170	164 - 170	M12	272	40x4	9500	1
317970188	182 - 188	M12	275	40x4	9500	1
317970203	193 - 203	M12	300	40x4	9500	1
317970214	208 - 214	M12	300	40x4	9500	1
317970224	217 - 224	M12	310	40x4	9500	1
317970254	244 - 254	M12	345	40x4	9500	1
317970277	267 - 277	M12	365	40x4	9500	1
317970282	278 - 282	M12	380	40x4	9500	1
317970318	313 - 318	M12	420	40x4	9500	1
317970326	320 - 326	M12	415	40x4	9500	1
317970360	353 - 360	M12	455	40x4	9500	1

- материал: нержавеющая сталь A2
- звукоизолирующая вставка: SBR/EPDM
- возможно изготовление в размере 30x3 (mm)
- возможно изготовление с гайкой M16
- возможно произвести в соответствии с требованиями заказчика

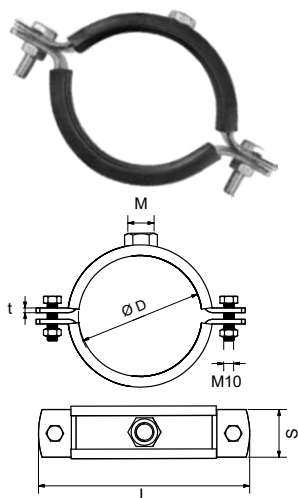
ХОМУТ ДВУХВИНТОВОЙ M12 A2 - MASIV



Артикул	Ø D (mm)	M	Lm (mm)	S x t (mm)	Макс. нагрузка (N)	Упак. (шт)
317971078	72 - 78	M12	165	40x4	9500	1
317971092	87 - 92	M12	170	40x4	9500	1
317971118	108 - 118	M12	210	40x4	9500	1
317971130	125 - 130	M12	227	40x4	9500	1
317971137	133 - 137	M12	228	40x4	9500	1
317971165	159 - 165	M12	260	40x4	9500	1
317971170	164 - 170	M12	272	40x4	9500	1
317971188	182 - 188	M12	275	40x4	9500	1
317971203	193 - 203	M12	300	40x4	9500	1
317971214	208 - 214	M12	300	40x4	9500	1
317971224	217 - 224	M12	310	40x4	9500	1
317971277	267 - 277	M12	365	40x4	9500	1
317971282	278 - 282	M12	380	40x4	9500	1
317971318	313 - 318	M12	420	40x4	9500	1
317971326	320 - 326	M12	415	40x4	9500	1
317971360	353 - 360	M12	455	40x4	9500	1

- материал: сталь
- возможно изготовление в размере 30x3 (mm)
- возможно произвести в соответствии с требованиями заказчика

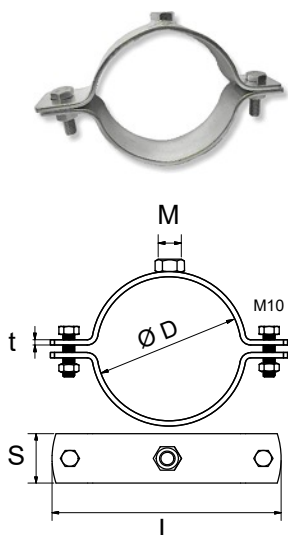
ХОМУТ СО ВСТАВКОЙ M12 A4 - MASIV



- материал: нержавеющая сталь A4
- звукоизолирующая вставка: SBR/EPDM
- возможно изготовление в размере 30x3 (мм)
- возможно изготовление с гайкой M16
- возможно произвести в соответствии с требованиями заказчика

Артикул	Ø D (мм)	M	L (мм)	S x t (мм)	Макс. нагрузка (N)	Упак. (шт)
317972046	40 - 46	M12	131	40x4	9500	1
317972053	48 - 53	M12	138	40x4	9500	1
317972064	60 - 64	M12	149	40x4	9500	1
317972071	67 - 71	M12	157	40x4	9500	1
317972078	72 - 78	M12	165	40x4	9500	1
317972092	87 - 92	M12	170	40x4	9500	1
317972118	108 - 118	M12	210	40x4	9500	1
317972130	125 - 130	M12	227	40x4	9500	1
317972137	133 - 137	M12	228	40x4	9500	1
317972144	138 - 144	M12	245	40x4	9500	1
317972165	159 - 165	M12	260	40x4	9500	1
317972170	164 - 170	M12	272	40x4	9500	1
317972188	182 - 188	M12	275	40x4	9500	1
317972203	193 - 203	M12	300	40x4	9500	1
317972214	208 - 214	M12	300	40x4	9500	1
317972224	217 - 224	M12	310	40x4	9500	1
317972254	244 - 254	M12	345	40x4	9500	1
317972277	267 - 277	M12	365	40x4	9500	1
317972282	278 - 282	M12	380	40x4	9500	1
317972318	313 - 318	M12	420	40x4	9500	1
317972326	320 - 326	M12	415	40x4	9500	1
317972360	353 - 360	M12	455	40x4	9500	1

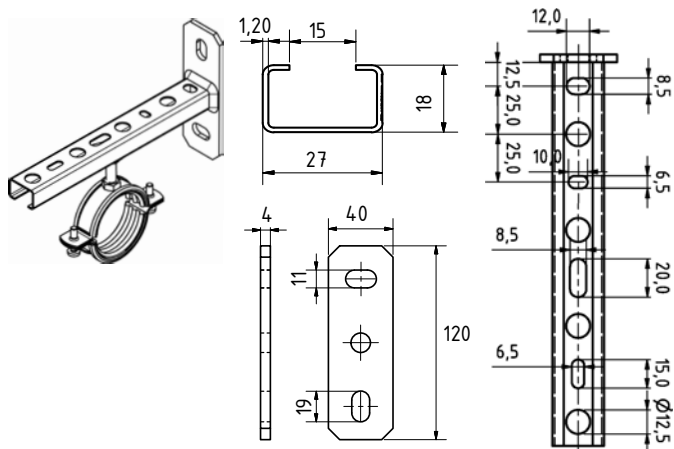
ХОМУТ ДВУХВИНТОВОЙ M12 A4 - MASIV



- материал: сталь
- возможно изготовление в размере 30x3 (мм)
- возможно произвести в соответствии с требованиями заказчика

Артикул	Ø D (мм)	M	Lm (мм)	S x t (мм)	Макс. нагрузка (N)	Упак. (шт)
317973078	72 - 78	M12	165	40x4	9500	1
317973092	87 - 92	M12	170	40x4	9500	1
317973118	108 - 118	M12	210	40x4	9500	1
317973130	125 - 130	M12	227	40x4	9500	1
317973137	133 - 137	M12	228	40x4	9500	1
317973165	159 - 165	M12	260	40x4	9500	1
317973170	164 - 170	M12	272	40x4	9500	1
317973188	182 - 188	M12	275	40x4	9500	1
317973203	193 - 203	M12	300	40x4	9500	1
317973214	208 - 214	M12	300	40x4	9500	1
317973224	217 - 224	M12	310	40x4	9500	1
317973277	267 - 277	M12	365	40x4	9500	1
317973282	278 - 282	M12	380	40x4	9500	1
317973318	313 - 318	M12	420	40x4	9500	1
317973336	320 - 326	M12	415	40x4	9500	1
317973360	353 - 360	M12	455	40x4	9500	1

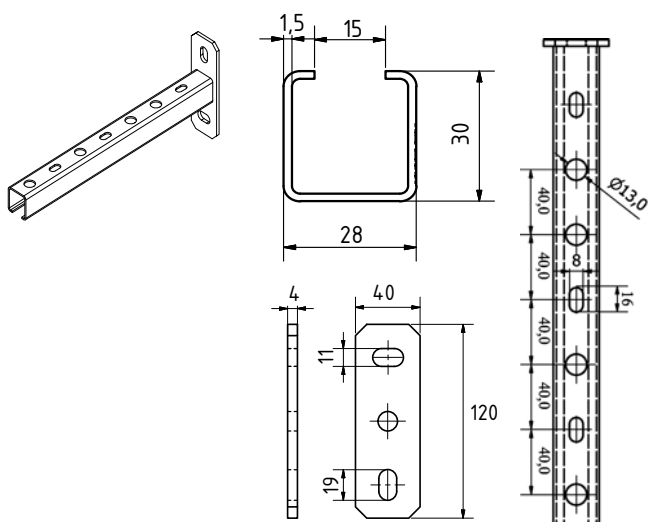
КОНСОЛЬ 27/18x1,20 mm A2



Артикул	L (mm)	Размер пяты консоли (mm)	Толщина материала (mm)	Упак. (шт)
332527200	200	120×40×4	1,2	20
332527300	300	120×40×4	1,2	20
332527500	500	120×40×4	1,2	10
332527600	600	120×40×4	1,2	1

● материал: нержавеющая A2

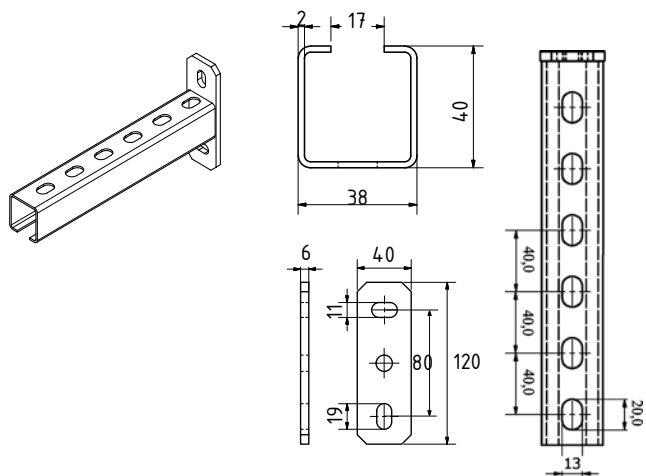
КОНСОЛЬ 28/30x1,5 mm A2



Артикул	L (mm)	Размер пяты консоли (mm)	Толщина материала (mm)	Упак. (шт)
332528200	200	120×40×4	1,5	10
332528300	300	120×40×4	1,5	10
332528440	440	120×40×4	1,5	10
332528500	500	120×40×4	1,5	10
332528600	600	120×40×4	1,5	1
332528750	750	120×40×4	1,5	1
332528900	900	120×40×4	1,5	1

● материал: нержавеющая A2

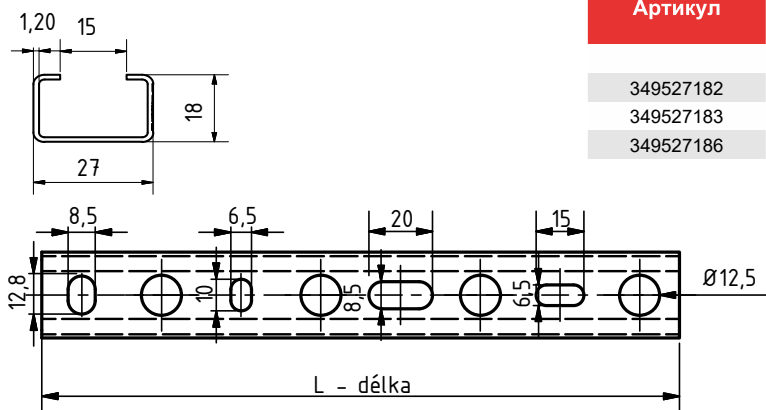
КОНСОЛЬ 38/40x2 mm A2



Артикул	L (mm)	Размер пяты консоли (mm)	Толщина материала (mm)	Упак. (шт)
332538200	200	120×40×4	2	10
332538300	300	120×40×4	2	10
332538400	400	120×40×4	2	7
332538500	500	120×40×4	2	7
332538600	600	120×40×4	2	1
332538700	700	120×40×4	2	1
332538750	750	120×40×4	2	1
332538800	800	120×40×4	2	1
332538900	900	120×40×4	2	1
332538950	950	120×40×4	2	1

● материал: нержавеющая A2

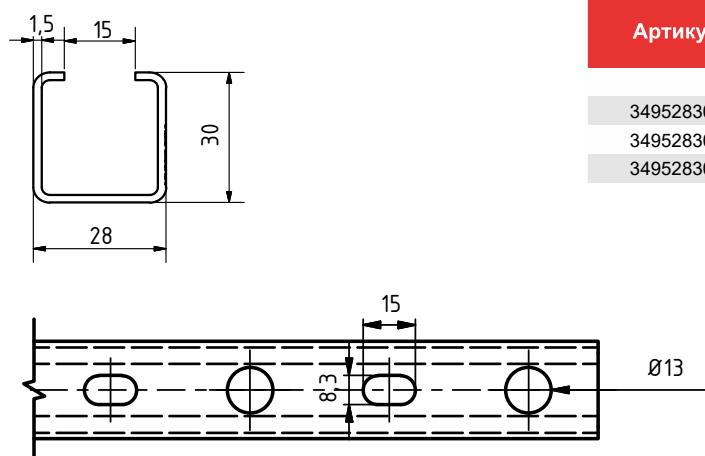
ТРАВЕРСА 27/18x1,20 mm V2A



Артикул	L (mm)	t (mm)	Упак. (шт)
349527182	2000	1,2	1
349527183	3000	1,2	1
349527186	6000	1,2	1

● материал: нержавейка

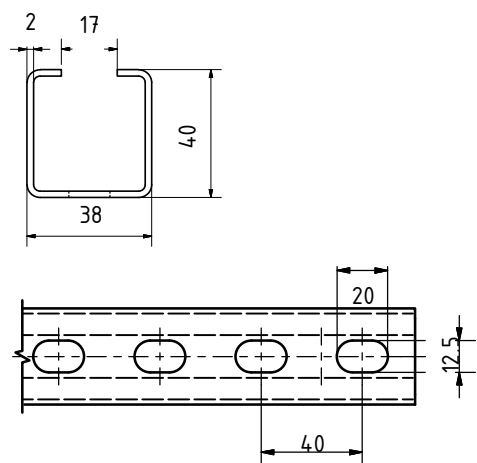
ТРАВЕРСА 28/30x1,5 mm V2A



Артикул	L (mm)	t (mm)	Упак. (шт)
349528302	2000	1,5	1
349528303	3000	1,5	1
349528306	6000	1,5	1

● материал: нержавейка

ТРАВЕРСА 38/40x2 mm V2A

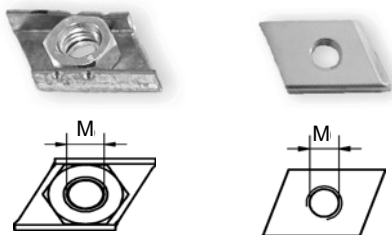


Артикул	L (mm)	t (mm)	Упак. (шт)
349538402	2000	2	1
331384032	3000	2	1
331384062	6000	2	1

● материал: нержавейка

ГАЙКА ДЛЯ ШИНЫ V2A

Для траверс 27/18 + 28/30



- материал: нержавеейка V2A

Артикул	М	Для траверс	Упак. (шт)
331250827	M8	27/18 + 28/30	100
331250838	M8	38/40	100
331251038	M10	38/40	100

Для траверс 38/40

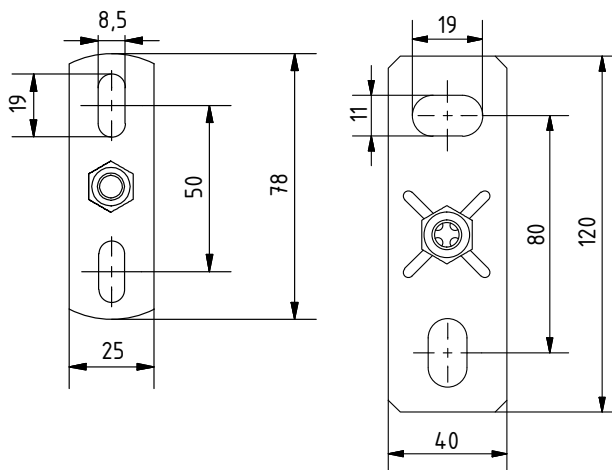


ПОДПЯТНИК V2A

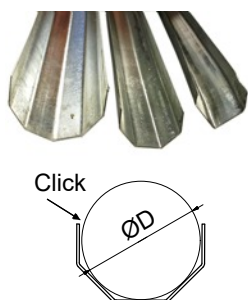


- материал: нержавеейка V2A

Артикул	М	Размер (мм)	Упак. (шт)
321651086	M8	120x40x4	1
321651088	M10	120x40x4	1
321651092	M12	120x40x4	1
321651100	M8	78x25x2,5	1
321651110	M10	78x25x2,5	1
321651112	M12	78x25x2,5	1



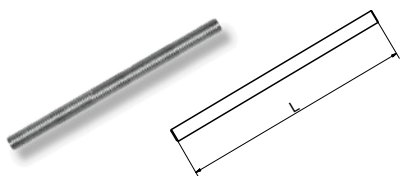
ЖЕЛОБ ПОДПЕРНЫЙ A2



- материал: нержавеейка A2

Артикул	Ø D (mm)	L (mm)	Материал (mm)	Упак. (шт)
377300120	20	2000	0,55	10
377300125	25	2000	0,55	10
377300132	32	2000	0,55	10
377300140	40	2000	0,55	10
377300150	50	2000	0,55	10
377300163	63	2000	0,55	10
377300175	75	2000	0,55	10
377300190	90	2000	0,55	10

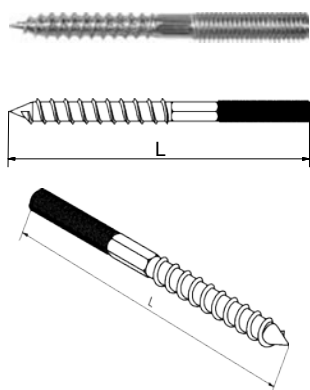
ШТЫРЬ С РЕЗЬБОЙ А2



Артикул	М (мм)	Л (мм)	Упак. (шт)
322706010	M6	1000	100
322708010	M8	1000	50
322710010	M10	1000	25
322712010	M12	1000	20
322714010	M14	1000	10
322716010	M16	1000	10
322720010	M20	1000	5

- материал: нержавеющая сталь А2
- размеры 2м, 3м - под заказ

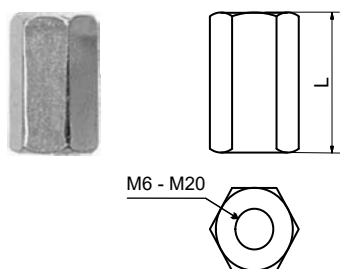
ВИНТ-ШУРУП А2



Артикул	М	Л (мм)	Упак. (шт)
321208050	M8	50	1
321208060	M8	60	1
321208070	M8	70	1
321208080	M8	80	1
321208090	M8	90	1
321208100	M8	100	1
321210080	M10	80	1
321210090	M10	90	1
321210100	M10	100	1
321210120	M10	120	1

- материал: нержавеющая сталь А2

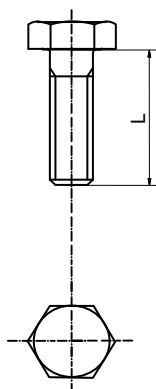
ГАЙКА СОЕДИНИТЕЛЬНАЯ А2



Артикул	Резьба	Л (мм)	Упак. (шт)
324500630	M6	18	100
324500830	M8	24	100
324501030	M10	30	100
324501230	M12	36	100
324501640	M16	48	50

- материал: нержавеющая сталь А2

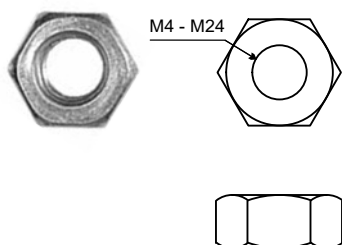
ВИНТ DIN 933 A2



Артикул	М	L (mm)	DIN	Упак. (шт)
385706030	M6	30	933	1
385706035	M6	35	933	1
385706050	M6	50	933	1
385708025	M8	25	933	1
385708040	M8	40	933	1
385708060	M8	60	933	1
385708080	M8	80	933	1
385710020	M10	20	933	1
385710040	M10	40	933	1
385710060	M10	60	933	1
385710080	M10	80	933	1
385712025	M12	25	933	1
385712050	M12	50	933	1
385712055	M12	55	933	1
385716050	M16	50	933	1
385716060	M16	60	933	1
385716065	M16	65	933	1
385716070	M16	70	933	1
385716085	M16	85	933	1
385716090	M16	90	933	1

- материал: нержавеющая А2

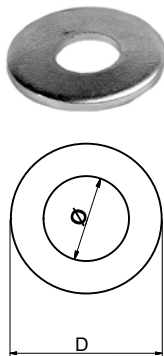
ГАЙКА А2, А4



Артикул	А	Резьба (М)	Упак. (шт)
331400206	A2	M6	100
331400208	A2	M8	100
331400210	A2	M10	100
331400212	A2	M12	50
331400216	A2	M16	50
331400312	A4	M12	5

- материал: нержавеющая А2

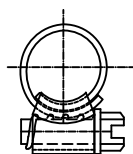
ШАЙБА DIN 125-A A2



Артикул	Ø (mm)	DIN	Упак. (шт)
331300308	8	125	100
331300310	10	125	100
331300312	12	125	100

- материал: нержавеющая А2

ХОМУТ ЧЕРВЯЧНЫЙ W2, W4



Артикул	Ø (мм)	Ширина (мм)	Упак. (шт)
W2			
390100812	8–12	9	25
390101016	10–16	9	25
390101220	12–22	9	25
390101625	16–27	9	25
390102032	20–32	9	25
390102540	25–40	9	25
390103250	32–50	9	25
390104060	40–60	9	25
390105070	50–70	9	25
W4			
390200812	8–12	9	25
390201016	10–16	9	25
390201220	12–20	9	25
390201625	16–25	9	25
390202032	20–32	9	25
390202540	25–40	9	25
390203250	32–50	9	25
390204060	40–60	9	25
390205070	50–70	9	25

- материал: нержавеющая сталь W2, W4

КОМПЛЕКТ ВИНТОВ ИЗ НЕРЖАВЕЙКИ ДЛЯ КРЕПЛЕНИЯ УС И БИДЕТОВ



Артикул	Дюбель	Шуруп (мм)	Упак. (шт)
361300675	желт. 10 ПА	6x70	100
361300685	желт. 10 ПА	6x80	100
361300610	Fisher UX	6x100	20

Комплектация:

- 2x шуруп шестигранный
- 2x дюбель нейлон
- 2x шайба
- 2x шляпка
- 1x пакетик

- материал: нержавеющая сталь

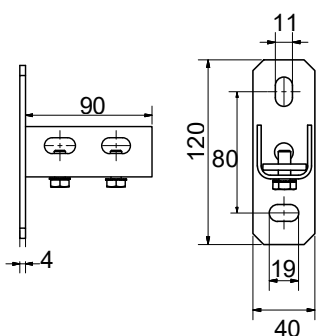
СЕДЕЛЬНЫЙ ФЛАНЕЦ А2



- материал: нержавеющая сталь А2
- с гайкой

Артикул	Тип	Для траверс	Размер пяты (мм)	Упак. (шт)
3X5000250	Классический	27/18 - 28/30	120x40x4	50
3X5000258	Классический	38/40	145x60x6	20
3X5000253	Узловой	27/18 - 28/30	130x4	1
3X5000257	Узловой	38/40	140x4	1
3X5000251	Поперечный	27/18 - 28/30	120x40x4	50
3X5000254	Поперечный	38/40	145x60x6	20

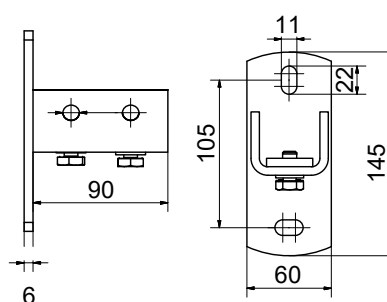
Классический 27/18 - 28/30



Узловой



Классический 38/40



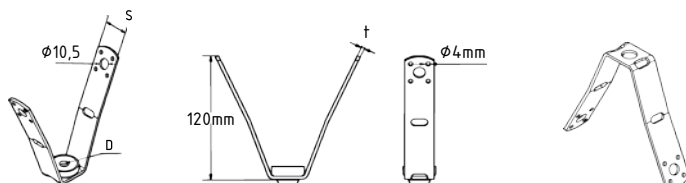
Поперечный



ПОДВЕС ТРАПЕЦЕИДАЛЬНЫЙ А2



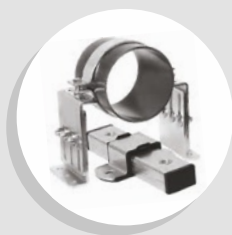
Артикул	М / Ø D (мм)	Макс. нагрузка (N)	S x t (мм)	Упак. (шт)
322020008	M8	1300	25 x 2	100
322020010	M10	1300	25 x 2	100
322020013	13	1300	25 x 2	100



- материал: нержавеющая сталь А2



К Р Е П Е Ж Н Ы Е С И С Т Е М Ы



**НЕПОДВИЖНЫЕ И
СКОЛЬЗЯЩИЕ
ТОЧКИ ОПОР**
страница: 71. - 72.



ЧЕШСКИЙ ПРОИЗВОДИТЕЛЬ СИСТЕМ КРЕПЕЖА
www.solida.cz

СЕТ ДЛЯ НЕПОДВИЖНОЙ ТОЧКИ FIX



Артикул	М	Ш x Д x Т (мм)	Упак. (шт)
321601285	1/2"	120x40x4	25
321610000	1"	120x60x4	1

Артикул	М	(мм)	Упак. (шт)
322038133	1/2"	2000	10
322038131	1"	2000	10

- материал: сталь
- оцинковано (5-10 µm)
- хомуты на стр. 7 и 8
- для расчета неподвижной точки свяжитесь с технической поддержкой

СЕТ ДЛЯ НЕПОДВИЖНОЙ ТОЧКИ С РАСПОРКАМ



Артикул	М	Ш x Д x Т (мм)	Упак. (шт)
321601285	1/2"	120x40x4	25
321610000	1"	120x60x4	1

Артикул	М	(мм)	Упак. (шт)
322038133	1/2"	2000	10
322038131	1"	2000	10

Артикул	ТИП	Ø D (мм)	Упак. (шт)
337007046	уголок 38 - 45°	11 / 13	1
321610011	Зажим 1/2"	13 / 13	1
321610010	Зажим 1"	13 / 13	1

- материал: сталь
- оцинковано (5-10 µm)
- хомуты на стр. 7 и 8
- для расчета неподвижной точки свяжитесь с технической поддержкой

СЕТ ДЛЯ НЕПОДВИЖНОЙ ТОЧКИ



Артикул	ТИП	Упак. (шт)
334210000	Консоль для неподвижн. точки - сет	1

- материал: сталь
- оцинковано (5-10 µm)
- подходит под хомуты типа Masiv
- возможно установить до 3 хомутов
- для расчета неподвижной точки свяжитесь с технической поддержкой

Сет для неподвижной точки содержит 2х консоль FIX.

СЕТ ДЛЯ НЕПОДВИЖНОЙ ТОЧКИ (COLD)



Артикул	ТИП	Упак. (шт)
370050002	76,1 / 30mm	1
370050001	88,9 / 30mm	1
370050003	108 / 40mm	1
370050007	159 / 40mm	1
370050011	219,1 / 60mm	1
370050013	273,0 / 60mm	1

- материал: полиуретановая пена
- плотность пены: 250 kg/m³
- температуры: -50 °C до +105 °C

КРЕПЛЕНИЕ СКОльзяЩЕЕ

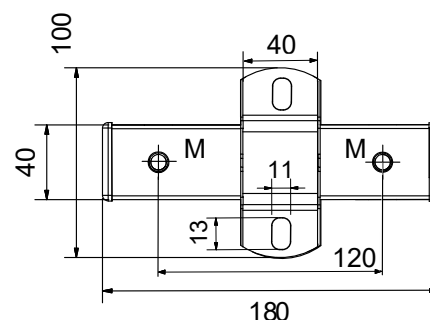
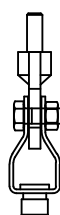
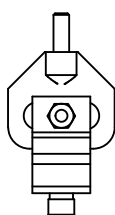
Крепление



Элемент



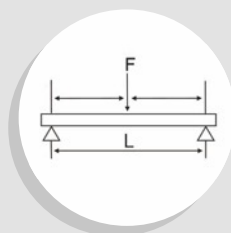
- материал: сталь
- оцинковано (5-10 µm)



Артикул	М	Длина смещения (mm)	Упак. (шт)
Крепление			
341000008	8	60	1
341000010	10	55	1
Элемент			
341000001	8	24	1
341000002	10	24	1

SOLIDA

К Р Е П Е Ж Н Ы Е С И С Т Е М Ы



РАЗМЕРЫ И НАГРУЗКИ
страница: 75. - 84.



ЧЕШСКИЙ ПРОИЗВОДИТЕЛЬ СИСТЕМ КРЕПЕЖА
www.solida.cz

СТАЛЬНЫЕ ТРУБЫ

DN	Размер (дюйм)	Наружный диаметр (mm)	Вес трубы (kg/m)	Вес трубы с водой (kg/m)	Расстояние опор (m)	Вес трубы с изоляцией и водой (kg)
8	1/4"	13,5	0,52	0,6	1,2	1,42
10	3/8"	16	0,63	0,75	1,4	1,55
0		17,2	0,69	0,83	1,6	1,82
15	1/2"	21,3	0,89	1,09	1,8	2,5
20	3/4"	25	1,13	1,48	1,9	3,2
25	1"	33,7	1,77	2,25	2,1	4,3
32	1 1/4"	38	2,29	2,78	2,5	5,5
40	1 1/2"	48,3	2,95	4,41	2,8	6
50	2"	60,3	4,14	6,47	3	9
65	2 1/2"	76,1	5,28	9,16	3,6	13,5
80	3"	88,9	6,81	12,15	4	18,5
100	4"	108	9,33	17,31	4,2	26,5
100		114,3	9,9	18,9	4,2	30
125	5"	133	12,8	25,07	4,5	37
125		139,7	13,5	27,12	4,6	40
150	6"	159	17,1	34,76	5	49
150		168,3	18,1	38,02	5	51
200	8"	219,1	31,1	64,73	5,8	80
250	10"	267	40	95	5,9	106
		273	41,6	95,5	6,1	119
300	12"	323,9	44	121	6,5	152
350	15"	368	78,32	189,5	5,9	176
400	16"	406,4	86,4	205	7,1	218
500	18"	508	135	320,4	7,9	316,5

КАНАЛИЗАЦИОННЫЕ ТРУБЫ (ПВХ)

DN	Наружный диаметр (mm)	Вес трубы (kg/m)	Вес трубы с водой (kg/m)	Расстояние опор (m)
40	50	0,24	1,28	0,5
50	63	0,31	2	0,6
70	75	0,49	3,93	0,8
100	110	1,03	8,01	1,2
125	125	1,35	12,43	1,5
150	160	2,16	18,03	1,7

КАНАЛИЗАЦИОННЫЕ ТРУБЫ ЧУГУННЫЕ

DN	Наружный диаметр (mm)	Вес трубы (kg/m)	Вес трубы с водой (kg/m)	Расстояние опор за соединением (m)
50	58	4,3	6,4	за каждым раструбом
70	78	5,9	9,9	за каждым раструбом
100	110	8,4	17,7	за каждым раструбом
125	135	11,8	24,5	за каждым раструбом
150	160	14,1	32,3	за каждым раструбом
200	210	23,1	54,6	за каждым раструбом
250	274	34	88	за каждым раструбом
300	326	44	121	за каждым раструбом

КАНАЛИЗАЦИОННЫЕ ТРУБЫ ПОЛИЭТИЛЕНОВЫЕ

DN	Наружный диаметр (mm)	Вес трубы (kg/m)	Вес трубы с водой (kg/m)	Расстояние опор (m)
25	32	0,27	0,8	0,3
32	40	0,35	1,26	0,4
40	50	0,44	1,96	0,5
50	56	0,5	2,46	0,6
57	63	0,57	3,12	0,7
70	75	0,68	4,42	0,8
80	90	0,95	6,36	1
100	110	1,43	9,5	1,3
115	125	1,82	12,27	1,5
125	140	2,29	15,39	1,8
150	160	3	20,11	2
200	200	3,83	31,46	2,25
250	250	6,02	49,15	2,85

МЕДНЫЕ ТРУБЫ

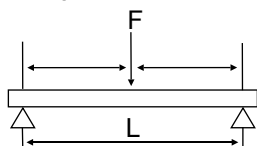
DN	Наружный диаметр (mm)	Вес трубы (kg/m)	Вес трубы с водой (kg/m)	Расстояние опор (m)
	10	0,25	0,3	0,5
10	12	0,31	0,39	0,5
	15	0,39	0,52	0,6
	18	0,48	0,68	0,9
20	22	0,59	0,9	1,2
25	28	1,11	1,6	1,3
32	35	1,41	2,21	1,5
40	42	1,7	2,89	1,7
50	54	2,91	4,76	1,8
	64	3,47	6,3	1,9
70	70	3,8	7,22	2,1
	74	4,03	7,88	2,2
80	80	4,36	8,89	2,3
	104	5,7	13,55	2,5
	125	10,2	21,32	2,8
	131	10,7	22,97	3

ТРУБЫ С РЕЗЬБОЙ DIN 2440 ОЦИНКОВАННЫЕ

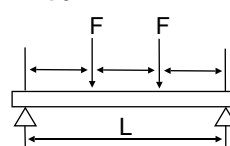
Размер (дюйм)	Наружный диаметр (mm)	Вес трубы (kg/m)	Вес трубы с водой (kg/m)	Расстояние опор (m)
1/4"	13,5	0,68	0,74	1,2
3/8"	17,2	0,89	1,01	1,4
1/2"	21,3	1,27	1,47	1,5
3/4"	26,9	1,65	2,02	1,8
1"	33,7	2,55	3,13	2,1
1 1/4"	42,4	3,28	4,29	2,4
1 1/2"	48,3	3,77	5,14	2,6
2"	60,3	5,33	7,54	3
2 1/2"	76,1	6,8	10,52	3,2
3"	88,9	8,85	13,98	3,5
4"	114,3	12,6	21,3	4,3
5"	139,7	16,9	30,17	4,6
6"	165,1	20,1	39,06	5,4

НАГРУЗКИ ТРАВЕРС

нагрузка - 1 точка

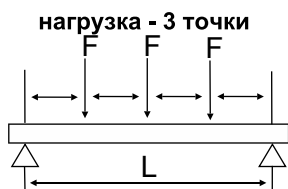


нагрузка - 2 точки

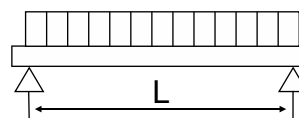


L (mm)	27/18 1,25 (N)	28/30 1,75 (N)	38/40 2,0 (N)
250	758	3 238	4 821
300	631	2 698	4 018
350	541	2 313	3 444
400	474	2 023	3 013
450	421	1 799	2 679
500	379	1 619	2 411
600	316	1 349	2 009
700	266	1 156	1 722
800	204	1 012	1 507
900	161	899	1 339
1 000	130	780	1 205
1 200	91	542	1 004
1 400	67	398	841
1 600	51	305	644
1 800	40	241	509
2 000	33	195	412
2 250	26	154	326
2 500	21	125	264
2 750	17	103	218
3 000	14	87	183
3 250	12	74	156
3 500	11	64	135
3 750	0	55	117
4 000	0	49	103
4 250	0	43	91
4 500	0	39	81
4 750	0	35	73
5 000	0	31	66
5 250	0	28	60
5 500	0	26	55
5 750	0	24	50
6 000	0	22	46

L (mm)	27/18 1,25 (N)	28/30 1,75 (N)	38/40 2,0 (N)
250	568	2 428	3 616
300	474	2 023	3 013
350	406	1 734	2 583
400	355	1 518	2 260
450	316	1 349	2 009
500	284	1 214	1 808
600	213	1 012	1 507
700	156	867	1 291
800	120	715	1 130
900	95	565	1 004
1 000	77	458	904
1 200	53	318	672
1 400	39	234	494
1 600	30	179	378
1 800	24	141	299
2 000	19	114	242
2 250	15	90	191
2 500	12	73	155
2 750	10	61	128
3 000	0	51	108
3 250	0	43	92
3 500	0	37	79
3 750	0	33	69
4 000	0	29	60
4 250	0	25	54
4 500	0	23	48
4 750	0	20	43
5 000	0	18	39
5 250	0	17	35
5 500	0	15	32
5 750	0	14	29
6 000	0	13	27



нагрузка - равномерная

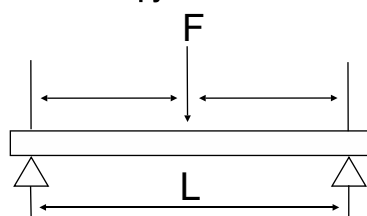


L (mm)	27/18 1,25 (N)	28/30 1,75 (N)	38/40 2,0 (N)
250	379	1 619	2 411
300	316	1 349	2 009
350	271	1 156	1 722
400	237	1 012	1 507
450	210	899	1 339
500	189	809	1 205
600	153	674	1 004
700	112	578	861
800	86	506	753
900	68	406	670
1 000	55	328	603
1 200	38	228	482
1 400	28	168	354
1 600	21	128	271
1 800	17	101	214
2 000	14	82	174
2 250	11	65	137
2 500	0	53	111
2 750	0	43	92
3 000	0	36	77
3 250	0	31	66
3 500	0	27	57
3 750	0	23	49
4 000	0	21	43
4 250	0	18	38
4 500	0	16	34
4 750	0	15	31
5 000	0	13	28
5 250	0	12	25
5 500	0	11	23
5 750	0	0	21
6 000	0	0	19

L (mm)	27/18 1,25 (N)	28/30 1,75 (N)	38/40 2,0 (N)
250	1 516	6 475	9 643
300	1 263	5 396	8 036
350	1 083	4 625	6 888
400	947	4 047	6 027
450	842	3 597	5 357
500	758	3 238	4 821
600	580	2 698	4018
700	426	2 313	3 444
800	326	1 950	3 013
900	258	1 541	2 679
1 000	209	1 248	2 411
1 200	145	867	1 832
1 400	106	637	1 346
1 600	82	488	1 031
1 800	64	385	814
2 000	52	312	660
2 250	41	247	521
2 500	33	200	422
2 750	28	165	349
3 000	23	139	293
3 250	20	118	250
3 500	17	102	215
3 750	15	89	188
4 000	13	78	165
4 250	12	69	146
4 500	10	62	130
4 750	0	55	117
5 000	0	50	106
5 250	0	45	96
5 500	0	41	87
5 750	0	38	80
6 000	0	35	73

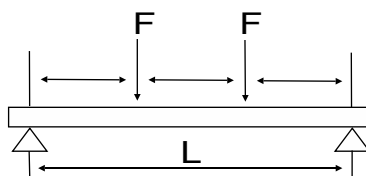
НАГРУЗКИ ТРАВЕРС ST

нагрузка - 1 точка



L (mm)	41/21 1,5 (N)	41/21 2,5 (N)	41/41 1,8 (N)	41/41 2,5 (N)	41/62 2,5 (N)	41/41 D 2,5 (N)	41/62 D 2,5 (N)
250	1 848	2 381	6104	7 611	14 730	22 804	32 686
300	1 540	1 984	5087	6 342	12 275	19 004	27 238
350	1 320	1 701	4361	5 436	10 522	16 289	23 347
400	1 155	1 488	3816	4 757	9 206	14 253	20 429
450	1 027	1 323	3391	4 228	8 183	12 669	18 159
500	924	1 190	3052	3 805	7 365	11 402	16 343
600	770	992	2544	3 171	6 138	9 502	13 619
700	660	850	2180	2 718	5 261	8 144	11 674
800	557	719	1908	2 378	4 603	7 126	10214
900	440	568	1696	2 114	4 092	6 335	9 079
1 000	356	460	1526	1 903	3 683	5 701	8 172
1 200	247	320	1272	1 586	3 069	4 751	6 810
1 400	182	235	1090	1 359	2 630	4 072	5 837
1 600	139	180	889	1 114	2 302	3 563	5 107
1 800	110	142	702	881	2 046	3 167	4 540
2 000	89	115	569	713	1 841	2 851	—
2 250	70	91	449	564	1 624	2 534	—
2 500	57	74	364	456	1 315	2 280	—
2 750	47	61	301	377	1 087	2 073	—
3 000	40	51	253	317	913	1 864	—
3 250	34	44	216	270	778	1 588	—
3 500	29	38	186	233	671	1 370	—
3 750	25	33	162	203	584	1 193	—
4 000	22	29	142	178	514	1 049	—
4 250	20	25	126	158	455	929	—
4 500	18	23	112	141	406	828	—
4 750	16	20	101	126	364	744	—
5 000	14	18	91	114	329	671	—
5 250	13	17	82	104	298	609	—
5 500	12	15	75	94	272	555	—
5 750	11	14	69	86	249	507	—
6 000	0	13	63	79	228	466	—

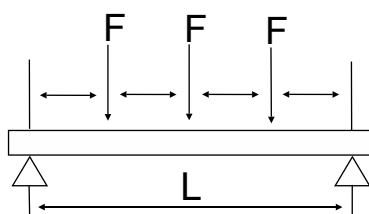
нагрузка - 2 точки



L (mm)	41/21 1,5 (N)	41/21 2,5 (N)	41/41 1,8 (N)	41/41 2,5 (N)	41/62 2,5 (N)	41/41 D 2,5 (N)	41/62 D 2,5 (N)
250	1 386	1 786	4578	5 708	11 048	17 103	24 515
300	1 155	1 488	3816	4 757	9 206	14 253	20 429
350	990	1 275	3270	4 077	7 891	12 217	17 510
400	866	1 116	2861	3 568	6 905	10 690	15 322
450	770	992	2544	3 171	6 138	9 502	13 619
500	693	893	2289	2 854	5 524	8 552	12 257
600	578	744	1908	2 378	4 603	7 126	10214
700	427	552	1635	2 039	3 946	6 108	8 755
800	327	422	1431	1 784	3 452	5 345	7 661
900	258	334	1272	1 586	3 069	4 751	6810
1 000	209	270	1145	1 427	2 762	4 276	6 129
1 200	145	188	927	1 163	2 302	3 563	5 107
1 400	107	138	682	854	1 973	3 054	4 378
1 600	82	106	522	654	1 726	2 672	3 830
1 800	65	83	412	517	1 489	2 375	3 405
2 000	52	68	334	419	1 206	2 138	—
2 250	41	53	264	331	953	1 900	—
2 500	33	43	214	268	772	1 576	—
2 750	28	36	177	221	638	1 302	—
3 000	23	30	149	186	536	1 094	—
3 250	20	26	126	159	457	932	—
3 500	17	22	109	137	394	804	—
3 750	15	19	95	119	343	700	—
4 000	13	17	83	105	302	615	—
4 250	12	15	74	93	267	545	—
4 500	10	13	66	83	238	486	—
4 750	—	12	59	74	214	436	—
5 000	—	11	53	67	193	394	—
5 250	—	—	48	61	175	357	—
5 500	—	—	44	55	159	326	—
5 750	—	—	40	51	146	298	—
6 000	—	—	37	47	134	274	—

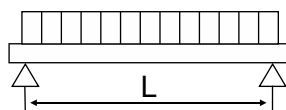
НАГРУЗКИ ТРАВЕРС ST

нагрузка - 3 точки



L (mm)	41/21 1,5 (N)	41/21 2,5 (N)	41/41 1,8 (N)	41/41 2,5 (N)	41/62 2,5 (N)	41/41 D 2,5 (N)	41/62 D 2,5 (N)
250	924	1 190	3052	3 805	7 365	11 402	16 343
300	770	992	2544	3 171	6 138	9 502	13 619
350	660	850	2180	2 718	5 261	8 144	11 674
400	578	744	1908	2 378	4 603	7 126	10 214
450	513	661	1696	2 114	4 092	6 335	9 079
500	462	595	1526	1 903	3 683	5 701	8 172
600	385	496	1272	1 586	3 069	4 751	6 810
700	306	396	1090	1 359	2 630	4 072	5 837
800	234	303	954	1 189	2 302	3 563	5 107
900	185	239	848	1 057	2 046	3 167	4 540
1 000	150	194	763	951	1 841	2 851	4 086
1 200	104	135	636	793	1 534	2 375	3 405
1 400	77	99	489	613	1 315	2 036	2 918
1 600	59	76	375	469	1 151	1 782	2 554
1 800	46	60	296	371	1 023	1 584	2 270
2 000	38	48	240	300	865	1 425	—
2 250	30	38	189	237	684	1 267	—
2 500	24	31	153	192	554	1 130	—
2 750	20	26	127	159	458	934	—
3 000	17	22	106	133	385	785	—
3 250	14	18	91	114	328	669	—
3 500	12	16	78	98	283	577	—
3 750	11	14	68	85	246	502	—
4 000	—	12	60	75	216	441	—
4 250	—	11	53	67	192	391	—
4 500	—	—	47	59	171	349	—
4 750	—	—	42	53	153	313	—
5 000	—	—	38	48	138	283	—
5 250	—	—	35	44	126	256	—
5 500	—	—	32	40	114	234	—
5 750	—	—	29	36	105	214	—
6 000	—	—	27	33	96	196	—

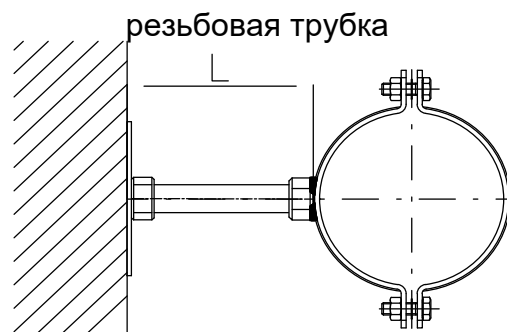
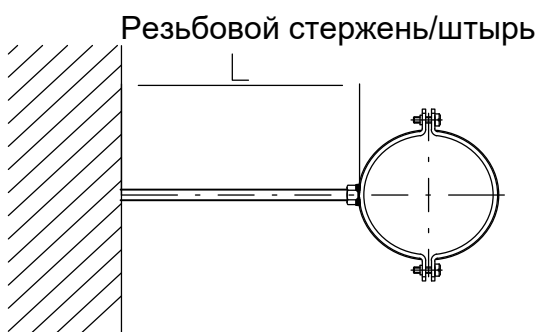
нагрузка - равномерная



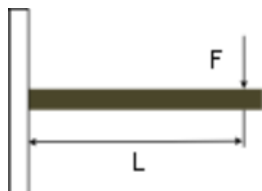
L (mm)	41/21 1,5 (N)	41/21 2,5 (N)	41/41 1,8 (N)	41/41 2,5 (N)	41/62 2,5 (N)	41/41 D 2,5 (N)	41/62 D 2,5 (N)
250	3 697	4 762	12209	15 222	29 460	45 609	65 372
300	3 081	3 968	10174	12 685	24 550	38 007	54 477
350	2 640	3 401	8721	10 873	21 043	32 578	46 694
400	2 310	2 976	7631	9 514	18 413	28 506	40 858
450	2 054	2 645	6783	8 457	16 367	25 338	36 318
500	1 848	2 381	6104	7611	14 730	22 804	32 686
600	1 540	1 984	5087	6 342	12 275	19 004	27 238
700	1 163	1 503	4361	5 436	10 522	16 289	23 347
800	891	1 151	3816	4 757	9 206	14 253	20 429
900	704	909	3391	4 228	8 183	12 669	18 159
1 000	570	737	3052	3 805	7 365	11 402	16 343
1 200	396	512	2529	3 170	6 138	9 502	13 619
1 400	291	376	1857	2 329	5 261	8 144	11 674
1 600	223	288	1422	1 783	4 603	7 126	10214
1 800	176	227	1124	1 409	4 059	6 335	9 079
2 000	143	184	911	1 141	3 288	5 701	—
2 250	113	146	719	902	2 598	5 068	—
2 500	91	118	583	730	2 104	4 295	—
2 750	75	97	482	604	1 739	3 549	—
3 000	63	82	405	507	1 461	2 983	—
3 250	54	70	345	432	1 245	2 541	—
3 500	47	60	297	373	1 074	2 191	—
3 750	41	52	259	325	935	1 909	—
4 000	36	46	228	285	822	1 678	—
4 250	32	41	202	253	728	1 486	—
4 500	28	36	180	225	649	1 326	—
4 750	25	33	161	202	583	1 190	—
5 000	23	29	146	183	526	1 074	—
5 250	21	27	132	166	477	974	—
5 500	19	24	121	151	435	887	—
5 750	17	22	110	138	398	812	—
6 000	16	20	101	127	365	746	—

НАГРУЗКИ НА РЕЗЬБОВЫЕ ШТЫРИ, СТЕРЖНИ И ТРУБКИ

L (mm)	M8	M10	M12	M16	M20	M22	M24	1/2"	3/4"	1"
20	210	422	744	1.936	3.785	5.295	6.542	3.057	5.377	10.693
30	140	281	496	1.291	2.523	3.530	4.361	2.038	3.584	7.128
40	105	211	372	968	1.892	2.647	3.271	1.528	2.688	5.346
50	84	169	297	774	1.514	2.118	2.617	1.223	2.151	4.277
60	70	141	248	645	1.262	1.765	2.181	1.019	1.792	3.564
70	60	120	212	553	1.081	1.513	1.869	873	1.536	3.055
80	50	105	186	484	946	1.324	1.636	764	1.344	2.673
90	40	94	165	430	841	1.177	1.454	679	1.195	2.376
100	32	81	149	387	757	1.059	1.308	611	1.075	2.138
125	21	52	111	310	606	847	1.047	489	860	1.711
150	14	36	77	258	505	706	872	408	717	1.426
175	10	27	57	203	433	605	748	349	614	1.222
200	0	20	43	155	378	529	654	305	538	1.069
225	0	16	34	123	300	469	582	272	478	950
250	0	13	28	99	243	380	504	239	430	855
275	0	11	23	82	201	314	416	198	391	778
300	0	0	19	69	169	264	350	166	358	713
325	0	0	16	59	144	225	298	141	322	658
350	0	0	14	51	124	194	257	122	278	611
375	0	0	12	44	108	169	224	106	242	570
400	0	0	11	39	95	148	197	93	213	420
450	0	0	0	31	75	117	156	74	168	340
500	0	0	0	25	61	95	126	60	136	231

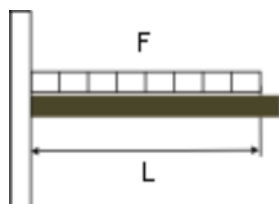


НАГРУЗКИ ТРАВЕРС ST



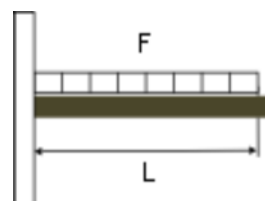
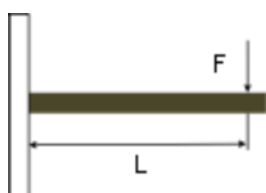
L (mm)	41/21 1,5 (N)	41/21 2,5 (N)	41/41 1,8 (N)	41/41 2,5 (N)	41/62 2,5 (N)	41/41 D 2,5 (N)	41/62 D 2,5 (N)
100	1 155	1 488	3816	4 757	9 206	14 253	20 429
150	770	992	2544	3 171	6 138	9 502	13 619
200	557	719	1908	2 378	4 603	7 126	10214
250	356	460	1526	1 903	3 683	5 701	8 172
300	247	320	1272	1 586	3 069	4 751	6 810
350	182	235	1090	1 359	2 630	4 072	5 837
400	139	180	889	1 114	2 302	3 563	5 107
450	110	142	702	881	2 046	3 167	4 540
500	89	115	569	713	1 841	2 851	4 086
550	74	95	470	589	1 674	2 591	3 714
600	62	80	395	495	1 427	2 375	3 405
700	45	59	290	364	1 048	2 036	2 918
800	35	45	222	279	803	1 638	2 554
900	27	36	176	220	634	1 295	2 270
1 000	22	29	142	178	514	1 049	2 043

НАГРУЗКИ ТРАВЕРС ST



L (mm)	41/21 1,5 (N)	41/21 2,5 (N)	41/41 1,8 (N)	41/41 2,5 (N)	41/62 2,5 (N)	41/41 D 2,5 (N)	41/62 D 2,5 (N)
100	2 310	2 976	7631	9 514	18 413	28 506	40 858
150	1 540	1 984	5087	6 342	12 275	19 004	27 238
200	1 155	1 488	3816	4 757	9 206	14 253	20 429
250	924	1 190	3052	3 805	7 365	11 402	16 343
300	660	853	2544	3 171	6 138	9 502	13 619
350	485	626	2180	2 718	5 261	8 144	11 674
400	371	480	1908	2 378	4 603	7 126	10214
450	293	379	1696	2 114	4 092	6 335	9 079
500	238	307	1517	1 902	3 683	5 701	8 172
550	196	254	1254	1 572	3 348	5 183	7 429
600	165	213	1054	1 321	3 069	4 751	6 810
700	121	157	774	970	2 630	4 072	5 837
800	93	120	593	743	2 140	3 563	5 107
900	73	95	468	587	1 691	3 167	4 540
1 000	59	77	379	476	1 370	2 796	4 086

НАГРУЗКИ ТРАВЕРС



L (mm)	27/18 1,25 (N)	28/30 1,75 (N)	38/40 2,0 (N)
100	474	2 023	3 013
150	316	1 349	2 009
200	204	1 012	1 507
250	130	780	1 205
300	91	542	1 004
350	67	398	841
400	51	305	644
450	40	241	509
500	33	195	412
550	27	161	341
600	23	135	286
700	17	100	210
800	13	76	161
900	10	60	127
1 000	0	49	103
1 100	0	40	85
1 200	0	34	72
1 300	0	29	61
1 400	0	25	53
1 500	0	22	46

L (mm)	27/18 1,25 (N)	28/30 1,75 (N)	38/40 2,0 (N)
100	947	4 047	6 027
150	631	2 698	4018
200	474	2 023	3 013
250	348	1 619	2 411
300	242	1 349	2 009
350	177	1 061	1 722
400	136	813	1 507
450	107	642	1 339
500	87	520	1 099
550	72	430	909
600	60	361	763
700	44	265	561
800	34	203	429
900	27	161	339
1 000	22	130	275
1 100	18	107	227
1 200	15	90	191
1 300	13	77	163
1 400	11	66	140
1 500	0	58	122

SOLIDA

КРЕПЕЖНЫЕ СИСТЕМЫ



SOLIDA, spol. s.r.o., Semanínská 213, 560 02 Česká Třebová, tel.: +420 465 531 059, e-mail: info@solida.cz, www.solida.cz

ČESKÁ REPUBLIKA