



МЕБЕЛЬНАЯ
ФУРНИТУРА

STARAX®



КУХОННЫЕ
АКСЕССУАРЫ
2022

WWW.STARAX.RU



На сегодняшний день Starax является одним из мировых лидеров по производству:

- Кухонного наполнения
- Функциональной фурнитуры для шкафов-купе
- Наполнения мебели для ванных комнат
- Механизмов Lucido, рельсов для шкафов-купе и межкомнатных дверей

УСЛОВНЫЕ ОБОЗНАЧЕНИЯ:

W — Максимальная ширина изделия (мм)
D — Максимальная глубина изделия (мм)
H — Максимальная высота изделия (мм)

Ø — Диаметр изделия
C — Ширина модуля

ВИДЫ КОРЗИН:

«Классик» —
Проволочное дно

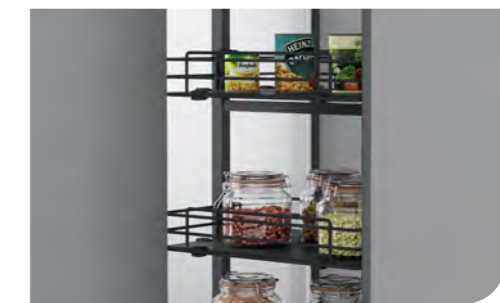


«Классик ДСП» —
Деревянное дно



МЕХАНИЗМЫ
ДЛЯ ВЕРХНИХ ШКАФОВ

СТР. 4



ШКАФЫ
КОЛОННЫ

СТР. 46



МЕХАНИЗМЫ
ДЛЯ НИЖНИХ ШКАФОВ

СТР. 10



МУСОРНЫЕ ВЕДРА
И СИСТЕМЫ СОРТИРОВКИ

СТР. 52



ВЫДВИЖНЫЕ КОРЗИНЫ
ДЛЯ НИЖНИХ ШКАФОВ

СТР. 24



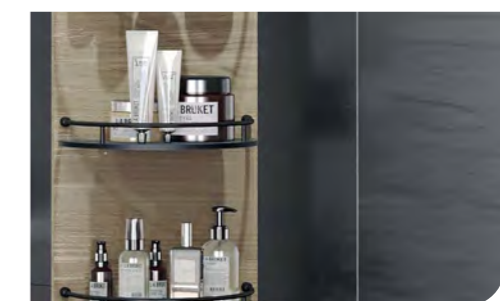
АКСЕССУАРЫ
ДЛЯ КУХНИ

СТР. 60



МЕХАНИЗМЫ ДЛЯ
НИЖНИХ УГЛОВЫХ ШКАФОВ

СТР. 38



АКСЕССУАРЫ
ДЛЯ ВАННЫХ КОМНАТ

СТР. 74



«КЛАССИК ДСП» — АНТРАЦИТ

STARAX®

**БУТЫЛОЧНИЦА STARAX 150 ММ
ДЛЯ ВЕРХНИХ ШКАФОВ**

ХАРАКТЕРИСТИКИ:

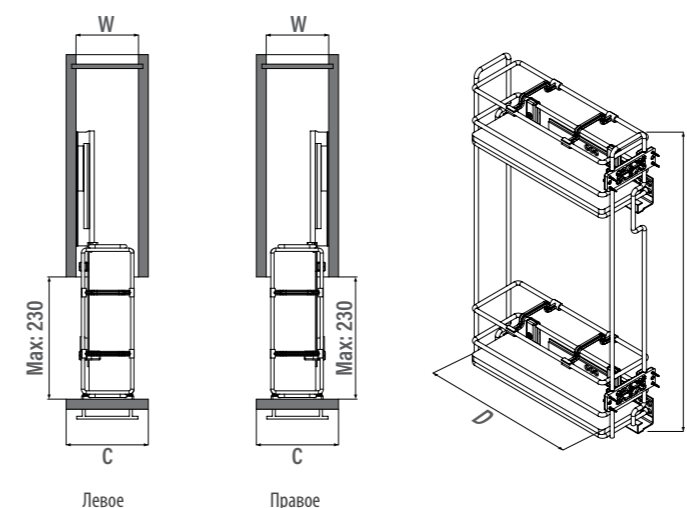
Крепление	На левую или правую боковину
Нагрузка на систему	30 кг
Корзины	«Классик ДСП»
Цвет	Хром, белый
Направляющие	Полного выдвижения <i>blum</i>

КОМПЛЕКТАЦИЯ:

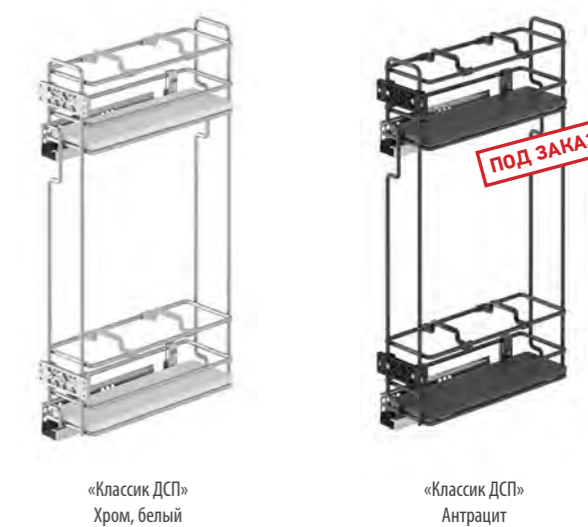
- Рама с 2-мя корзинами — 1 шт
- Направляющие — 2 шт
- Фасадное крепление — 2 шт
- Разделители для бутылок — 4 шт
- Крепежная фурнитура

Код товара	Ширина фасада	Размеры системы (W×D×H)	Навеска корзин	Выдвижение	Направляющие	Корзины	Цвет
S-2910-C	150	106×280×520	Правая	Полное	<i>blum</i>	«Классик ДСП»	Хром, белый
S-2911-C	150	106×280×520	Левая	Полное	<i>blum</i>	«Классик ДСП»	Хром, белый

РАЗМЕРЫ СИСТЕМЫ:



ФОТОГРАФИИ СИСТЕМЫ:



**МЕХАНИЗМЫ
ДЛЯ ВЕРХНИХ ШКАФОВ**

**БУТЫЛОЧНИЦА STARAX 150 MM
ВЫСОКАЯ**

ХАРАКТЕРИСТИКИ:

Крепление	На левую или правую боковину
Нагрузка на систему	30 кг
Корзины	«Классик ДСП»
Цвет	Хром, белый
Направляющие	Полного выдвижения GRASS

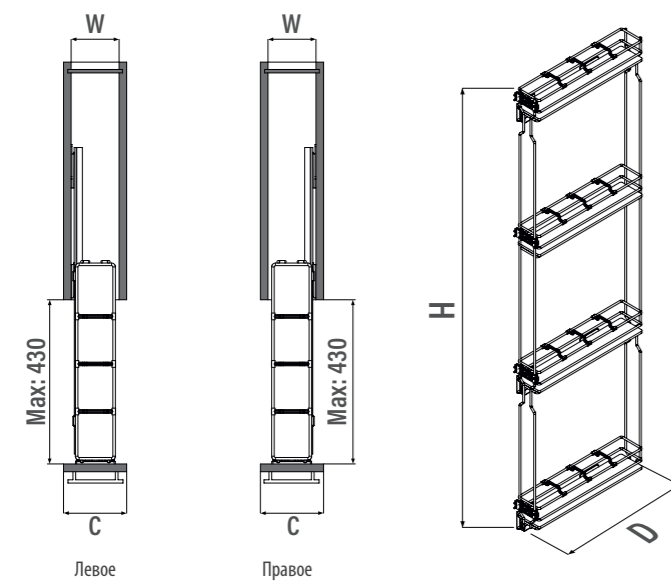
КОМПЛЕКТАЦИЯ:

- Рама с 4-мя корзинами — 1 шт
- Направляющие — 3 шт
- Фасадное крепление — 4 шт
- Разделители для бутылок — 12 шт
- Крепежная фурнитура

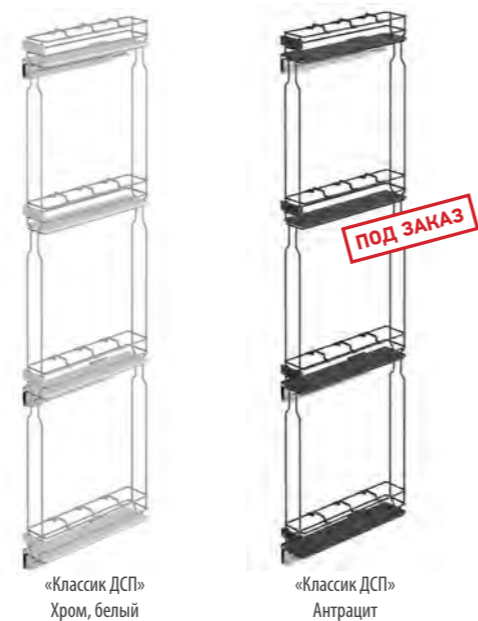
«КЛАССИК ДСП» — ХРОМ, БЕЛЫЙ

Код товара	Ширина фасада	Размеры системы (WxDxH)	Навеска корзин	Выдвижение	Направляющие	Корзины	Цвет
S-2918-C	150	106x450x1650	Правая	Полное	GRASS	«Классик ДСП»	Хром, белый
S-2919-C	150	106x450x1650	Левая	Полное	GRASS	«Классик ДСП»	Хром, белый

РАЗМЕРЫ СИСТЕМЫ:



ФОТОГРАФИИ СИСТЕМЫ:



**МОДУЛЬ ПОЁМНЫЙ
PULL DOWN**

ХАРАКТЕРИСТИКИ:

Крепление	К боковинам корпуса
Нагрузка на систему	7 кг
Полки	Хромированные
Цвет	Хром, серый

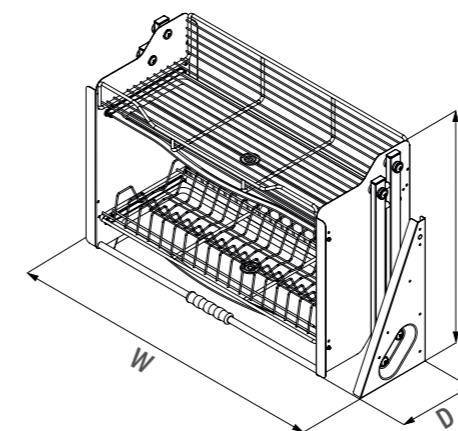
КОМПЛЕКТАЦИЯ:

- Боковины — 2 шт
- Верхняя полка — 1 шт
- Нижняя сушка — 1 шт
- Пластиковый поддон — 1 шт
- Крепежная фурнитура

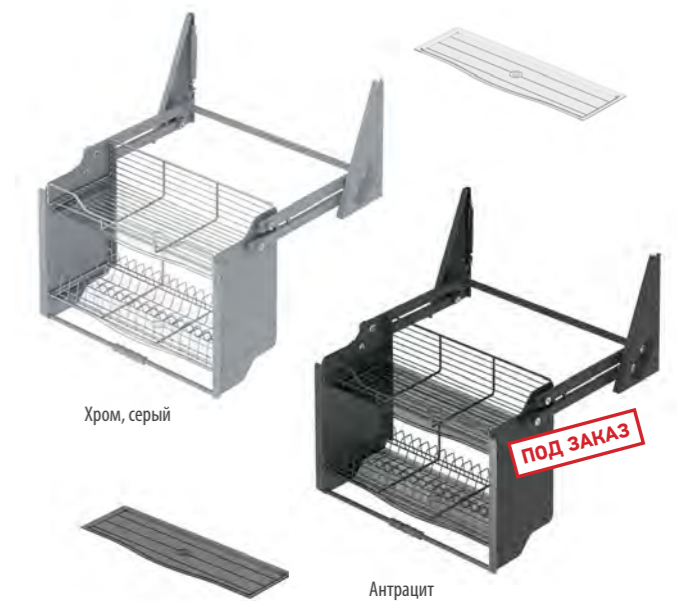


Код товара	Ширина фасада	Размеры системы (WxDxH)	Цвет
S-5181-C	600	564x300x550	Хром, серый
S-5182-C	800	764x300x550	Хром, серый
S-5183-C	900	864x300x550	Хром, серый

РАЗМЕРЫ СИСТЕМЫ:



ФОТОГРАФИИ СИСТЕМЫ:



СУШКА ДЛЯ ПОСУДЫ 2-Х УРОВНЕВАЯ С АЛЮМИНИЕВОЙ РАМКой

ХАРАКТЕРИСТИКИ:

Материал	Сталь
Цвет	Хром

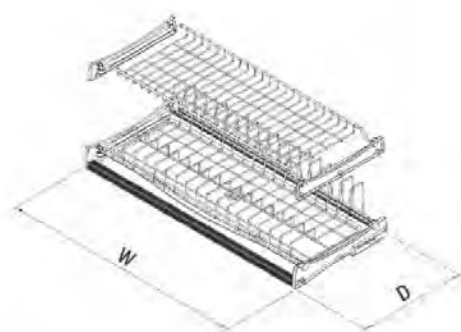
КОМПЛЕКТАЦИЯ:

- Сушка для стаканов — 1 шт
- Сушка для тарелок — 1 шт
- Поддон — 1 шт
- Крепежная фурнитура

СТАЛЬ — ХРОМ

Код товара	Ширина фасада	Размеры системы (W×D×H)	Материал	Цвет
S-5159-C	600	560×295-345	Сталь	Хром
S-5160-C	700	660×295-345	Сталь	Хром
S-5161-C	800	760×295-345	Сталь	Хром
S-5162-C	900	860×295-345	Сталь	Хром
S-5159-SS	600	560×295-345	Нержавеющая сталь	Хром
S-5160-SS	700	660×295-345	Нержавеющая сталь	Хром
S-5161-SS	800	760×295-345	Нержавеющая сталь	Хром
S-5162-SS	900	860×295-345	Нержавеющая сталь	Хром

РАЗМЕРЫ СУШКИ:



ФОТОГРАФИИ СУШКИ:



Сталь
Хром

Нержавеющая сталь
Хром



**БУТЫЛОЧНИЦА STARAX 150 ММ
(ЧАСТИЧНОГО ВЫДВИЖЕНИЯ)**

ХАРАКТЕРИСТИКИ:

Крепление	На левую или правую боковину
Нагрузка на систему	30 кг
Корзины	«Классик»
Цвет	Хром/Антрацит
Направляющие	Частичного выдвижения <i>blum</i> или <i>samet</i>

КОМПЛЕКТАЦИЯ:

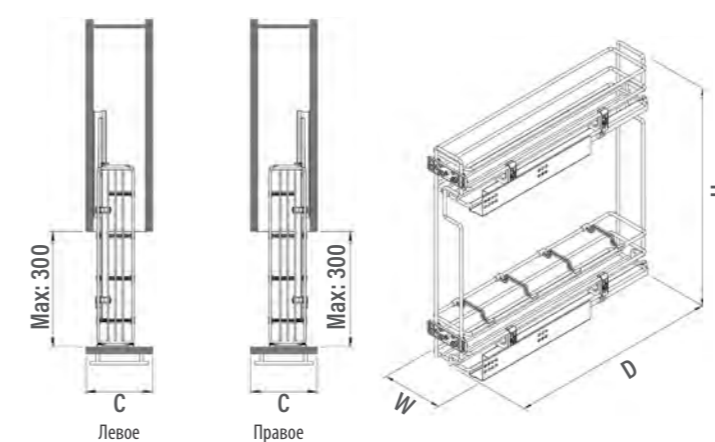
- Рама с 2-мя корзинами — 1 шт
- Направляющие — 2 шт
- Фасадное крепление — 2 шт
- Разделители для бутылок — 4 шт
- Крепежная фурнитура

«КЛАССИК» — ХРОМ

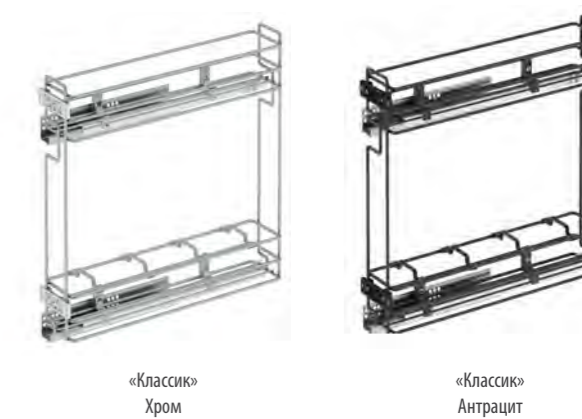
«КЛАССИК» — АНТРАЦИТ

Код товара	Ширина фасада	Размеры системы (W×D×H)	Навеска корзин	Выдвижение	Направляющие	Корзины	Цвет
K-150R (2421-C)	150	106×475×495	Правая	Частичное	<i>blum</i>	«Классик»	Хром
K-150L (2422-C)	150	106×475×495	Левая	Частичное	<i>blum</i>	«Классик»	Хром
S-2421-A	150	106×475×495	Правая	Частичное	<i>blum</i>	«Классик»	Антрацит
S-2422-A	150	106×475×495	Левая	Частичное	<i>blum</i>	«Классик»	Антрацит
KS-150R	150	106×475×495	Правая	Частичное	<i>samet</i>	«Классик»	Хром
KS-150L	150	106×475×495	Левая	Частичное	<i>samet</i>	«Классик»	Хром

РАЗМЕРЫ СИСТЕМЫ:



ФОТОГРАФИИ СИСТЕМЫ:



**МЕХАНИЗМЫ
ДЛЯ НИЖНИХ ШКАФОВ**

**БУТЫЛОЧНИЦА STARAX 150 MM
(ПОЛНОГО ВЫДВИЖЕНИЯ)**

ХАРАКТЕРИСТИКИ:

Крепление	На левую или правую боковину
Нагрузка на систему	30 кг
Корзины	«Классик»/«Классик ДСП»
Цвет	Хром/Хром, белый
Направляющие	Полного выдвижения <i>blum</i>

КОМПЛЕКТАЦИЯ:

- Рама с 2-мя корзинами — 1 шт
- Направляющие — 2 шт
- Фасадное крепление — 2 шт
- Разделители для бутылок — 4 шт
- Крепежная фурнитура

«КЛАССИК» — ХРОМ

«КЛАССИК ДСП» — ХРОМ, БЕЛЫЙ

**БУТЫЛОЧНИЦА CRISTAL 150 MM
С ДЕРЖАТЕЛЕМ ДЛЯ ПОЛОТЕНЕЦ**

ХАРАКТЕРИСТИКИ:

Крепление	На левую или правую боковину
Нагрузка на систему	30 кг
Корзины	«Классик»/«Классик ДСП»
Цвет	Хром/Хром, белый
Направляющие	Полного/Частичного выдвижения <i>blum</i>

КОМПЛЕКТАЦИЯ:

- Рама с корзиной и 2-мя полотенцедержателями — 1 шт
- Направляющие — 2 шт
- Фасадное крепление — 2 шт
- Разделители для бутылок — 4 шт
- Крепежная фурнитура

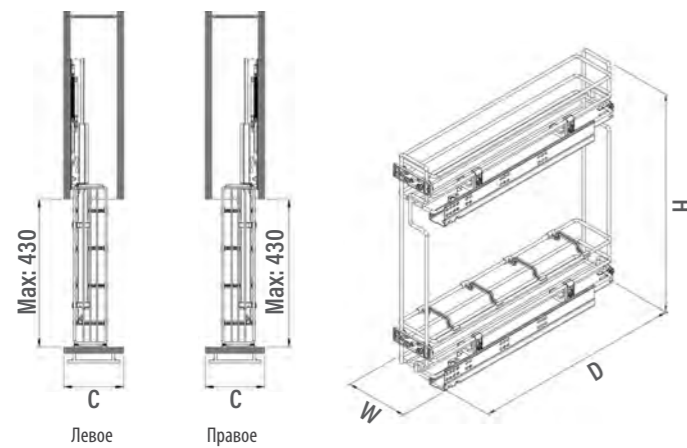
«КЛАССИК» — ХРОМ

«КЛАССИК ДСП» — ХРОМ, БЕЛЫЙ

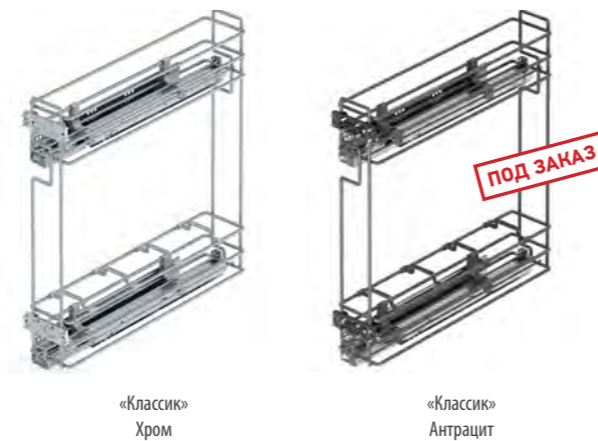
Код товара	Ширина фасада	Размеры системы (WxDxH)	Навеска корзин	Выдвижение	Направляющие	Корзины	Цвет
S-2413-C	150	106×475×495	Правая	Полное	<i>blum</i>	«Классик»	Хром
S-2414-C	150	106×475×495	Левая	Полное	<i>blum</i>	«Классик»	Хром
S-2477-C	150	106×475×495	Правая	Полное	<i>blum</i>	«Классик ДСП»	Хром, белый
S-2478-C	150	106×475×495	Левая	Полное	<i>blum</i>	«Классик ДСП»	Хром, белый

Код товара	Ширина фасада	Размеры системы (WxDxH)	Навеска корзин	Выдвижение	Направляющие	Корзины	Цвет
S-2501-C	150	106×475×640	Левая	Частичное	<i>blum</i>	«Классик»	Хром
S-2502-C	150	106×475×640	Правая	Частичное	<i>blum</i>	«Классик»	Хром
S-2641-C	150	106×475×640	Левая	Полное	<i>blum</i>	«Классик ДСП»	Хром, белый
S-2642-C	150	106×475×640	Правая	Полное	<i>blum</i>	«Классик ДСП»	Хром, белый

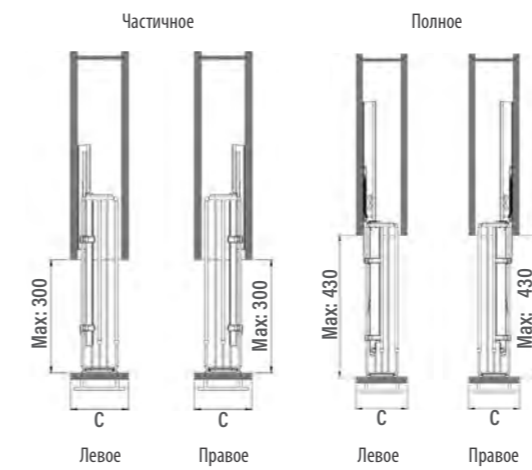
РАЗМЕРЫ СИСТЕМЫ:



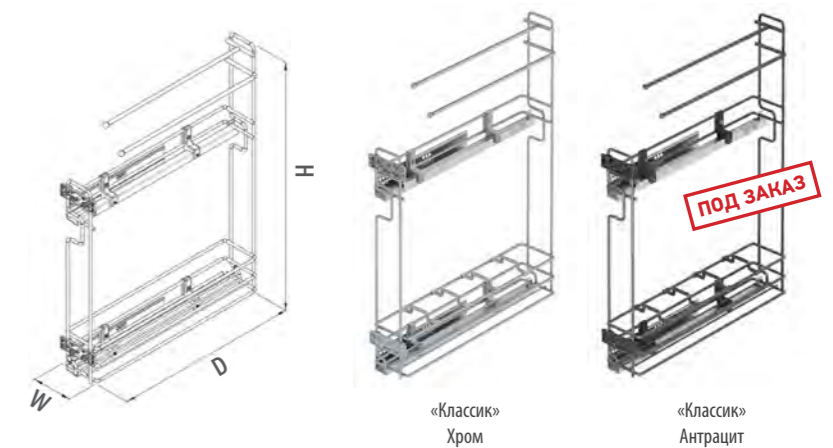
ФОТОГРАФИИ СИСТЕМЫ:



РАЗМЕРЫ СИСТЕМЫ:



ФОТОГРАФИИ СИСТЕМЫ:



**БУТЫЛОЧНИЦА CRISTAL 200 И 250 ММ
С ДЕРЖАТЕЛЕМ ДЛЯ ПОЛОТЕНЕЦ**

ХАРАКТЕРИСТИКИ:

Крепление	На левую или правую боковину
Нагрузка на систему	30 кг
Корзины	«Классик»
Цвет	Хром
Направляющие	Полного/Частичного выдвигения <i>blum</i>

КОМПЛЕКТАЦИЯ:

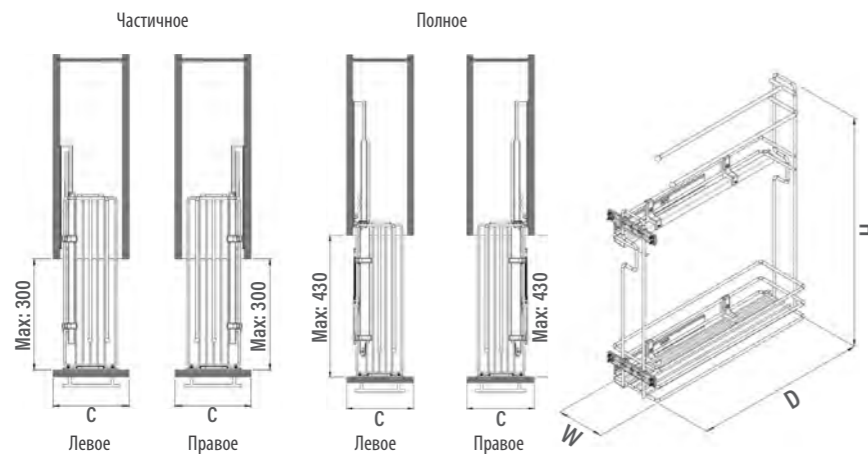
- Рама с корзиной 3-мя полотенцедержателями — 1 шт
- Направляющие — 2 шт
- Фасадное крепление — 2 шт
- Крепежная фурнитура

ЧАСТИЧНОГО ВЫДВИЖЕНИЯ

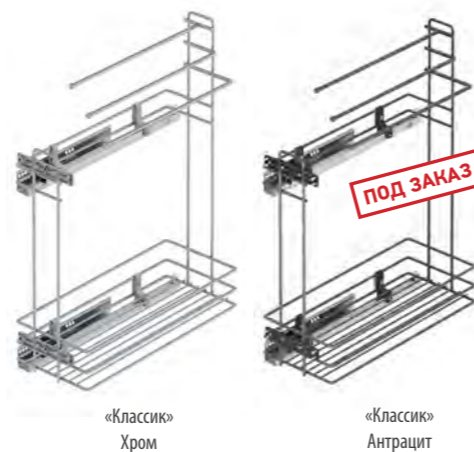
ПОЛНОГО ВЫДВИЖЕНИЯ

Код товара	Ширина фасада	Размеры системы (WxDxH)	Навеска корзин	Выдвижение	Направляющие	Корзины	Цвет
S-2503-C	200	151×475×640	Левая	Частичное	<i>blum</i>	«Классик»	Хром
S-2504-C	200	151×475×640	Правая	Частичное	<i>blum</i>	«Классик»	Хром
S-2505-C	250	203×475×640	Левая	Частичное	<i>blum</i>	«Классик»	Хром
S-2506-C	250	203×475×640	Правая	Частичное	<i>blum</i>	«Классик»	Хром
S-2523-C	200	151×475×640	Левая	Полное	<i>blum</i>	«Классик»	Хром
S-2524-C	200	151×475×640	Правая	Полное	<i>blum</i>	«Классик»	Хром
S-2525-C	250	203×475×640	Левая	Полное	<i>blum</i>	«Классик»	Хром
S-2526-C	250	203×475×640	Правая	Полное	<i>blum</i>	«Классик»	Хром

РАЗМЕРЫ СИСТЕМЫ:



ФОТОГРАФИИ СИСТЕМЫ:



БУТЫЛОЧНИЦА 45° НА 150 ММ

ХАРАКТЕРИСТИКИ:

Крепление	На левую или правую боковину
Нагрузка на систему	30 кг
Корзины	«Классик»
Цвет	Хром
Направляющие	Частичного выдвигения <i>blum</i>

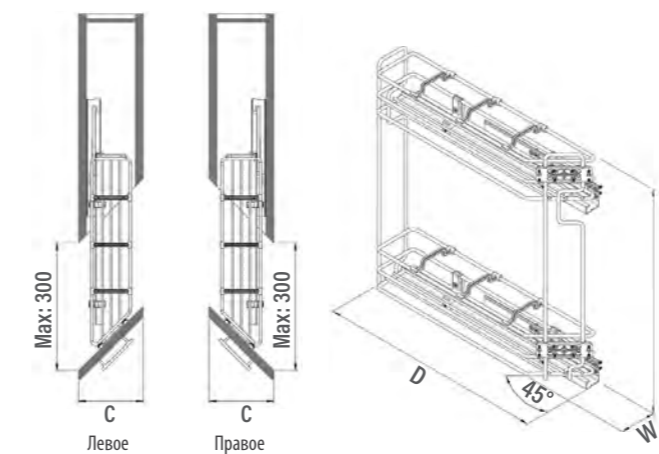
КОМПЛЕКТАЦИЯ:

- Рама с 2-мя корзинами — 1 шт
- Направляющие — 2 шт
- Фасадное крепление — 2 шт
- Разделители для бутылок — 4 шт
- Крепежная фурнитура

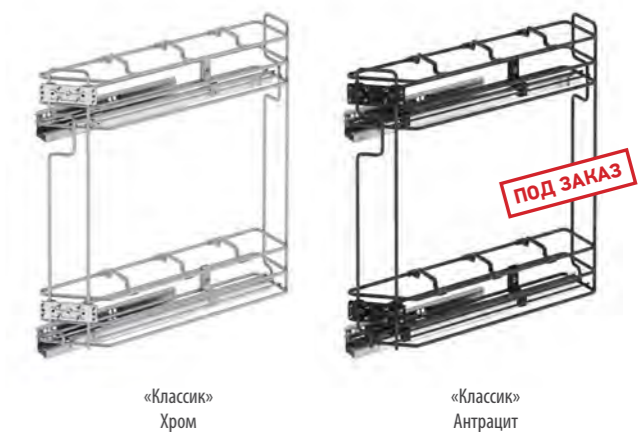
«КЛАССИК» — ХРОМ

Код товара	Ширина фасада	Размеры системы (WxDxH)	Навеска корзин	Выдвижение	Направляющие	Корзины	Цвет
S-2601-C	150	106×465×495	Правая	Частичное	<i>blum</i>	«Классик»	Хром
S-2602-C	150	106×465×495	Левая	Частичное	<i>blum</i>	«Классик»	Хром

РАЗМЕРЫ СИСТЕМЫ:



ФОТОГРАФИИ СИСТЕМЫ:



БУТЫЛОЧНИЦА 45° НА 250/300 ММ
СКОШЕННЫЕ

ХАРАКТЕРИСТИКИ:

Крепление	На левую или правую боковину
Нагрузка на систему	30 кг
Корзины	«Классик»
Цвет	Хром
Направляющие	Полного выдвижения <i>blum</i>

КОМПЛЕКТАЦИЯ:

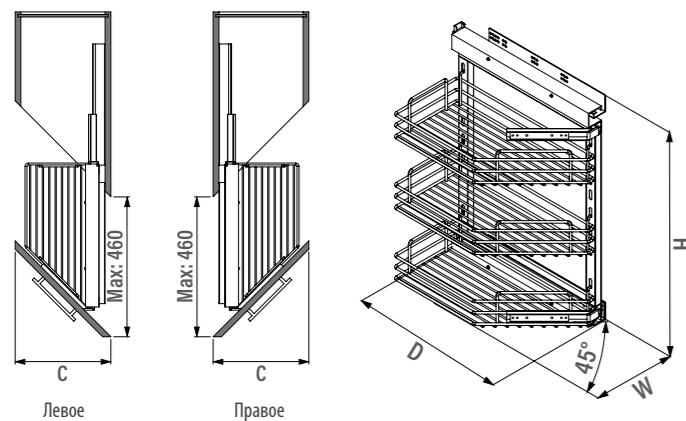
- Рама — 1 шт
- Направляющие — 2 шт
- Фасадное крепление — 2 шт
- Корзины 45° съёмные — 3 шт
- Крепежная фурнитура

! Сторона навески корзин определяется по тому, с какой стороны вы подходите к системе относительно фасада, т.е не по стороне крепления к корпусу, а по подходу к системе в выдвинутом состоянии!

«КЛАССИК» — ХРОМ

Код товара	Ширина фасада	Размеры системы (WxDxH)	Навеска корзин	Выдвижение	Направляющие	Корзины	Цвет
S-2201-C	250	205×470×635	Левая	Полное	<i>blum</i>	«Классик»	Хром
S-2202-C	250	205×470×635	Правая	Полное	<i>blum</i>	«Классик»	Хром
S-2221-C	300	255×470×635	Левая	Полное	<i>blum</i>	«Классик»	Хром
S-2222-C	300	255×470×635	Правая	Полное	<i>blum</i>	«Классик»	Хром

РАЗМЕРЫ СИСТЕМЫ:



ФОТОГРАФИИ СИСТЕМЫ:



БУТЫЛОЧНИЦА STARAX 200 ММ
(ЧАСТИЧНОГО ВЫДВИЖЕНИЯ)

ХАРАКТЕРИСТИКИ:

Крепление	На левую или правую боковину
Нагрузка на систему	30 кг
Корзины	«Классик»
Цвет	Хром/Антрацит
Направляющие	Частичного выдвижения <i>blum</i> или <i>самет</i>

КОМПЛЕКТАЦИЯ:

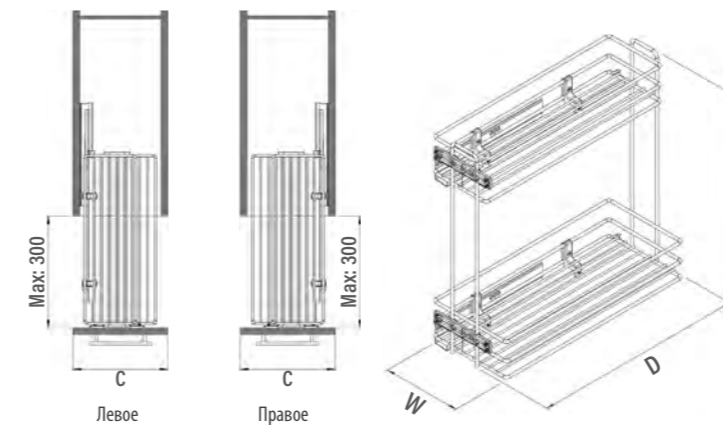
- Рама с 2-мя корзинами — 1 шт
- Направляющие — 2 шт
- Фасадное крепление — 2 шт
- Крепежная фурнитура

«КЛАССИК» — ХРОМ

«КЛАССИК» — АНТРАЦИТ

Код товара	Ширина фасада	Размеры системы (WxDxH)	Навеска корзин	Выдвижение	Направляющие	Корзины	Цвет
K-200L	200	151×475×495	Левая	Частичное	<i>blum</i>	«Классик»	Хром
K-200R	200	151×475×495	Правая	Частичное	<i>blum</i>	«Классик»	Хром
S-2426-A	200	151×475×495	Левая	Частичное	<i>blum</i>	«Классик»	Антрацит
S-2423-A	200	151×475×495	Правая	Частичное	<i>blum</i>	«Классик»	Антрацит
KS-200L	200	151×475×495	Левая	Частичное	<i>самет</i>	«Классик»	Хром
KS-200R	200	151×475×495	Правая	Частичное	<i>самет</i>	«Классик»	Хром

РАЗМЕРЫ СИСТЕМЫ:



ФОТОГРАФИИ СИСТЕМЫ:



БУТЫЛОЧНИЦА STARAX 250 MM

ХАРАКТЕРИСТИКИ:

Крепление	На левую или правую боковину
Нагрузка на систему	30 кг
Корзины	«Классик»/«Классик ДСП»
Цвет	Хром/Антрацит/Хром, белый
Направляющие	Частичного выдвижения <i>blum</i> или <i>samet</i>

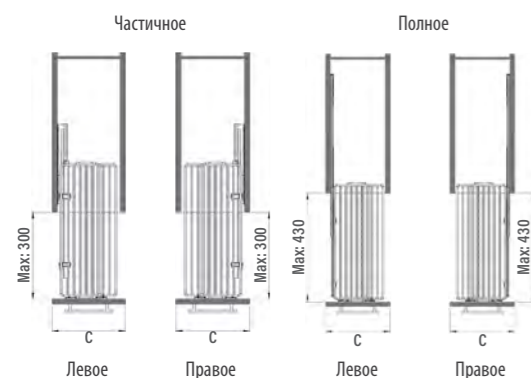
КОМПЛЕКТАЦИЯ:

- Рама с 2-мя корзинами — 1 шт
- Направляющие — 2 шт
- Фасадное крепление — 2 шт
- Крепежная фурнитура

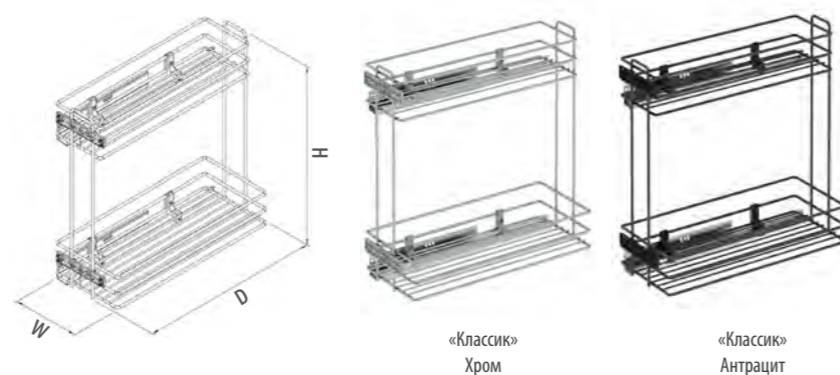
«КЛАССИК ДСП» — ХРОМ, БЕЛЫЙ

Код товара	Ширина фасада	Размеры системы (WxDxH)	Навеска корзин	Выдвижение	Направляющие	Корзины	Цвет
K-250L	250	203x475x495	Левая	Частичное	<i>blum</i>	«Классик»	Хром
K-250R	250	203x475x495	Правая	Частичное	<i>blum</i>	«Классик»	Хром
S-2427-A	250	203x475x495	Левая	Частичное	<i>blum</i>	«Классик»	Антрацит
S-2424-A	250	203x475x495	Правая	Частичное	<i>blum</i>	«Классик»	Антрацит
S-2428-C	250	151/203x475x495	Левая	Частичное	<i>blum</i>	«Классик»	Хром
S-2425-C	250	151/203x475x495	Правая	Частичное	<i>blum</i>	«Классик»	Хром
KS-250L	250	203x475x495	Левая	Частичное	<i>samet</i>	«Классик»	Хром
KS-250R	250	203x475x495	Правая	Частичное	<i>samet</i>	«Классик»	Хром
S-2443-C	250	203x475x495	Левая	Полное	<i>blum</i>	«Классик»	Хром
S-2444-C	250	203x475x495	Правая	Полное	<i>blum</i>	«Классик»	Хром
S-2495-C	250	151/203x475x495	Левая	Полное	<i>blum</i>	«Классик ДСП»	Хром, белый
S-2496-C	250	151/203x475x495	Правая	Полное	<i>blum</i>	«Классик ДСП»	Хром, белый

РАЗМЕРЫ СИСТЕМЫ:



ФОТОГРАФИИ СИСТЕМЫ:



БУТЫЛОЧНИЦА STARAX 200/250 MM (НА ШАРИКОВЫХ НАПРАВЛЯЮЩИХ)

ХАРАКТЕРИСТИКИ:

Крепление	Универсальное
Нагрузка на систему	30 кг
Корзины	«Классик»
Цвет	Хром
Направляющие	Полного выдвижения шариковые

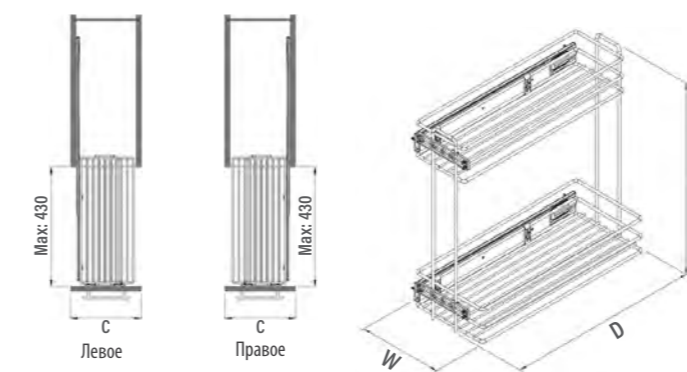
КОМПЛЕКТАЦИЯ:

- Рама с 2-мя корзинами — 1 шт
- Направляющие — 2 шт
- Фасадное крепление — 2 шт
- Крепежная фурнитура

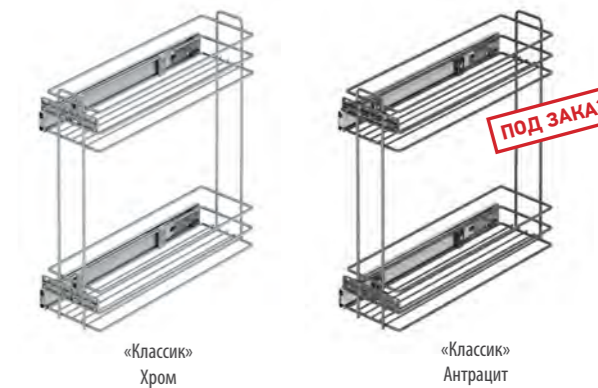
«КЛАССИК» — ХРОМ

Код товара	Ширина фасада	Размеры системы (WxDxH)	Навеска корзин	Выдвижение	Направляющие	Корзины	Цвет
S-2213-C	200	153x470x470	Универсальная	Полное	Шариковые	«Классик»	Хром
S-2214-C	250	205x470x470	Универсальная	Полное	Шариковые	«Классик»	Хром
S-2215-C	250	153/205x470x470	Универсальная	Полное	Шариковые	«Классик»	Хром

РАЗМЕРЫ СИСТЕМЫ:



ФОТОГРАФИИ СИСТЕМЫ:



ВЫДВИЖНАЯ СИСТЕМА STARAX TANDEM 3 (ПОЛНОГО ВЫДВИЖЕНИЯ)

«КЛАССИК» — ХРОМ

«КЛАССИК ДСП» — ХРОМ, БЕЛЫЙ

ХАРАКТЕРИСТИКИ:

Крепление	На левую или правую боковину
Нагрузка на систему	30 кг
Корзины	«Классик»/«Классик ДСП»
Цвет	Хром/Хром, белый
Направляющие	Полного выдвижения <i>blum</i>

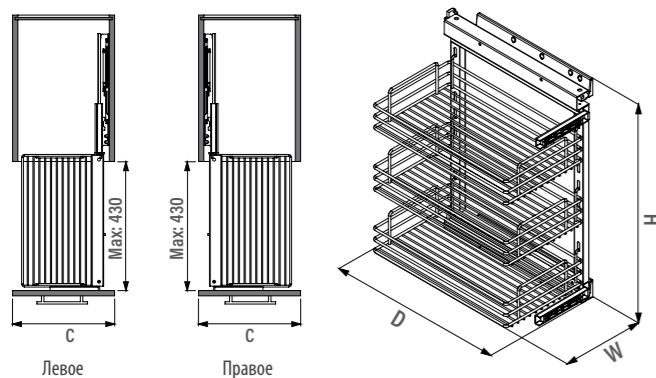
КОМПЛЕКТАЦИЯ:

- Рама — 1 шт
- Направляющие — 2 шт
- Фасадное крепление — 2 шт
- Корзины съемные — 3 шт
- Крепежная фурнитура

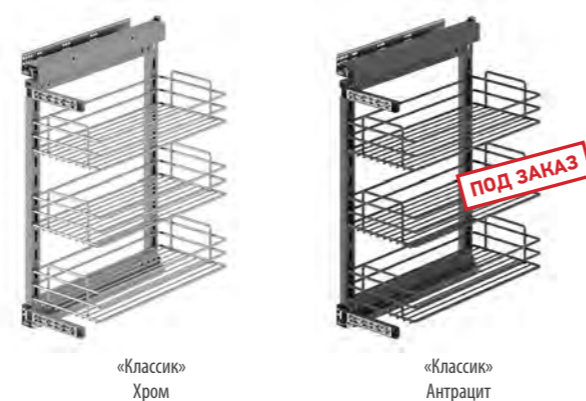
! Сторона навески корзин определяется по тому, с какой стороны вы подходите к системе относительно фасада, т.е не по стороне крепления к корпусу, а по подходу к системе в выдвинутом состоянии!

Код товара	Ширина фасада	Размеры системы (WxDxH)	Навеска корзин	Выдвижение	Направляющие	Корзины	Цвет
S-2203-C	250	205x470x635	Левая	Полное	<i>blum</i>	«Классик»	Хром
S-2204-C	250	205x470x635	Правая	Полное	<i>blum</i>	«Классик»	Хром
S-2242-C	250	205x470x635	Левая	Полное	<i>blum</i>	«Классик ДСП»	Хром, белый
S-2243-C	250	205x470x635	Правая	Полное	<i>blum</i>	«Классик ДСП»	Хром, белый
S-2205-C	300	255x470x635	Левая	Полное	<i>blum</i>	«Классик»	Хром
S-2206-C	300	255x470x635	Правая	Полное	<i>blum</i>	«Классик»	Хром
S-2207-C	300	155/205/255x470x635	Левая	Полное	<i>blum</i>	«Классик»	Хром
S-2208-C	300	155/205/255x470x635	Правая	Полное	<i>blum</i>	«Классик»	Хром
S-2791-C	350	305x470x635	Левая	Полное	<i>blum</i>	«Классик»	Хром
S-2792-C	350	305x470x635	Правая	Полное	<i>blum</i>	«Классик»	Хром
S-2793-C	400	355x470x635	Левая	Полное	<i>blum</i>	«Классик»	Хром
S-2794-C	400	355x470x635	Правая	Полное	<i>blum</i>	«Классик»	Хром

РАЗМЕРЫ СИСТЕМЫ:



ФОТОГРАФИИ СИСТЕМЫ:



СИСТЕМА ДЛЯ ХРАНЕНИЯ КРЫШЕК И СКОВОРОДОК (ПОЛНОГО ВЫДВИЖЕНИЯ)

«КЛАССИК ДСП» — ХРОМ, БЕЛЫЙ

«КЛАССИК ДСП» — АНТРАЦИТ

ХАРАКТЕРИСТИКИ:

Крепление	На левую или правую боковину
Нагрузка на систему	30 кг
Корзины	«Классик ДСП»
Цвет	Антрацит/ Хром, белый
Направляющие	Полного выдвижения <i>blum</i>

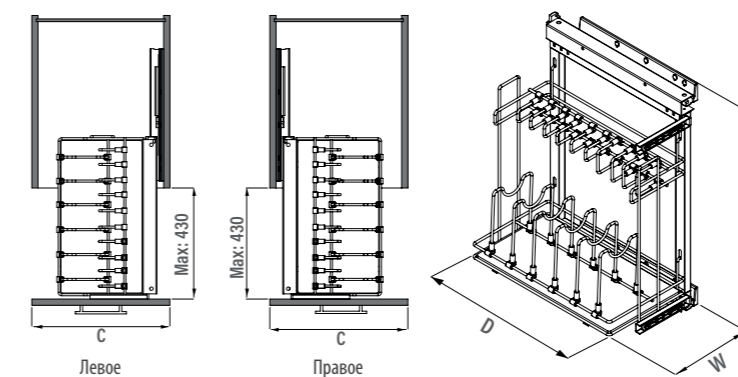
КОМПЛЕКТАЦИЯ:

- Рама — 1 шт
- Направляющие — 2 шт
- Фасадное крепление — 2 шт
- Корзина с полкой — 1 шт
- Разделители маленькие — 6 шт
- Разделители средние — 4 шт
- Разделители большие — 6 шт
- Крепежная фурнитура

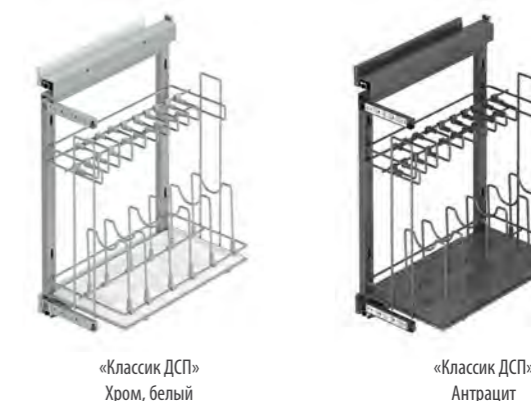
! Сторона навески корзин определяется по тому, с какой стороны вы подходите к системе относительно фасада, т.е не по стороне крепления к корпусу, а по подходу к системе в выдвинутом состоянии!

Код товара	Ширина фасада	Размеры системы (WxDxH)	Навеска корзин	Выдвижение	Направляющие	Корзины	Цвет
S-2880-C	450	310x475x640	Левая	Полное	<i>blum</i>	«Классик ДСП»	Хром, белый
S-2881-C	450	310x475x640	Правая	Полное	<i>blum</i>	«Классик ДСП»	Хром, белый
S-2880-A	450	310x475x640	Левая	Полное	<i>blum</i>	«Классик ДСП»	Антрацит
S-2881-A	450	310x475x640	Правая	Полное	<i>blum</i>	«Классик ДСП»	Антрацит

РАЗМЕРЫ СИСТЕМЫ:



ФОТОГРАФИИ СИСТЕМЫ:



СИСТЕМА ДЛЯ ХРАНЕНИЯ ПРОТИВНЕЙ (ПОЛНОГО ВЫДВИЖЕНИЯ)

«КЛАССИК ДСП» — ХРОМ, БЕЛЫЙ

«КЛАССИК ДСП» — АНТРАЦИТ

ХАРАКТЕРИСТИКИ:

Крепление	На левую или правую боковину
Нагрузка на систему	30 кг
Корзины	«Классик ДСП»
Цвет	Антрацит/Хром, белый
Направляющие	Полного выдвижения <i>blum</i>

КОМПЛЕКТАЦИЯ:

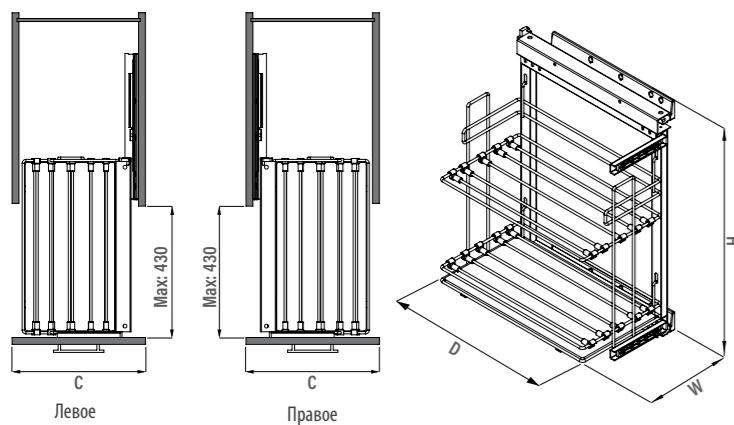
- Рама — 1 шт
- Направляющие — 2 шт
- Фасадное крепление — 2 шт
- Корзина с полкой — 1 шт
- Разделители — 10 шт
- Крепежная фурнитура

! Сторона навески корзин определяется по тому, с какой стороны вы подходите к системе относительно фасада, т.е не по стороне крепления к корпусу, а по подходу к системе в выдвинутом состоянии!

Код товара	Ширина фасада	Размеры системы (WxDxH)	Навеска корзин	Выдвижение	Направляющие	Корзины	Цвет
S-2890-C	350	310x475x640	Левая	Полное	<i>blum</i>	«Классик ДСП»	Хром, белый
S-2891-C	350	310x475x640	Правая	Полное	<i>blum</i>	«Классик ДСП»	Хром, белый
S-2890-A	350	310x475x640	Левая	Полное	<i>blum</i>	«Классик ДСП»	Антрацит
S-2891-A	350	310x475x640	Правая	Полное	<i>blum</i>	«Классик ДСП»	Антрацит

РАЗМЕРЫ СИСТЕМЫ:

ФОТОГРАФИИ СИСТЕМЫ:



ВИННЫЙ ШКАФ STARAX

ХАРАКТЕРИСТИКИ:

Крепление	На левую или правую боковину
Нагрузка на систему	30 кг
Корзины	«Классик»
Цвет	Хром
Направляющие	Полного выдвижения <i>blum</i>

КОМПЛЕКТАЦИЯ:

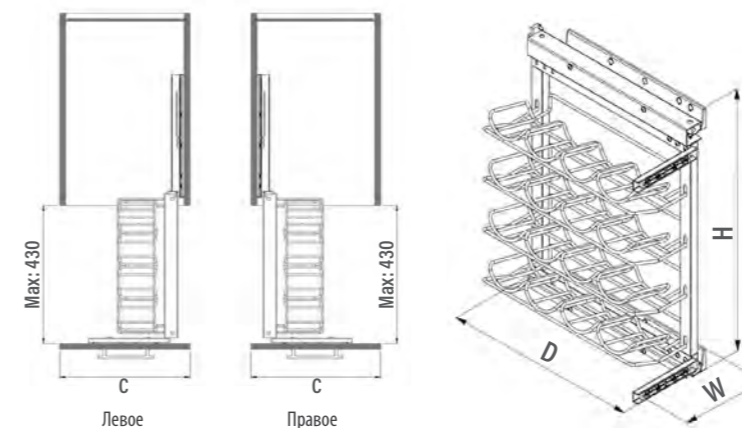
- Рама — 1 шт
- Направляющие — 2 шт
- Фасадное крепление — 2 шт
- Винные полки съёмные — 4 шт
- Крепежная фурнитура

! Сторона навески корзин определяется по тому, с какой стороны вы подходите к системе относительно фасада, т.е не по стороне крепления к корпусу, а по подходу к системе в выдвинутом состоянии!

Код товара	Ширина фасада	Размеры системы (WxDxH)	Навеска корзин	Выдвижение	Направляющие	Корзины	Цвет
S-2181-C	400	260x470x640	Левая	Полное	<i>blum</i>	«Классик»	Хром
S-2182-C	400	260x470x640	Правая	Полное	<i>blum</i>	«Классик»	Хром

РАЗМЕРЫ СИСТЕМЫ:

ФОТОГРАФИИ СИСТЕМЫ:



**ВЫДВИЖНАЯ КОРЗИНА STARAX
(С ФАСАДНЫМ КРЕПЛЕНИЕМ)**

ХАРАКТЕРИСТИКИ:

Крепление	К боковинам корпуса и фасаду
Нагрузка на систему	30 кг
Корзины	«Классик»
Цвет	Хром
Направляющие	Полного выдвижения <i>blum</i>

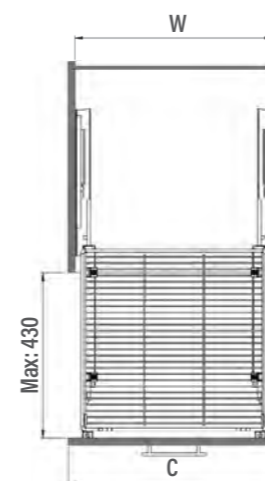
КОМПЛЕКТАЦИЯ:

- Корзина — 1 шт
- Направляющие — 2 шт
- Фасадное крепление — 2 шт
- Крепежная фурнитура

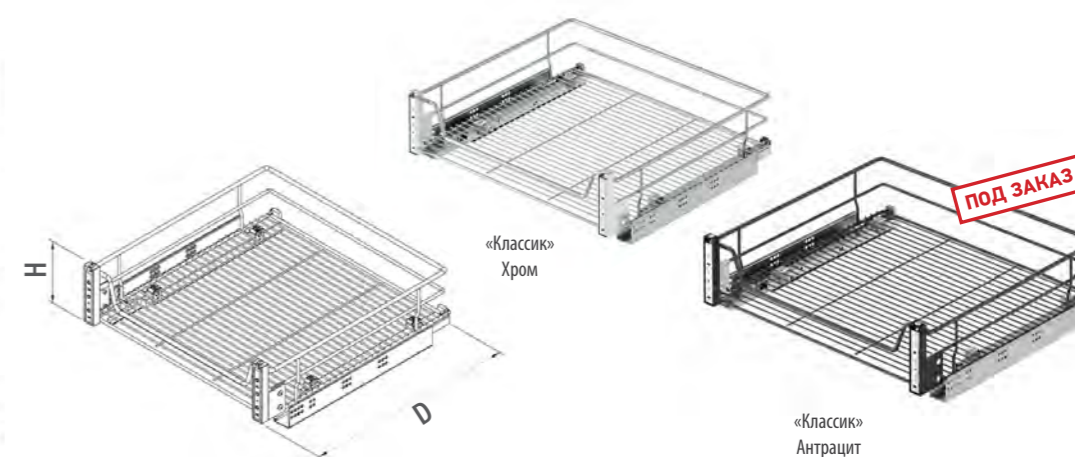
«КЛАССИК» — ХРОМ

Код товара	Ширина фасада	Размеры системы (WxDxH)	Выдвижение	Направляющие	Корзины	Цвет
S-2342-C	400	360-380x500x160	Полное	<i>blum</i>	«Классик»	Хром
S-2343-C	450	410-430x500x160	Полное	<i>blum</i>	«Классик»	Хром
S-2346-C	600	560-580x500x160	Полное	<i>blum</i>	«Классик»	Хром
S-2348-C	800	760-780x500x160	Полное	<i>blum</i>	«Классик»	Хром
S-2349-C	900	860-880x500x160	Полное	<i>blum</i>	«Классик»	Хром

РАЗМЕРЫ СИСТЕМЫ:



ФОТОГРАФИИ СИСТЕМЫ:



**ВЫДВИЖНЫЕ КОРЗИНЫ
ДЛЯ НИЖНИХ ШКАФОВ**

ВЫДВИЖНАЯ КОРЗИНА STARAX
(С ФАСАДНЫМ КРЕПЛЕНИЕМ)

ХАРАКТЕРИСТИКИ:

Крепление	К боковинам корпуса и фасаду
Нагрузка на систему	30 кг
Корзины	«Классик ДСП»
Цвет	Хром, белый
Направляющие	Полного выдвижения <i>blum</i>

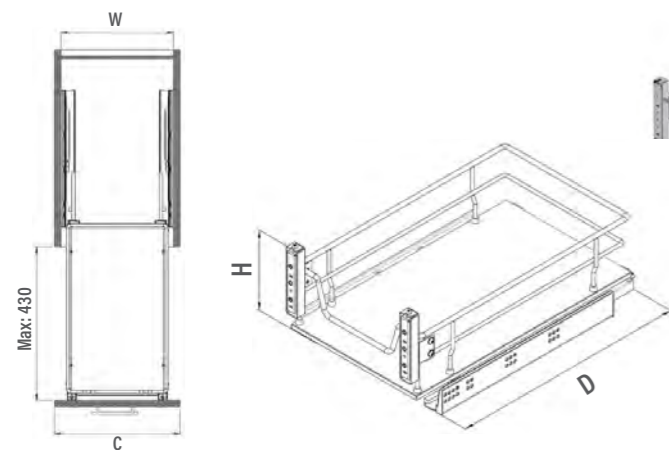
КОМПЛЕКТАЦИЯ:

- Корзина — 1 шт
- Направляющие — 2 шт
- Фасадное крепление — 2 шт
- Крепежная фурнитура

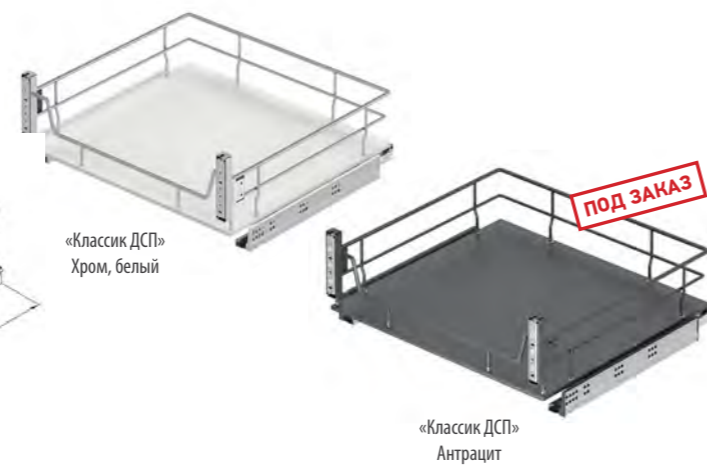
«КЛАССИК ДСП» — ХРОМ, БЕЛЫЙ

Код товара	Ширина фасада	Размеры системы (W×D×H)	Выдвижение	Направляющие	Корзины	Цвет
S-2623-C	450	410-430×500×210	Полное	<i>blum</i>	«Классик ДСП»	Хром, белый
S-2626-C	600	560-580×500×210	Полное	<i>blum</i>	«Классик ДСП»	Хром, белый
S-2629-C	900	860-880×500×210	Полное	<i>blum</i>	«Классик ДСП»	Хром, белый

РАЗМЕРЫ СИСТЕМЫ:



ФОТОГРАФИИ СИСТЕМЫ:



ВЫДВИЖНАЯ КОРЗИНА STARAX
(НА РАСПАШНОЙ ФАСАД)

ХАРАКТЕРИСТИКИ:

Крепление	К боковинам корпуса
Нагрузка на систему	30 кг
Корзины	«Классик»
Цвет	Хром
Направляющие	Полного выдвижения <i>blum</i>

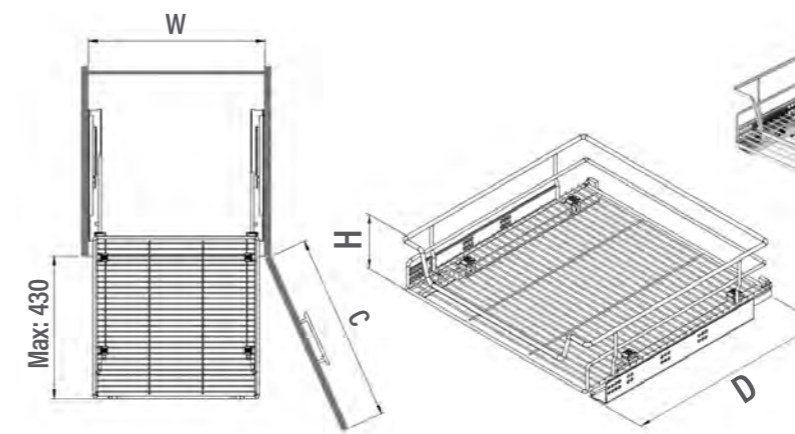
КОМПЛЕКТАЦИЯ:

- Корзина — 1 шт
- Направляющие — 2 шт
- Крепежная фурнитура

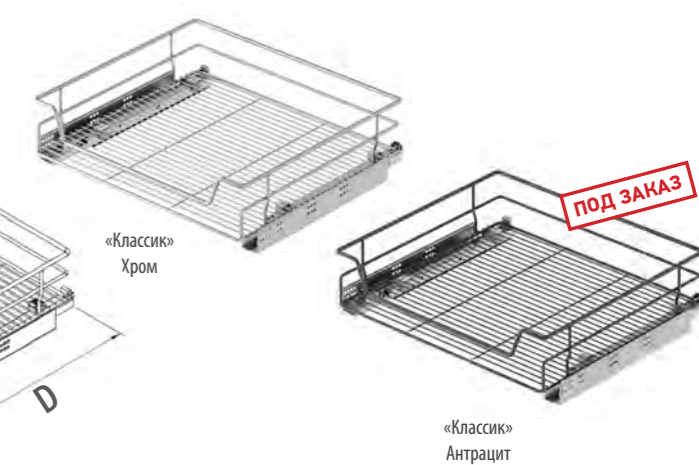
«КЛАССИК» — ХРОМ

Код товара	Ширина фасада	Размеры системы (W×D×H)	Выдвижение	Направляющие	Корзины	Цвет
S-2331-C	350	310-330×482×145	Полное	<i>blum</i>	«Классик»	Хром
S-2332-C	400	360-380×482×145	Полное	<i>blum</i>	«Классик»	Хром
S-2333-C	450	410-430×482×145	Полное	<i>blum</i>	«Классик»	Хром
S-2334-C	500	460-480×482×145	Полное	<i>blum</i>	«Классик»	Хром
S-2335-C	550	510-530×482×145	Полное	<i>blum</i>	«Классик»	Хром
S-2336-C	600	560-580×482×145	Полное	<i>blum</i>	«Классик»	Хром
S-2337-C	700	660-680×482×145	Полное	<i>blum</i>	«Классик»	Хром
S-2338-C	800	760-780×482×145	Полное	<i>blum</i>	«Классик»	Хром
S-2339-C	900	860-880×482×145	Полное	<i>blum</i>	«Классик»	Хром

РАЗМЕРЫ СИСТЕМЫ:



ФОТОГРАФИИ СИСТЕМЫ:



**ВЫДВИЖНАЯ КОРЗИНА STARAX
(НА РАСПАШНОЙ ФАСАД)**

ХАРАКТЕРИСТИКИ:

Крепление	К боковинам корпуса
Нагрузка на систему	30 кг
Корзины	«Классик ДСП»
Цвет	Хром, белый
Направляющие	Полного выдвижения <i>blum</i>

КОМПЛЕКТАЦИЯ:

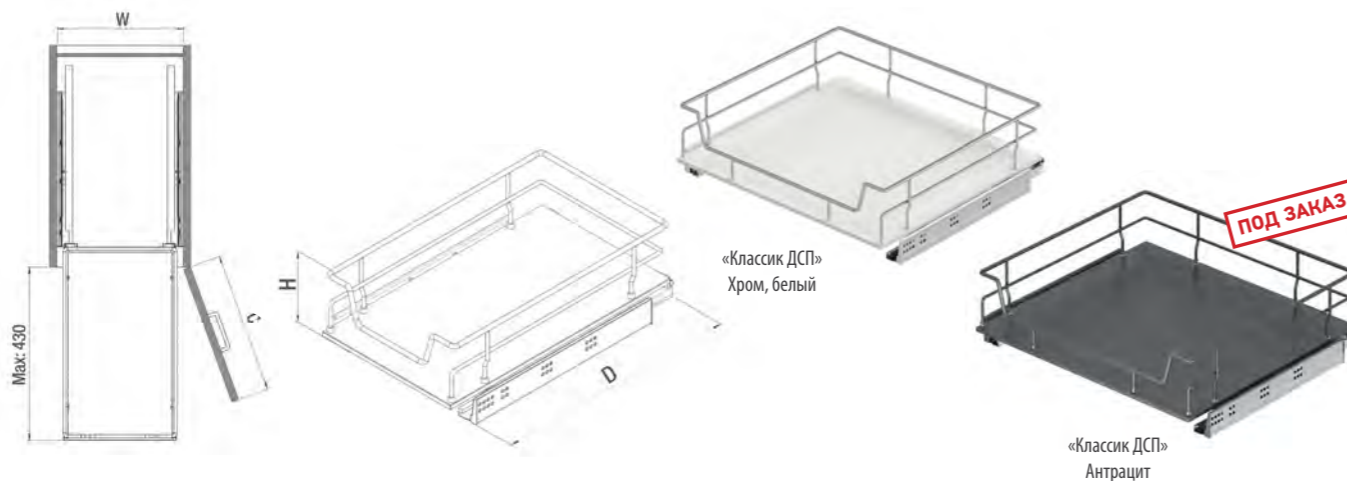
- Корзина — 1 шт
- Направляющие — 2 шт
- Крепежная фурнитура

«КЛАССИК ДСП» — ХРОМ, БЕЛЫЙ

Код товара	Ширина фасада	Размеры системы (WxDxH)	Выдвижение	Направляющие	Корзины	Цвет
S-2612-C	400	360-380x490x160	Полное	<i>blum</i>	«Классик ДСП»	Хром, белый
S-2613-C	450	410-430x490x160	Полное	<i>blum</i>	«Классик ДСП»	Хром, белый
S-2616-C	600	560-580x490x160	Полное	<i>blum</i>	«Классик ДСП»	Хром, белый

РАЗМЕРЫ СИСТЕМЫ:

ФОТОГРАФИИ СИСТЕМЫ:



**ВЫДВИЖНАЯ КОРЗИНА ПОД МОЙКУ STARAX
(С ФАСАДНЫМ КРЕПЛЕНИЕМ)**

ХАРАКТЕРИСТИКИ:

Крепление	К боковинам корпуса и фасаду
Нагрузка на систему	30 кг
Корзины	«Классик»
Цвет	Хром
Направляющие	Полного выдвижения <i>blum</i>

КОМПЛЕКТАЦИЯ:

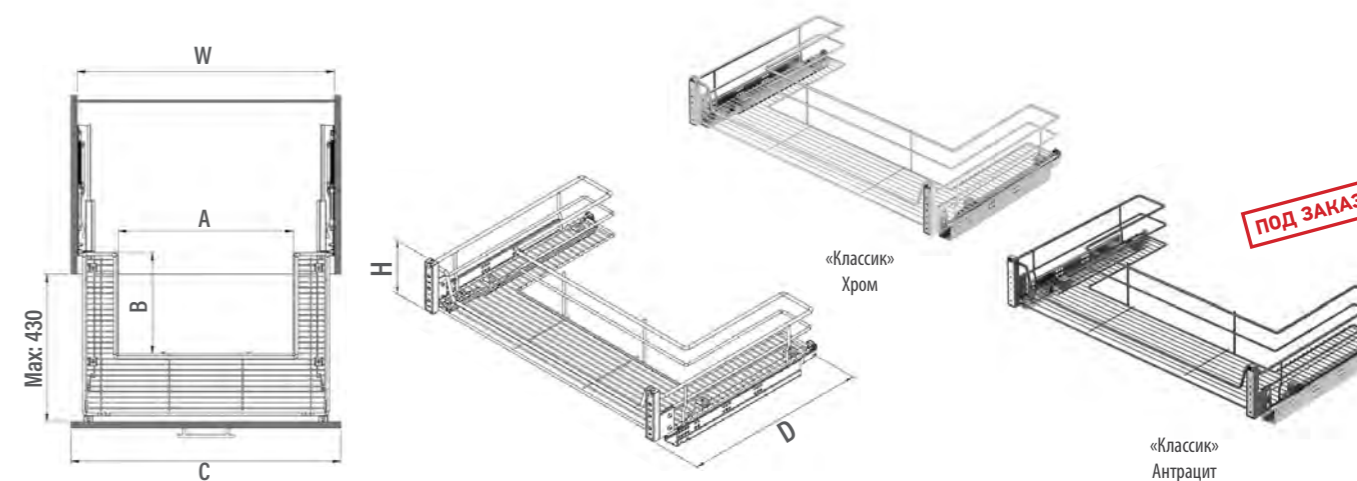
- Корзина — 1 шт
- Направляющие — 2 шт
- Фасадное крепление — 2 шт
- Крепежная фурнитура

«КЛАССИК» — ХРОМ

Код товара	Ширина фасада	Размеры системы (WxDxH)	Размер А	Размер В	Выдвижение	Направляющие	Корзины	Цвет
S-2353-C	800	760-780x500x160	525	300	Полное	<i>blum</i>	«Классик»	Хром
S-2354-C	900	860-880x500x160	625	300	Полное	<i>blum</i>	«Классик»	Хром

РАЗМЕРЫ СИСТЕМЫ:

ФОТОГРАФИИ СИСТЕМЫ:



**ВЫДВИЖНАЯ КОРЗИНА ПОД МОЙКУ STARAX
(НА РАСПАШНОЙ ФАСАД)**

ХАРАКТЕРИСТИКИ:

Крепление	К боковинам корпуса
Нагрузка на систему	30 кг
Корзины	«Классик»
Цвет	Хром
Направляющие	Полного выдвижения <i>blum</i>

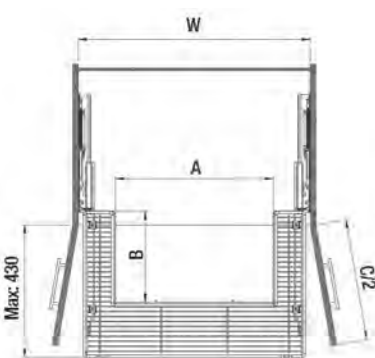
КОМПЛЕКТАЦИЯ:

- Корзина — 1 шт
- Направляющие — 2 шт
- Крепежная фурнитура

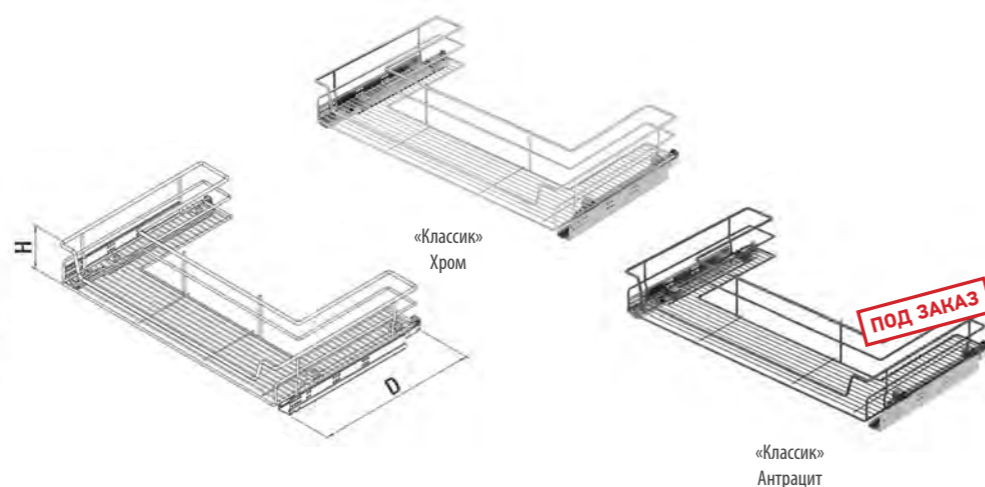
«КЛАССИК» — ХРОМ

Код товара	Ширина фасада	Размеры системы (W×D×H)	Размер A	Размер B	Выдвижение	Направляющие	Корзины	Цвет
S-2351-C	800	760-780×482×145	525	300	Полное	<i>blum</i>	«Классик»	Хром
S-2352-C	900	860-880×482×145	625	300	Полное	<i>blum</i>	«Классик»	Хром

РАЗМЕРЫ СИСТЕМЫ:



ФОТОГРАФИИ СИСТЕМЫ:



**ВЫДВИЖНАЯ СУШКА PLATE
(ДЛЯ РАСПАШНЫХ ФАСАДОВ)**

ХАРАКТЕРИСТИКИ:

Крепление	К боковинам корпуса
Нагрузка на систему	30 кг
Корзины	«Классик»
Цвет	Хром
Направляющие	Полного выдвижения шариковые

КОМПЛЕКТАЦИЯ:

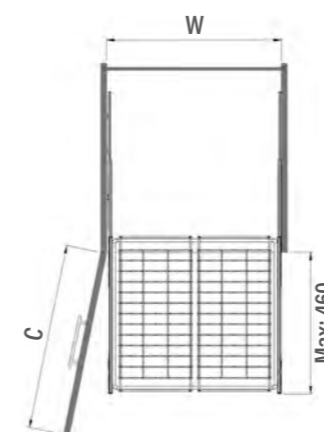
- Корзина — 1 шт
- Направляющие — 2 шт
- Крепежная фурнитура

НА ФОТО ИЗОБРАЖЕНО 2 КОМПЛЕКТА!

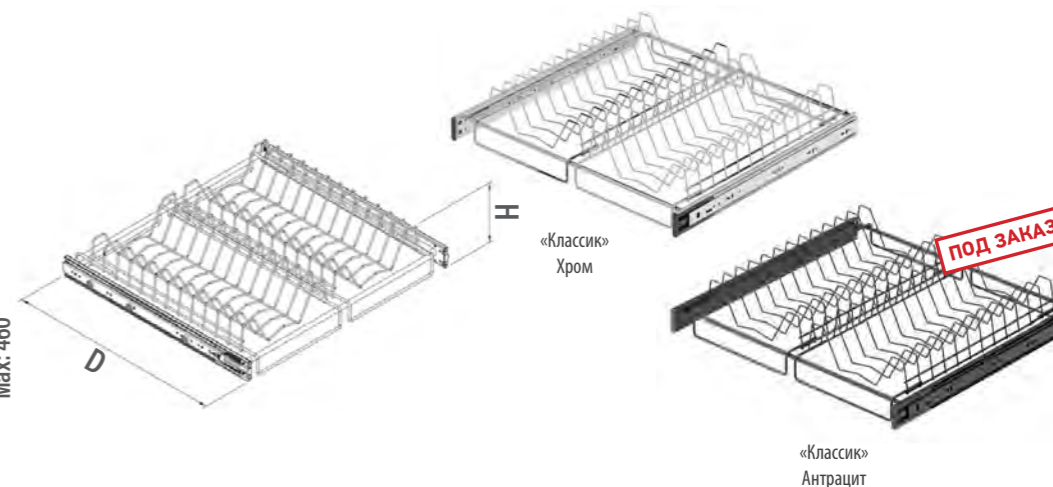
«КЛАССИК» — ХРОМ

Код товара	Ширина фасада	Размеры системы (W×D×H)	Выдвижение	Направляющие	Корзины	Цвет
S-2232-C	600	560×500×80	Полное	Шариковые	«Классик»	Хром

РАЗМЕРЫ СИСТЕМЫ:



ФОТОГРАФИИ СИСТЕМЫ:



**ВЫДВИЖНАЯ СУШКА PLATE
(С ФАСАДНЫМ КРЕПЛЕНИЕМ)**

ХАРАКТЕРИСТИКИ:

Крепление	К боковинам корпуса и фасаду
Нагрузка на систему	30 кг
Корзины	«Классик»
Цвет	Хром
Направляющие	Полного выдвижения шариковые

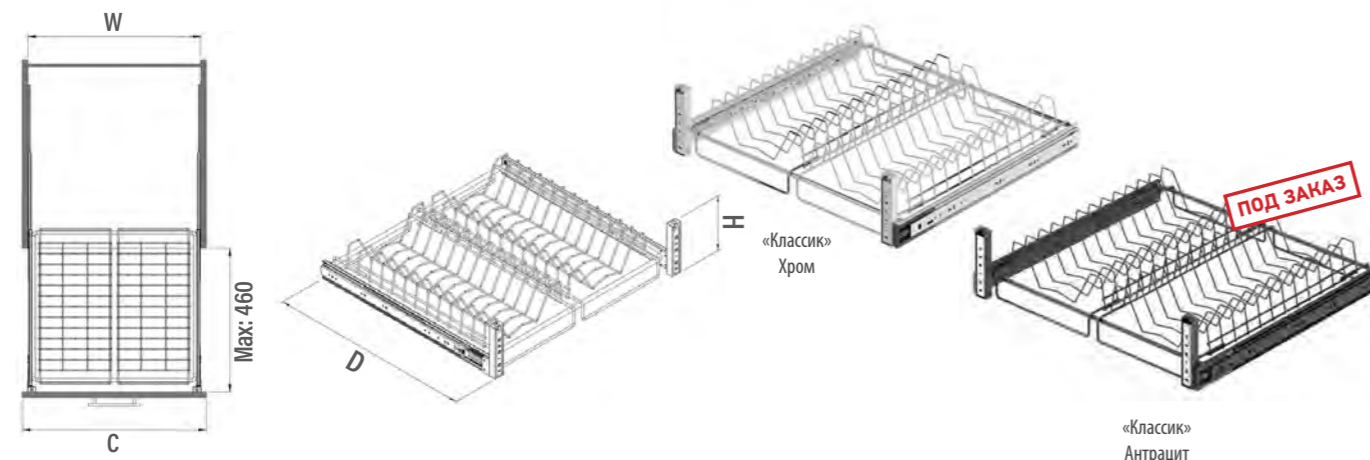
КОМПЛЕКТАЦИЯ:

- Корзина — 1 шт
- Направляющие — 2 шт
- Фасадное крепление — 2 шт
- Крепежная фурнитура

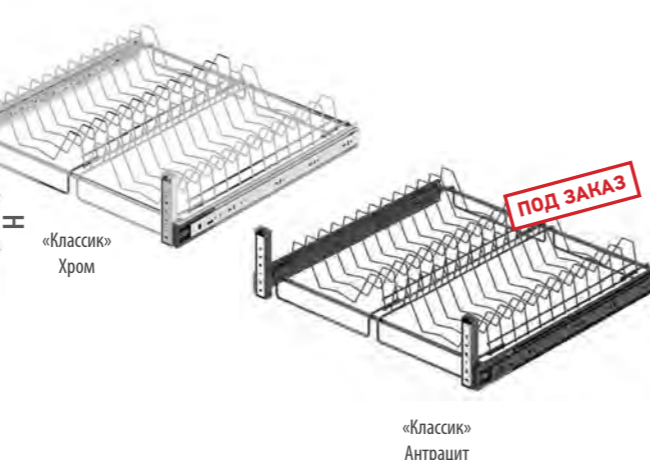
«КЛАССИК» — ХРОМ

Код товара	Ширина фасада	Размеры системы (W×D×H)	Выдвижение	Направляющие	Корзины	Цвет
S-2233-C	600	560×520×130	Полное	Шариковые	«Классик»	Хром

РАЗМЕРЫ СИСТЕМЫ:



ФОТОГРАФИИ СИСТЕМЫ:



**ВЫДВИЖНАЯ СУШКА В НИЖНЮЮ БАЗУ
STARAX (С ФАСАДНЫМ КРЕПЛЕНИЕМ)**

ХАРАКТЕРИСТИКИ:

Крепление	К боковинам корпуса и к фасаду
Нагрузка на систему	30 кг
Корзины	«Классик»
Цвет	Хром/Антрацит
Направляющие	Полного выдвижения <i>blum</i>

КОМПЛЕКТАЦИЯ:

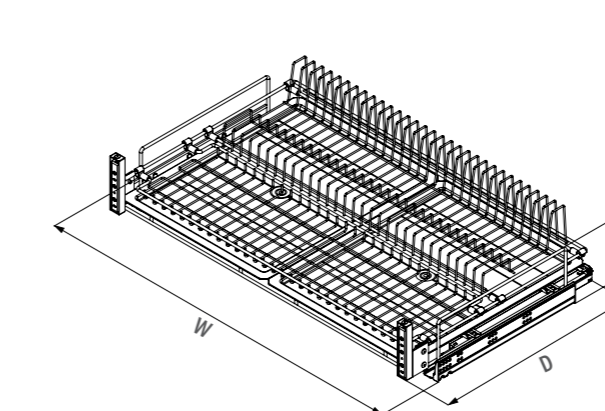
- Корзина — 1 шт
- Направляющие — 2 шт
- Фасадное крепление — 2 шт
- Пластиковый поддон — 2 шт
- Крепежная фурнитура

«КЛАССИК» — ХРОМ

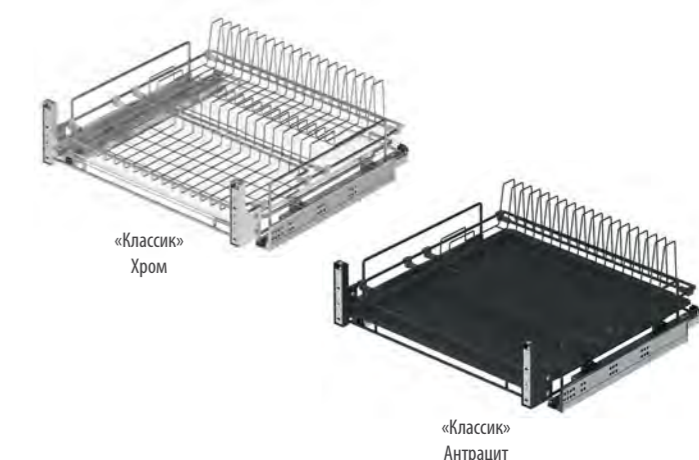
«КЛАССИК» — АНТРАЦИТ

Код товара	Ширина фасада	Размеры системы (W×D×H)	Выдвижение	Направляющие	Корзины	Цвет
S-2031-C	600	560-580×520×185	Полное	<i>blum</i>	«Классик»	Хром
S-2031-A	600	560-580×520×185	Полное	<i>blum</i>	«Классик»	Антрацит
S-2032-C	700	660-680×520×185	Полное	<i>blum</i>	«Классик»	Хром
S-2032-A	700	660-680×520×185	Полное	<i>blum</i>	«Классик»	Антрацит
S-2033-C	800	760-780×520×185	Полное	<i>blum</i>	«Классик»	Хром
S-2033-A	800	760-780×520×185	Полное	<i>blum</i>	«Классик»	Антрацит
S-2034-C	900	860-880×520×185	Полное	<i>blum</i>	«Классик»	Хром
S-2034-A	900	860-880×520×185	Полное	<i>blum</i>	«Классик»	Антрацит

РАЗМЕРЫ СИСТЕМЫ:



ФОТОГРАФИИ СИСТЕМЫ:



ВЫДВИЖНАЯ СИСТЕМА PLATE И PLATE 2 (ПОЛНОГО ВЫДВИЖЕНИЯ)

ХАРАКТЕРИСТИКИ:

Крепление	Ко дну корпуса и фасаду
Нагрузка на систему	30 кг
Корзины	«Классик»
Цвет	Хром
Направляющие	Полного выдвижения шариковые

КОМПЛЕКТАЦИЯ:

- Рама с направляющими — 1 комплект
- Верхняя корзина — 1 шт
- Нижняя корзина — 1 шт
- Крепежная фурнитура

ВЫДВИЖНАЯ СИСТЕМА DUO LUX (ПОЛНОГО ВЫДВИЖЕНИЯ)

ХАРАКТЕРИСТИКИ:

Крепление	Ко дну корпуса и фасаду
Нагрузка на систему	30 кг
Корзины	«Классик»
Цвет	Хром
Направляющие	Полного выдвижения GRASS

КОМПЛЕКТАЦИЯ:

- Рама с направляющими — 1 комплект
- Верхняя корзина — 1 шт
- Нижняя корзина — 1 шт
- Крепежная фурнитура

PLATE

PLATE 2

«КЛАССИК» — ХРОМ

Код товара	Ширина фасада	Размеры системы (W×D×H)	Выдвижение	Направляющие	Корзины	Цвет
S-2161-C Plate	350	260×500×520	Полное	Шариковые	«Классик»	Хром
S-2162-C Plate	400	310×500×520	Полное	Шариковые	«Классик»	Хром
S-2167-C Plate	600	510×500×520	Полное	Шариковые	«Классик»	Хром
S-2163-C Plate 2	450	360×500×520	Полное	Шариковые	«Классик»	Хром
S-2164-C Plate 2	500	410×500×520	Полное	Шариковые	«Классик»	Хром
S-2165-C Plate 2	550	460×500×520	Полное	Шариковые	«Классик»	Хром
S-2166-C Plate 2	600	510×500×520	Полное	Шариковые	«Классик»	Хром

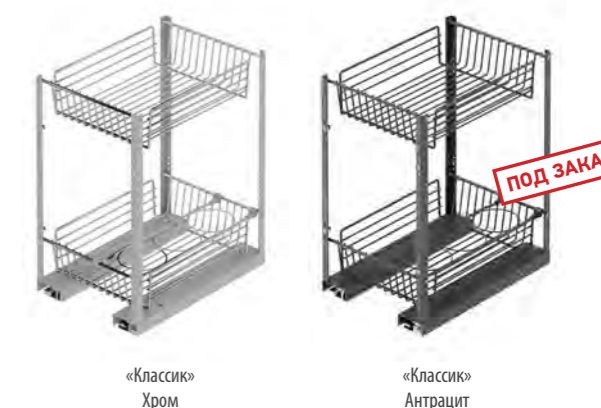
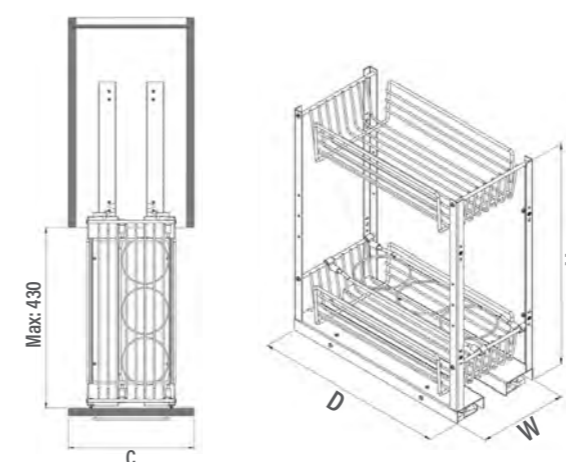
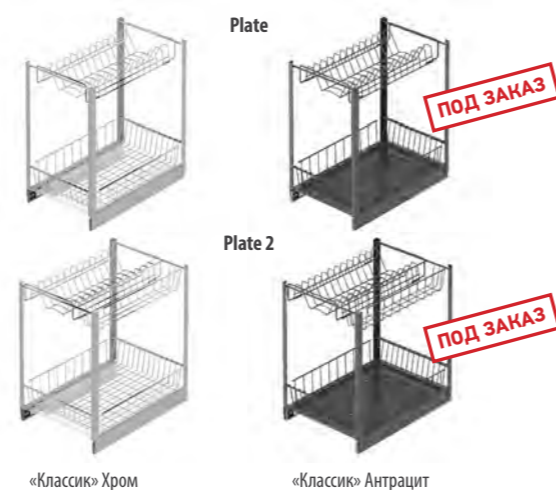
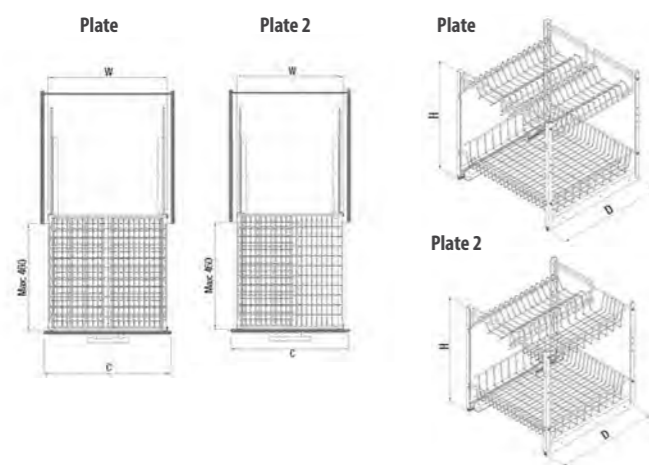
Код товара	Ширина фасада	Размеры системы (W×D×H)	Выдвижение	Направляющие	Корзины	Цвет
S-2170-C	300	220×460×540	Полное	GRASS	«Классик»	Хром
S-2171-C	350	270×460×540	Полное	GRASS	«Классик»	Хром
S-2172-C	400	320×460×540	Полное	GRASS	«Классик»	Хром
S-2173-C	450	370×460×540	Полное	GRASS	«Классик»	Хром
S-2174-C	500	420×460×540	Полное	GRASS	«Классик»	Хром
S-2175-C	550	470×460×540	Полное	GRASS	«Классик»	Хром
S-2176-C	600	520×460×540	Полное	GRASS	«Классик»	Хром

РАЗМЕРЫ СИСТЕМЫ:

ФОТОГРАФИИ СИСТЕМЫ:

РАЗМЕРЫ СИСТЕМЫ:

ФОТОГРАФИИ СИСТЕМЫ:



**ВЫДВИЖНАЯ СИСТЕМА DUO УНИВЕРСАЛ
(ПОЛНОГО ВЫДВИЖЕНИЯ)**

ХАРАКТЕРИСТИКИ:

Крепление	Ко дну корпуса и фасаду
Нагрузка на систему	30 кг
Корзины	«Классик»
Цвет	Хром
Направляющие	Полного выдвижения шариковые

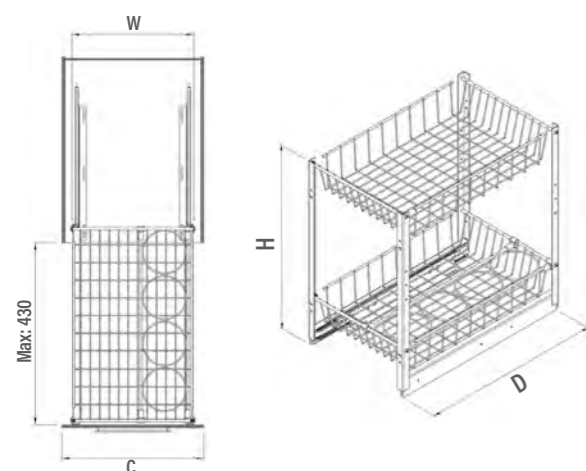
КОМПЛЕКТАЦИЯ:

- Рама с направляющими — 1 комплект
- Верхняя корзина — 1 шт
- Нижняя корзина — 1 шт
- Крепежная фурнитура

«КЛАССИК» — ХРОМ

Код товара	Ширина фасада	Размеры системы (W×D×H)	Выдвижение	Направляющие	Корзины	Цвет
S-2100-C	300	210×500×520	Полное	Шариковые	«Классик»	Хром
S-2101-C	350	260×500×520	Полное	Шариковые	«Классик»	Хром
S-2102-C	400	310×500×520	Полное	Шариковые	«Классик»	Хром
S-2103-C	450	360×500×520	Полное	Шариковые	«Классик»	Хром
S-2104-C	500	410×500×520	Полное	Шариковые	«Классик»	Хром
S-2105-C	550	460×500×520	Полное	Шариковые	«Классик»	Хром
S-2106-C	600	510×500×520	Полное	Шариковые	«Классик»	Хром

РАЗМЕРЫ СИСТЕМЫ:



ФОТОГРАФИИ СИСТЕМЫ:



**ВЫДВИЖНАЯ СИСТЕМА TRIO
(ПОЛНОГО ВЫДВИЖЕНИЯ)**

ХАРАКТЕРИСТИКИ:

Крепление	Ко дну корпуса и фасаду
Нагрузка на систему	30 кг
Корзины	«Классик»
Цвет	Хром
Направляющие	Полного выдвижения шариковые

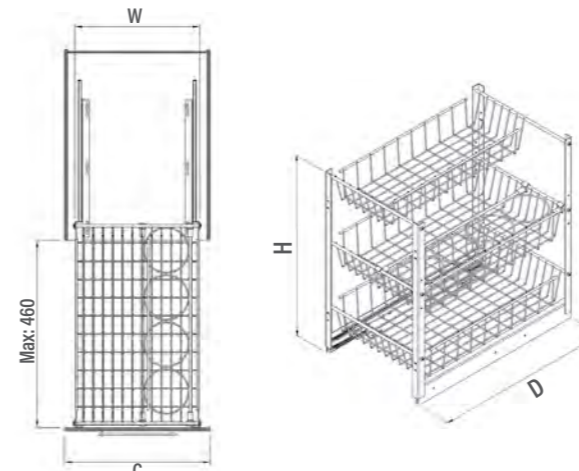
КОМПЛЕКТАЦИЯ:

- Рама с направляющими — 1 комплект
- Корзины — 3 шт
- Разделитель для бутылок — 1 шт
- Крепежная фурнитура

«КЛАССИК» — ХРОМ

Код товара	Ширина фасада	Размеры системы (W×D×H)	Выдвижение	Направляющие	Корзины	Цвет
S-2120-C	300	210×500×520	Полное	Шариковые	«Классик»	Хром
S-2121-C	350	260×500×520	Полное	Шариковые	«Классик»	Хром
S-2122-C	400	310×500×520	Полное	Шариковые	«Классик»	Хром
S-2123-C	450	360×500×520	Полное	Шариковые	«Классик»	Хром
S-2124-C	500	410×500×520	Полное	Шариковые	«Классик»	Хром
S-2125-C	550	460×500×520	Полное	Шариковые	«Классик»	Хром
S-2126-C	600	510×500×520	Полное	Шариковые	«Классик»	Хром

РАЗМЕРЫ СИСТЕМЫ:



ФОТОГРАФИИ СИСТЕМЫ:



**ВОЛШЕБНЫЙ УГОЛ
STARAX FIXED**

ХАРАКТЕРИСТИКИ:

Крепление	К боковинам корпуса, ко дну корпуса и фасаду
Нагрузка на систему	35 кг (20 кг на две внутренние корзины и 15 кг на две внешние корзины)
Корзины	«Классик»
Цвет	Хром

КОМПЛЕКТАЦИЯ:

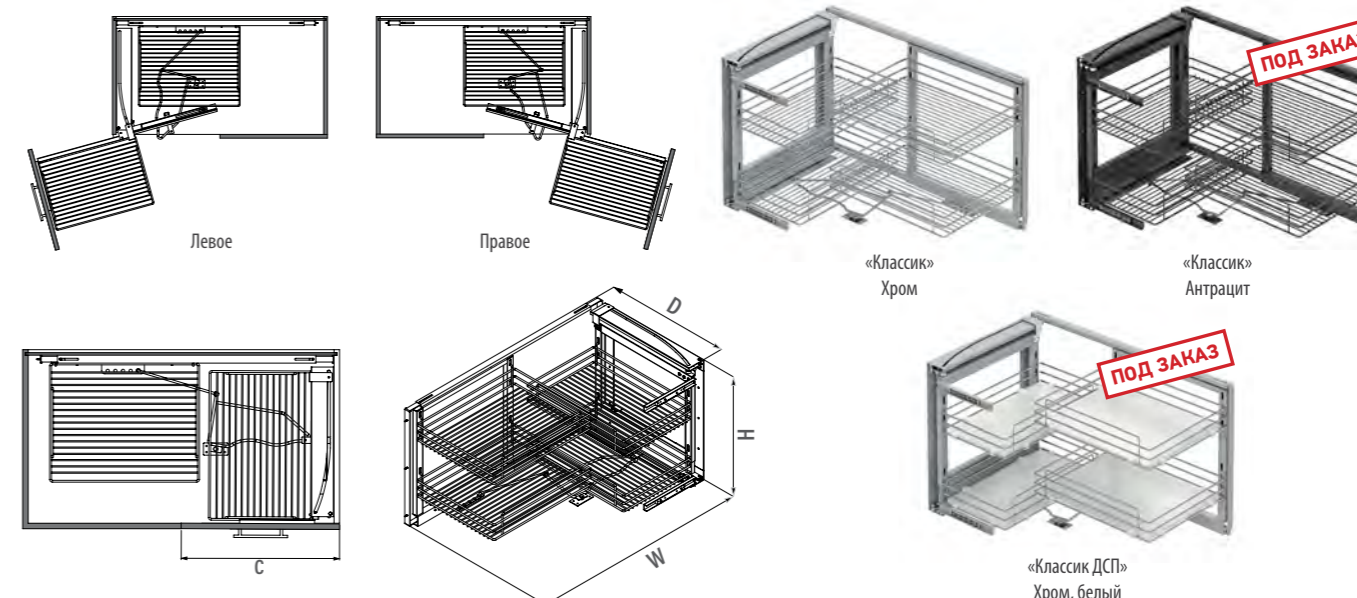
- Внутренняя рама — 1 шт
- Внешняя рама с несущим механизмом — 1 шт
- Внешняя корзина съёмная — 2 шт
- Внутренняя корзина съёмная — 2 шт
- Подложка для соединения несущего механизма с внутренней рамой — 1 шт
- Фасадное крепление — 2 шт
- Крепежная фурнитура

«КЛАССИК» — ХРОМ

Код товара	Ширина фасада	Размеры системы (WxDxH)	Выдвижение	Корзины	Цвет
S-3001-C	450	860-965x530x530	Левое	«Классик»	Хром
S-3002-C	450	860-965x530x530	Правое	«Классик»	Хром
S-3071-C	500	860-965x530x530	Левое	«Классик»	Хром
S-3072-C	500	860-965x530x530	Правое	«Классик»	Хром

РАЗМЕРЫ СИСТЕМЫ:

ФОТОГРАФИИ СИСТЕМЫ:



**МЕХАНИЗМЫ ДЛЯ НИЖНИХ
УГЛОВЫХ ШКАФОВ**

**ВОЛШЕБНЫЙ УГОЛ
STARAX ACTIVE CORNER**

ХАРАКТЕРИСТИКИ:

Крепление	Ко дну корпуса
Нагрузка на систему	40 кг
Корзины	«Классик»
Цвет	Хром

КОМПЛЕКТАЦИЯ:

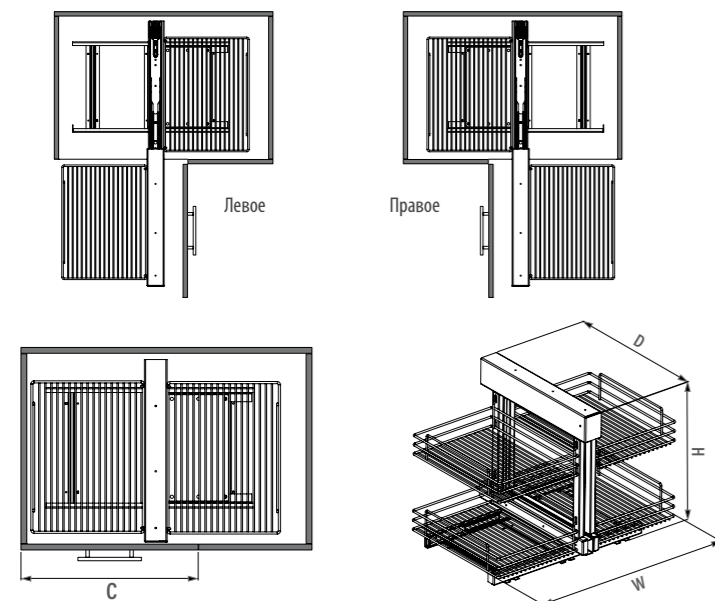
- Рама с направляющими — 1 шт
- Рама для корзин — 1 шт
- Корзины съёмные — 4 шт
- Крепежная фурнитура



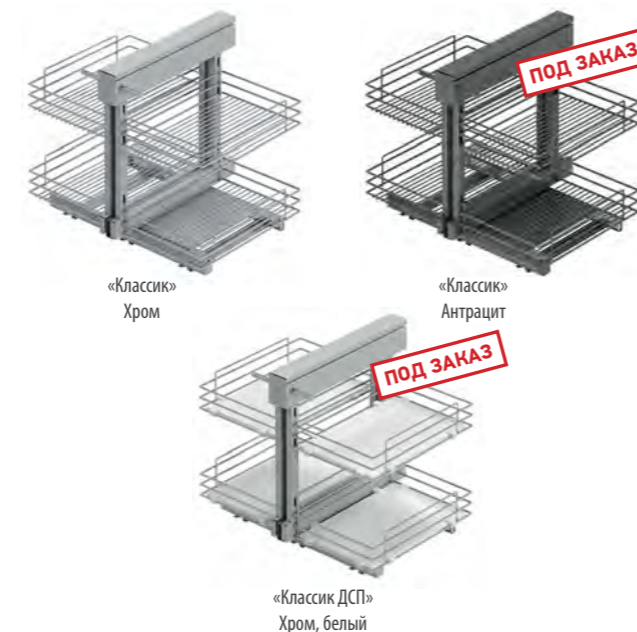
«КЛАССИК» — ХРОМ

Код товара	Ширина фасада	Размеры системы (WxDxH)	Выдвижение	Корзины	Цвет
S-3005-C	400	600x510x560	Левое	«Классик»	Хром
S-3006-C	400	600x510x560	Правое	«Классик»	Хром
S-3007-C	450	640x510x560	Левое	«Классик»	Хром
S-3008-C	450	640x510x560	Правое	«Классик»	Хром
S-3009-C	500	700x510x560	Левое	«Классик»	Хром
S-3010-C	500	700x510x560	Правое	«Классик»	Хром

РАЗМЕРЫ СИСТЕМЫ:



ФОТОГРАФИИ СИСТЕМЫ:



**ВЫДВИЖНОЙ МЕХАНИЗМ
STARAX SOFT CORNER**

ХАРАКТЕРИСТИКИ:

Крепление	К боковинам корпуса
Нагрузка на систему	20 кг
Корзины	«Классик»
Цвет	Хром, белый

КОМПЛЕКТАЦИЯ:

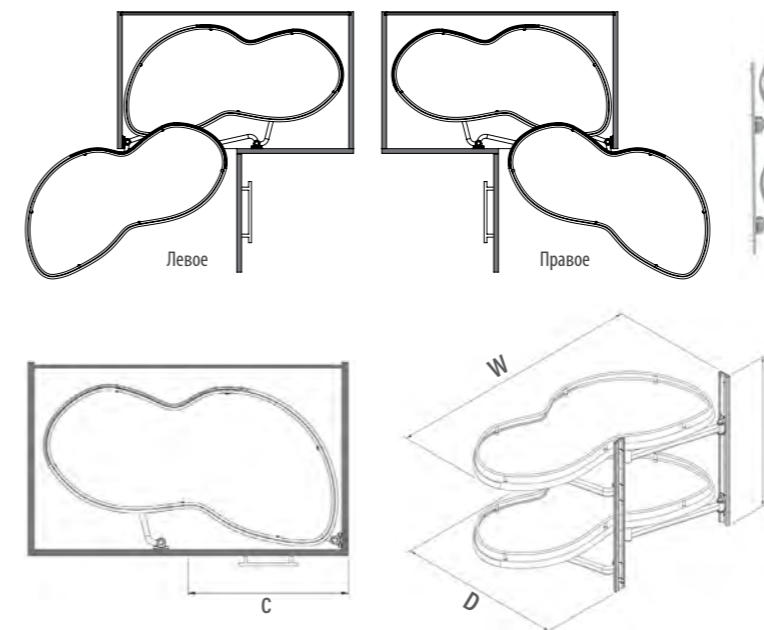
- Боковые крепежные планки — 2 шт
- Крепежные рычаги — 4 шт
- Поводки для выдвижения полок — 2 шт
- Полки ДСП — 2 шт
- Крепежная фурнитура



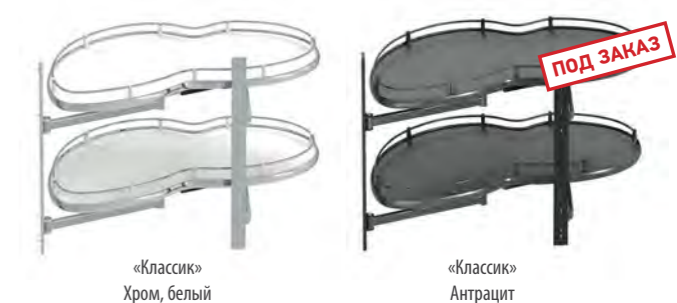
«КЛАССИК» — ХРОМ

Код товара	Ширина фасада	Размеры системы (WxDxH)	Выдвижение	Корзины	Цвет
S-3103-C	400	800x400x600	Левое	«Классик»	Хром, белый
S-3104-C	400	800x400x600	Правое	«Классик»	Хром, белый
S-3013-C	450	850x475x600	Левое	«Классик»	Хром, белый
S-3014-C	450	850x475x600	Правое	«Классик»	Хром, белый
S-3113-C	500	850x490x600	Левое	«Классик»	Хром, белый
S-3114-C	500	850x490x600	Правое	«Классик»	Хром, белый

РАЗМЕРЫ СИСТЕМЫ:



ФОТОГРАФИИ СИСТЕМЫ:



**КАРУСЕЛЬ STARAX
НА ОСИ 1/2**

ХАРАКТЕРИСТИКИ:

Крепление	К боковинам корпуса и фасаду
Нагрузка на систему	20 кг
Корзины	«Классик»
Цвет	Хром
Регулировка	Верхняя полка регулируется по высоте

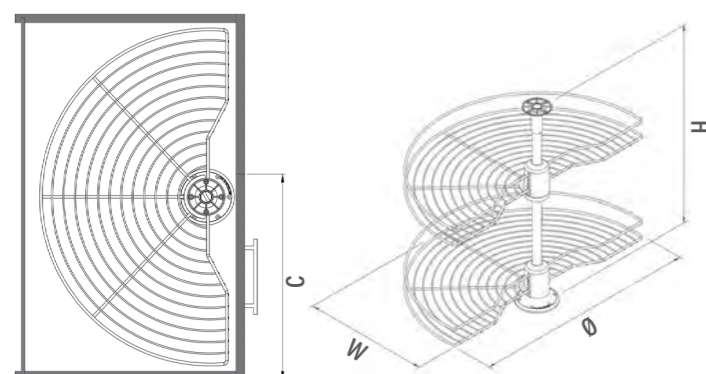
КОМПЛЕКТАЦИЯ:

- Полки 1/2 — 2 шт
- Ось — 1 шт
- Фасадное крепление — 1 шт
- Крепежная фурнитура

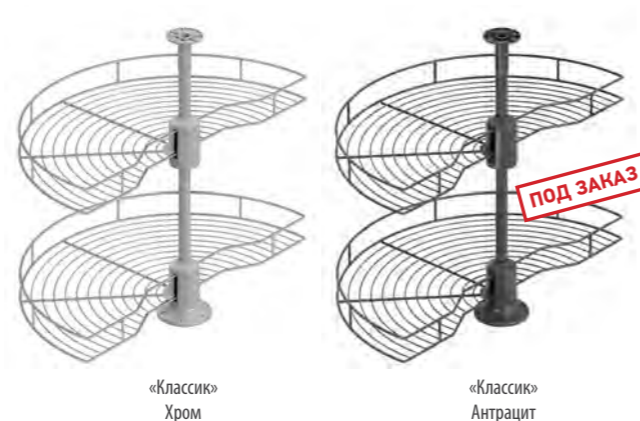
«КЛАССИК» — ХРОМ

Код товара	Ширина фасада	Размеры системы (W×D×H)	Корзины	Цвет
S-3011-C	450	ø740×420×650-700	«Классик»	Хром

РАЗМЕРЫ СИСТЕМЫ:



ФОТОГРАФИИ СИСТЕМЫ:



«Классик»
Хром

«Классик»
Антрацит

**КАРУСЕЛЬ STARAX STANDART CORNER
БЕЗ ОСИ 4/4**

ХАРАКТЕРИСТИКИ:

Крепление	К боковинам корпуса
Нагрузка на систему	20 кг
Корзины	«Классик ДСП»
Цвет	Хром, белый
Регулировка	Верхняя полка регулируется по высоте

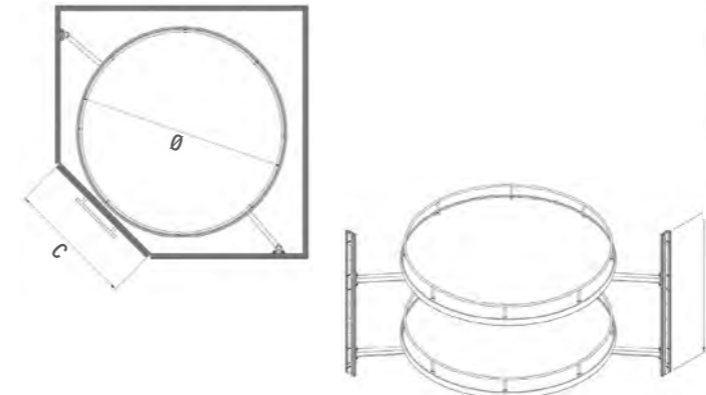
КОМПЛЕКТАЦИЯ:

- Полка — 2 шт
- Боковая планка — 2 шт
- Траверса — 2 шт
- Крепежная фурнитура

«КЛАССИК ДСП» — ХРОМ, БЕЛЫЙ

Код товара	Ширина фасада	Размеры системы (W×D×H)	Корзины	Цвет
S-3053-C	450	ø750×600	«Классик ДСП»	Хром, белый

РАЗМЕРЫ СИСТЕМЫ:



ФОТОГРАФИИ СИСТЕМЫ:



«Классик ДСП»
Хром, белый

«Классик ДСП»
Антрацит

STARAX®**КАРУСЕЛЬ STARAX CONCAVE MAGIC
(ПОВОРОТНАЯ)****ХАРАКТЕРИСТИКИ:**

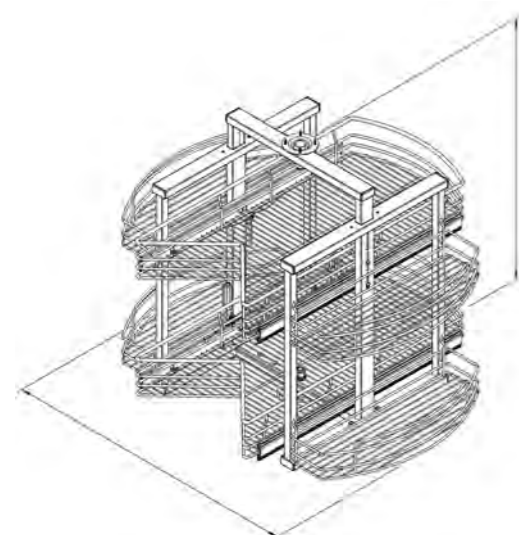
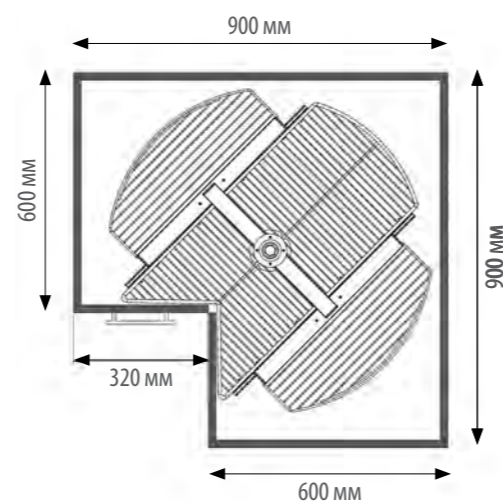
Крепление	К верхней и нижней части корпуса
Нагрузка на систему	30 кг
Корзины	«Классик»
Цвет	Хром

КОМПЛЕКТАЦИЯ:

- Боковые рамы — 2 шт
- Верхний крепежный элемент — 1 шт
- Нижний крепежный элемент — 1 шт
- Малые корзины — 4 шт
- Большие корзины с направляющими полного выдвижения — 2 шт
- Крепежная фурнитура

«КЛАССИК» — ХРОМ

Код товара	Ширина фасада	Размеры системы (W×D×H)	Корзины	Цвет
S-3041-C	320+320	ø800×420×640-760	«Классик»	Хром

РАЗМЕРЫ СИСТЕМЫ:**ФОТОГРАФИИ СИСТЕМЫ:**

**ШКАФ КОЛОННА STARAX
(С ДОВОДЧИКОМ)**

ХАРАКТЕРИСТИКИ:

Крепление	К верхней и нижней части корпуса, и к фасаду
Нагрузка на систему	90 кг (но не более 15 кг на корзину)
Корзины	«Классик»/«Классик ДСП»
Цвет	Хром/Хром, белый
Направляющие	С доводчиком шариковые

КОМПЛЕКТАЦИЯ:

- Рама — 1 шт
- Верхняя направляющая — 1 шт
- Нижняя направляющая — 1 шт
- Фасадное крепление — 3 шт
- Пластиновые фиксаторы — на одну корзину два фиксатора
- Корзины — 6 шт
- Крепежная фурнитура

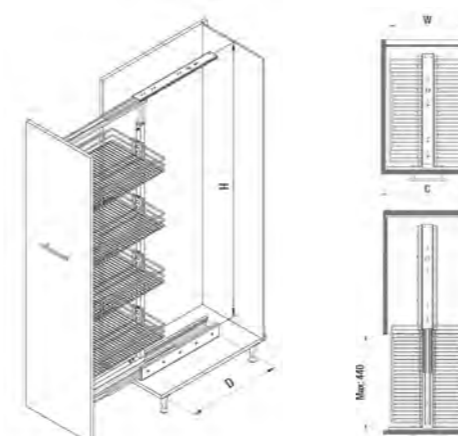
ПОД ЗАКАЗ:

- Возможно приобрести колонну с высотой рамы: 1250–1400 — 4 полки 1400–1550 — 5 полок 1550–1700 — 5 полок
- Возможно приобрести с шириной фасада: 450; 500; 550

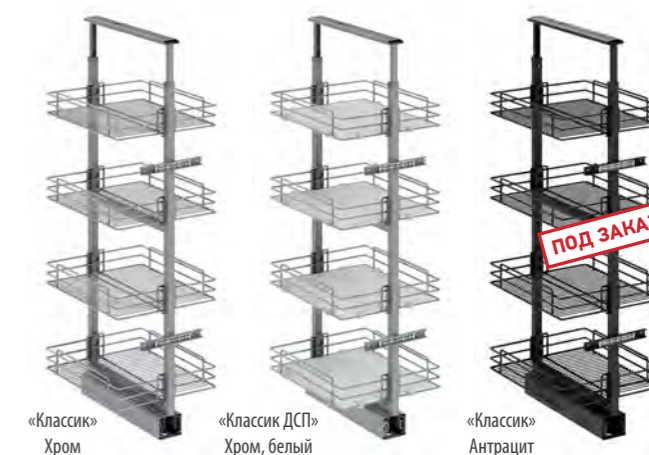
«КЛАССИК» — ХРОМ

Код товара	Ширина фасада	Размеры системы (W×D×H)	Направляющие	Количество корзин	Корзины	Цвет
S-1819-C	300	230×510×1700–1850	Шариковые	6	«Классик»	Хром
S-1825-C	300	230×510×1850–2000	Шариковые	6	«Классик»	Хром
S-1820-C	350	280×510×1700–1850	Шариковые	6	«Классик»	Хром
S-1826-C	350	280×510×1850–2000	Шариковые	6	«Классик»	Хром
S-1821-C	400	330×510×1700–1850	Шариковые	6	«Классик»	Хром
S-1827-C	400	330×510×1850–2000	Шариковые	6	«Классик»	Хром
S-1859-C	300	230×510×1700–1850	Шариковые	6	«Классик ДСП»	Хром, белый
S-1865-C	300	230×510×1850–2000	Шариковые	6	«Классик ДСП»	Хром, белый
S-1860-C	350	280×510×1700–1850	Шариковые	6	«Классик ДСП»	Хром, белый
S-1826-C	350	280×510×1850–2000	Шариковые	6	«Классик ДСП»	Хром, белый
S-1861-C	400	330×510×1700–1850	Шариковые	6	«Классик ДСП»	Хром, белый
S-1867-C	400	330×510×1850–2000	Шариковые	6	«Классик ДСП»	Хром, белый

РАЗМЕРЫ СИСТЕМЫ:



ФОТОГРАФИИ СИСТЕМЫ:



**ШКАФЫ КОЛОННЫ
STARAX**

ШКАФ КОЛОННА STARAX (БЕЗ ДОВОДЧИКА)

ХАРАКТЕРИСТИКИ:

Крепление	К верхней и нижней части корпуса, и к фасаду
Нагрузка на систему	50 кг
Корзины	«Классик»/«Классик ДСП»
Цвет	Хром/Хром, белый
Направляющие	Без доводчика шариковые

КОМПЛЕКТАЦИЯ:

- Рама — 1 шт
- Верхняя направляющая — 1 шт
- Нижняя направляющая — 1 шт
- Фасадное крепление — 3 шт
- Пластиковые фиксаторы — на одну корзину два фиксатора
- Корзины — 6 шт
- Крепежная фурнитура

«КЛАССИК» — ХРОМ

Код товара	Ширина фасада	Размеры системы (WxDxH)	Направляющие	Количество корзин	Корзины	Цвет
S-1107-C	300	230×510×850–1100	Шариковые	3	«Классик»	Хром
S-1113-C	300	230×510×1100–1250	Шариковые	4	«Классик»	Хром
S-1119-C	300	230×510×1250–1400	Шариковые	4	«Классик»	Хром
S-1125-C	300	230×510×1400–1550	Шариковые	5	«Классик»	Хром
S-1131-C	300	230×510×1550–1700	Шариковые	5	«Классик»	Хром
S-1137-C	300	230×510×1700–1850	Шариковые	6	«Классик»	Хром
S-1143-C	300	230×510×1850–2000	Шариковые	6	«Классик»	Хром
S-1149-C	300	230×510×2000–2150	Шариковые	7	«Классик»	Хром
S-1108-C	350	280×510×850–1100	Шариковые	3	«Классик»	Хром
S-1114-C	350	280×510×1100–1250	Шариковые	4	«Классик»	Хром
S-1126-C	350	280×510×1400–1550	Шариковые	5	«Классик»	Хром
S-1144-C	350	280×510×1850–2000	Шариковые	6	«Классик»	Хром
S-1150-C	350	280×510×2000–2150	Шариковые	7	«Классик»	Хром
S-1109-C	400	330×510×850–1100	Шариковые	3	«Классик»	Хром
S-1115-C	400	330×510×1100–1250	Шариковые	4	«Классик»	Хром
S-1127-C	400	330×510×1400–1550	Шариковые	5	«Классик»	Хром
S-1145-C	400	330×510×1850–2000	Шариковые	6	«Классик»	Хром
S-1151-C	400	330×510×2000–2150	Шариковые	7	«Классик»	Хром
S-1110-C	450	380×510×850–1100	Шариковые	3	«Классик»	Хром
S-1116-C	450	380×510×1100–1250	Шариковые	4	«Классик»	Хром
S-1128-C	450	380×510×1400–1550	Шариковые	5	«Классик»	Хром
S-1146-C	450	380×510×1850–2000	Шариковые	6	«Классик»	Хром
S-1152-C	450	380×510×2000–2150	Шариковые	7	«Классик»	Хром

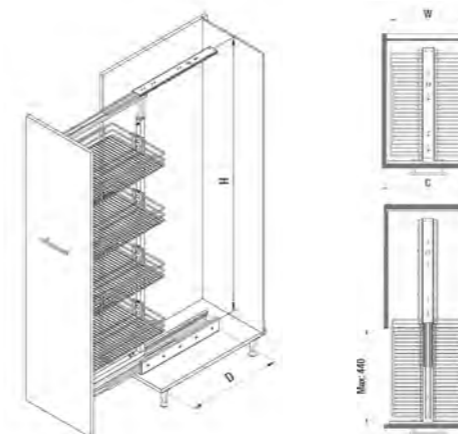
«КЛАССИК ДСП» — ХРОМ, БЕЛЫЙ

ПОД ЗАКАЗ:

- Возможно приобрести колонну с высотой рамы:
600–800 — 2 полки
1250–1400 — 4 полки
1400–1550 — 5 полок
1550–1700 — 5 полок
1700–1850 — 6 полок
- Возможно приобрести с шириной фасада:
450; 500; 550

Код товара	Ширина фасада	Размеры системы (WxDxH)	Направляющие	Количество корзин	Корзины	Цвет
S-1507-C	300	230×510×850–1100	Шариковые	3	«Классик ДСП»	Хром, белый
S-1513-C	300	230×510×1100–1250	Шариковые	4	«Классик ДСП»	Хром, белый
S-1525-C	300	230×510×1400–1550	Шариковые	5	«Классик ДСП»	Хром, белый
S-1543-C	300	230×510×1850–2000	Шариковые	6	«Классик ДСП»	Хром, белый
S-1544-C	350	280×510×1850–2000	Шариковые	6	«Классик ДСП»	Хром, белый
S-1545-C	400	330×510×1850–2000	Шариковые	6	«Классик ДСП»	Хром, белый
S-1510-C	450	380×510×850–1100	Шариковые	3	«Классик ДСП»	Хром, белый
S-1546-C	450	380×510×1850–2000	Шариковые	6	«Классик ДСП»	Хром, белый

РАЗМЕРЫ СИСТЕМЫ:



ФОТОГРАФИИ СИСТЕМЫ:



ВЫДВИЖНАЯ СИСТЕМА SUMMER (БЕЗ ДОВОДЧИКА)

ХАРАКТЕРИСТИКИ:

Крепление	К верхней и нижней части корпуса, и к фасаду
Нагрузка на систему	50 кг — основная часть 20 кг — внешняя часть
Корзины	«Классик»/«Классик ДСП»
Цвет	Хром/Хром, белый
Направляющие	Без доводчика

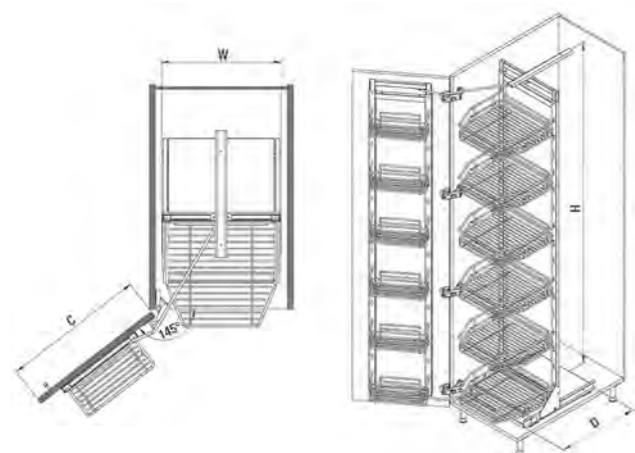
КОМПЛЕКТАЦИЯ:

- Внутренняя и внешняя рама — 2 шт
- Направляющие полного выдвижения — 2 шт
- Поводок для выдвижения внутренних корзин — 2 шт
- Корзины (внутренние и внешние) — 6 шт
- Крепежная фурнитура

«КЛАССИК» — ХРОМ

Код товара	Ширина фасада	Размеры системы (WxDxH)	Выдвижение	Количество корзин	Корзины	Цвет
S-1227-C	450	380×510×1700-1850	Полное	6	«Классик»	Хром
S-1229-C	450	380×510×1850-2000	Полное	6	«Классик»	Хром
S-1222-C	600	530×510×1250-1400	Полное	4	«Классик»	Хром
S-1224-C	600	530×510×1400-1550	Полное	5	«Классик»	Хром
S-1228-C	600	530×510×1700-1850	Полное	6	«Классик»	Хром
S-1230-C	600	530×510×1850-2000	Полное	6	«Классик»	Хром
S-1247-C	450	380×510×1700-1850	Полное	6	«Классик ДСП»	Хром, белый
S-1249-C	450	380×510×1850-2000	Полное	6	«Классик ДСП»	Хром, белый
S-1248-C	600	530×510×1700-1850	Полное	6	«Классик ДСП»	Хром, белый
S-1250-C	600	530×510×1850-2000	Полное	6	«Классик ДСП»	Хром, белый

РАЗМЕРЫ СИСТЕМЫ:



ФОТОГРАФИИ СИСТЕМЫ:



**МУСОРНОЕ ВЕДРО
STARAX WASTE BIN**

ХАРАКТЕРИСТИКИ:

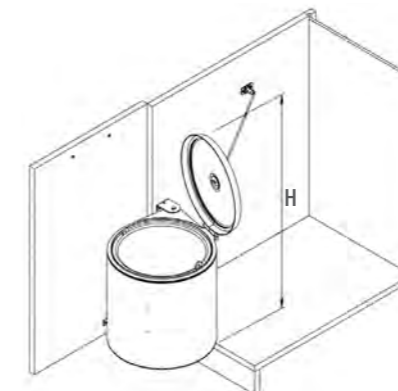
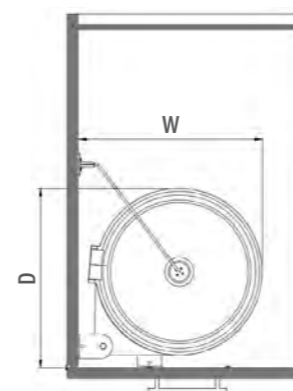
Крепление	На левую или правую боковину и к фасаду
Объем	10 л
Материал	Нержавеющая сталь, пластик
Цвет	Внешний контейнер — сталь Внутреннее ведро — черный пластик

КОМПЛЕКТАЦИЯ:

- Внешний контейнер с крышкой — 1 шт
- Ведро черное пластиковое 10 л — 1 шт
- Крепежная фурнитура

Код товара	Ширина фасада	Размеры системы (WxDxH)	Цвет
S-2251-SS	400	365x300x320	Нержавеющая сталь, черный

РАЗМЕРЫ СИСТЕМЫ:



ФОТОГРАФИИ СИСТЕМЫ:



Нержавеющая сталь, черный

**МУСОРНЫЕ ВЕДРА
И СИСТЕМЫ СОРТИРОВКИ**



STARAX®

**МУСОРНОЕ ВЕДРО
STARAX WASTE BIN 2**

ХАРАКТЕРИСТИКИ:

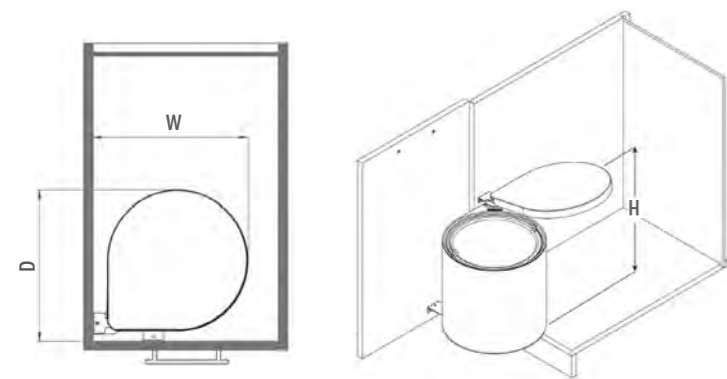
Крепление	На левую или правую боковину и к фасаду
Объем	10 л
Материал	Нержавеющая сталь, пластик
Цвет	Внешний контейнер — сталь Внутреннее ведро — черный пластик Крышка — черная

КОМПЛЕКТАЦИЯ:

- Внешний контейнер с пластиковой крышкой — 1 шт
- Ведро 10 л — 1 шт
- Крепежная фурнитура

Код товара	Ширина фасада	Размеры системы (WxDxH)	Цвет
S-2253-SS	400	355x300x380	Нержавеющая сталь, черный

РАЗМЕРЫ СИСТЕМЫ:



ФОТОГРАФИИ СИСТЕМЫ:



STARAX®

**МУСОРНОЕ ВЕДРО
STARAX SMALL BUCKET**

ХАРАКТЕРИСТИКИ:

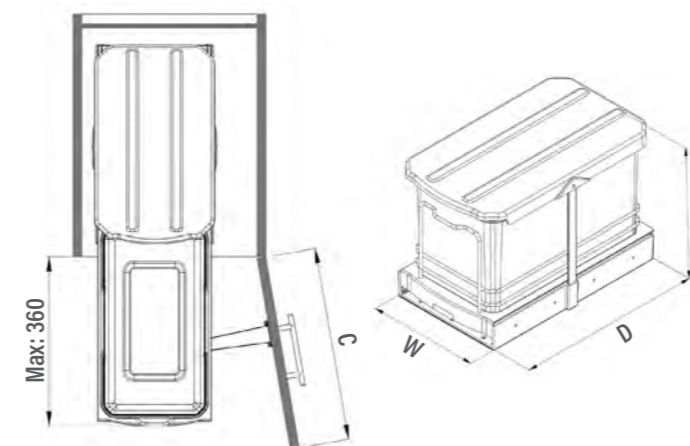
Крепление	К дну корпуса и к фасаду
Объем	16 л
Материал	Пластик/Нержавеющая сталь
Цвет	Серый/Нержавеющая сталь, хром

КОМПЛЕКТАЦИЯ:

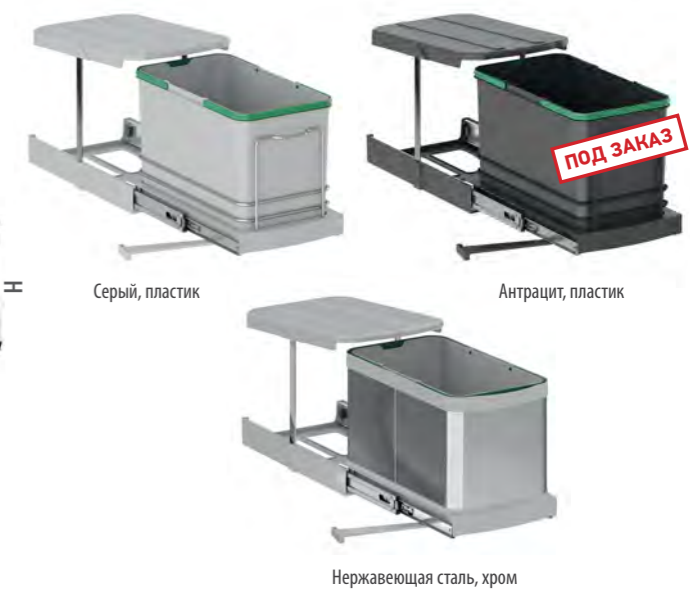
- Основание с шариковыми направляющими — 1 комплект
- Внешний контейнер (у ведра из нержавеющей стали) — 1 шт
- Ведро 16 л — 1 шт
- Крепежная фурнитура

Код товара	Ширина фасада (при ручном выдвигении)	Ширина фасада (при автоматическом выдвигении)	Размеры системы (WxDxH)	Цвет
S-2573-G	Минимум 350	Минимум 400	260x440x300	Серый
S-2574-G	Минимум 350	Минимум 400	260x440x300	Нержавеющая сталь, хром

РАЗМЕРЫ СИСТЕМЫ:



ФОТОГРАФИИ СИСТЕМЫ:



**МУСОРНОЕ ВЕДРО
STARAX LARGE BUCKET**

ХАРАКТЕРИСТИКИ:

Крепление	Ко дну корпуса и к фасаду
Объем	24 л
Материал	Пластик/Нержавеющая сталь
Цвет	Серый/Нержавеющая сталь, хром

КОМПЛЕКТАЦИЯ:

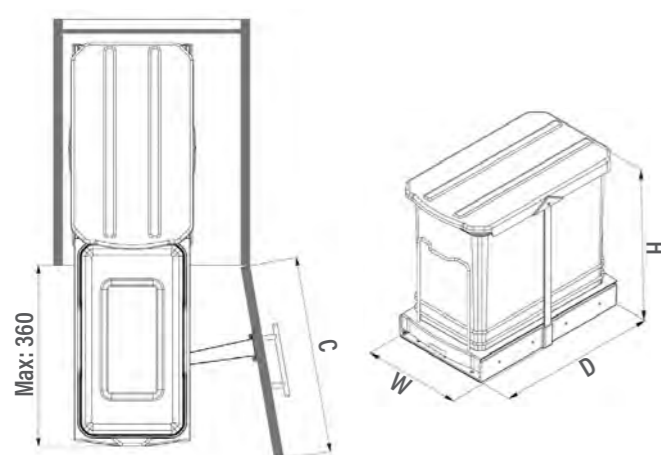
- Основание с шариковыми направляющими — 1 комплект
- Внешний контейнер (у ведра из нержавеющей стали) — 1 шт
- Ведро 24 л — 1 шт
- Крепежная фурнитура

ПЛАСТИК

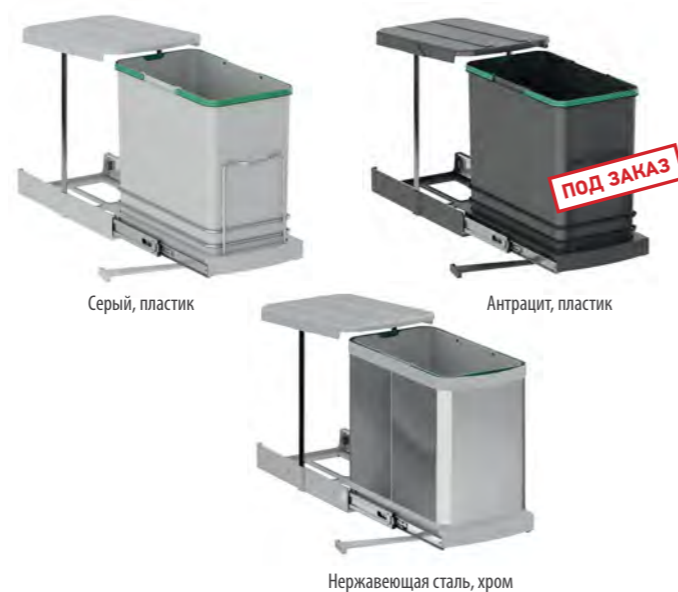
НЕРЖАВЕЮЩАЯ СТАЛЬ

Код товара	Ширина фасада (при ручном выдвигении)	Ширина фасада (при автоматическом выдвигении)	Размеры системы (WxDxH)	Цвет
S-2571-G	Минимум 350	Минимум 400	260x440x400	Серый
S-2572-G	Минимум 350	Минимум 400	260x440x400	Нержавеющая сталь, хром

РАЗМЕРЫ СИСТЕМЫ:



ФОТОГРАФИИ СИСТЕМЫ:



**МУСОРНОЕ ВЕДРО
STARAX 16+1**

ХАРАКТЕРИСТИКИ:

Крепление	Ко дну корпуса и к фасаду
Объем	16+1 л
Материал	Пластик
Цвет	Серый

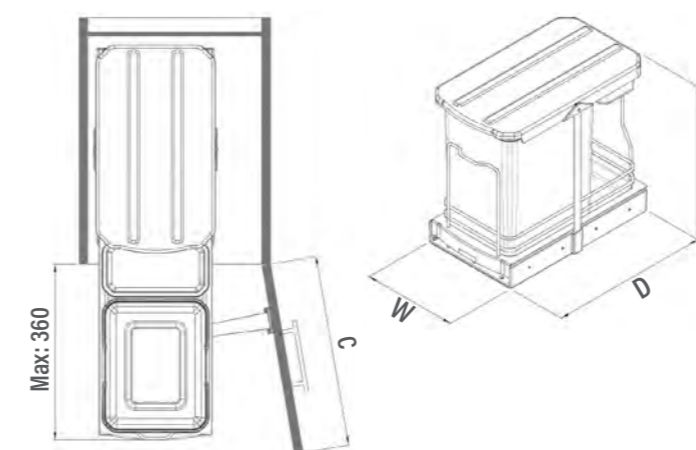
КОМПЛЕКТАЦИЯ:

- Основание с шариковыми направляющими — 1 комплект
- Ведро 16 л/1л — 1 шт
- Хромированный фиксатор ведра — 1 шт
- Крепежная фурнитура



Код товара	Ширина фасада (при ручном выдвигении)	Ширина фасада (при автоматическом выдвигении)	Размеры системы (WxDxH)	Цвет
S-2391-G	Минимум 350	Минимум 400	260x440x400	Серый

РАЗМЕРЫ СИСТЕМЫ:



ФОТОГРАФИИ СИСТЕМЫ:



СИСТЕМА СОРТИРОВКИ STARAX

КОМПЛЕКТУЕТСЯ ПЛАСТИКОВЫМ ПОДДОНОМ, ВЕДРАМИ, ЛОТКАМИ

КОМПЛЕКТУЕТСЯ ПЛАСТИКОВЫМ ПОДДОНОМ, ВЕДРАМИ, ЛОТКАМИ, И РАЗДЕЛИТЕЛЕМ ДЛЯ БЫТОВОЙ ХИМИИ

ХАРАКТЕРИСТИКИ:

Объем	Ведро — 16 литров Лотки — 1 литр
Материал	Пластик
Цвет	Серый

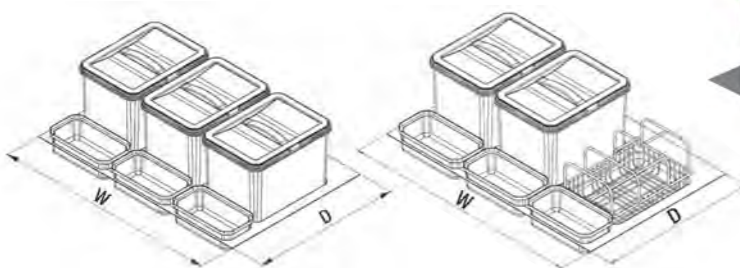
КОМПЛЕКТАЦИЯ:

- Вкладной лоток для ведер (основание) — 1 шт
- В зависимости от комплекта ведро 16 л — 2/3 шт
- В зависимости от комплекта лоток вкладной — 2/3 шт
- Разделитель для бытовой химии (в зависимости от комплектации) — 1 шт

Код товара	Ширина фасада	Размеры системы (WxDxH)	Комплектация	Объем в литрах
S-2532-G	600	540-470x490-415x305		16+16+1+1
S-2552-G	800	740-705x490-415x305	Комплектуется пластиковым поддоном, ведрами и лотками	16+16+16+1+1+1
S-2562-G	900	840-800x490-415x305		16+16+16+1+1+1

Код товара	Ширина фасада	Размеры системы (WxDxH)	Комплектация	Объем в литрах
S-2534-G	600	540-470x490-415x305		16+16+1+1
S-2554-G	800	740-705x490-415x305	Комплектуется пластиковым поддоном, ведрами, лотками и разделителем для бытовой химии	16+16+16+1+1+1
S-2564-G	900	840-800x490-415x305		16+16+16+1+1+1

РАЗМЕРЫ СИСТЕМЫ:



ФОТОГРАФИИ СИСТЕМЫ:





STARAX®

**ВЫДВИЖНАЯ СИСТЕМА STARAX
ДЛЯ МОЮЩИХ СРЕДСТВ**

ХАРАКТЕРИСТИКИ:

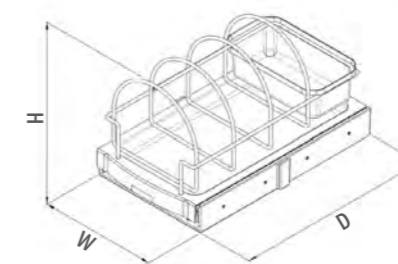
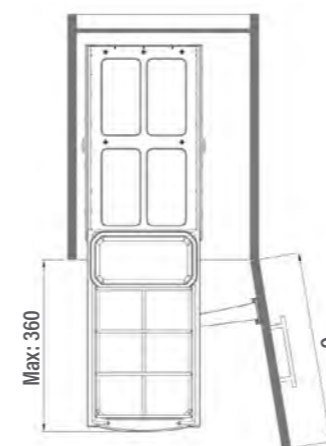
Крепление	Ко дну корпуса и фасаду
Нагрузка на систему	30 кг
Цвет	Серый, хром

КОМПЛЕКТАЦИЯ:

- Рама с направляющими — 1 комплект
- Поддон для бытовой химии — 1 шт
- Хромированный разделитель — 1 шт
- Пластиковый лоток — 1 шт
- Крепежная фурнитура

Код товара	Ширина фасада (при ручном выдвижении)	Ширина фасада (при автоматическом выдвижении)	Размеры системы (WxDxH)	Цвет
S-2393-G	Минимум 350	Минимум 400	260x430x245	Серый, хром

РАЗМЕРЫ СИСТЕМЫ:



ФОТОГРАФИИ СИСТЕМЫ:



Серый, хром



Антрацит

**АКСЕССУАРЫ
ДЛЯ КУХНИ**

АЛЮМИНИЕВЫЙ ПОДДОН STARAX ПОД МОЙКУ

ХАРАКТЕРИСТИКИ:

Материал	Алюминий
Цвет	Серый
Толщина изделия	0,3 мм

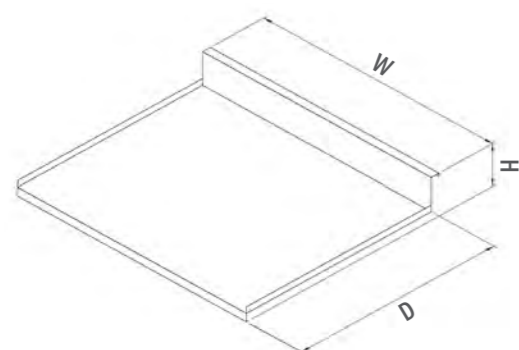
КОМПЛЕКТАЦИЯ:

- Алюминиевый лист — 1 шт

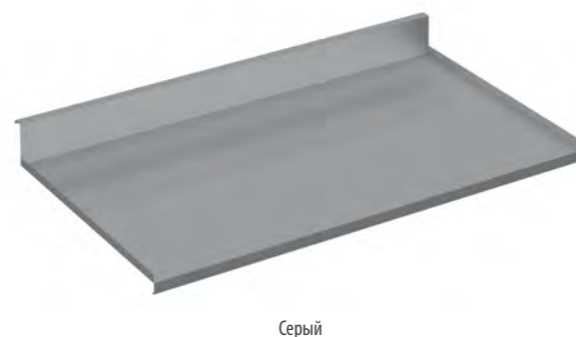


Код товара	Ширина фасада	Размеры системы (WxDxH)	Цвет
S-2271-G	500	464x475x95	Серый
S-2272-G	600	564x475x95	Серый
S-2273-G	700	664x475x95	Серый
S-2274-G	800	764x475x95	Серый
S-2275-G	900	864x475x95	Серый
S-2276-G	1000	964x475x95	Серый
S-2277-G	1100	1064x475x95	Серый
S-2278-G	1200	1164x475x95	Серый

РАЗМЕРЫ ПОДДОНА:



ФОТОГРАФИИ ПОДДОНА:



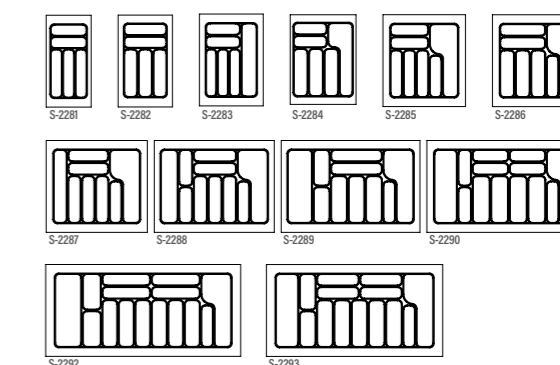
ЛОТОК ДЛЯ СТОЛОВЫХ ПРИБОРОВ STARAX (СЕРЫЙ)

ХАРАКТЕРИСТИКИ:

Материал	Пластик
Цвет	Серый

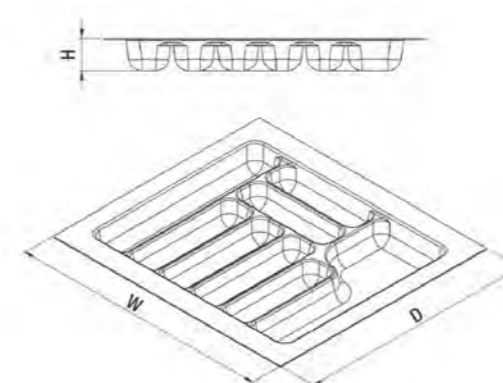
КОМПЛЕКТАЦИЯ:

- Пластиковый лоток — 1 шт



Код товара	Ширина фасада	Размеры системы (WxDxH)	Цвет
S-2281-G	300	240-210x490-410x55	Серый
S-2282-G	350	290-250x490-410x55	Серый
S-2283-G	400	340-290x490-410x55	Серый
S-2284-G	450	390-330x490-410x55	Серый
S-2285-G	500	440-380x490-410x55	Серый
S-2286-G	550	490-430x490-410x55	Серый
S-2287-G	600	540-580x490-410x55	Серый
S-2288-G	700	640-590x490-410x55	Серый
S-2289-G	800	740-690x490-410x55	Серый
S-2290-G	900	840-780x490-410x55	Серый
S-2293-G	1000	940-860x490-410x55	Серый
S-2292-G	1100	1040-960x490-410x55	Серый

РАЗМЕРЫ ЛОТКА:



ФОТОГРАФИИ ЛОТКА:



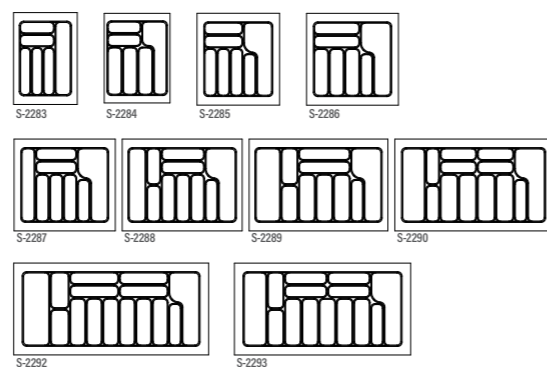
**ЛОТОК ДЛЯ СТОЛОВЫХ ПРИБОРОВ
STARAX (БЕЛЫЙ)**

ХАРАКТЕРИСТИКИ:

Материал	Пластик
Цвет	Белый

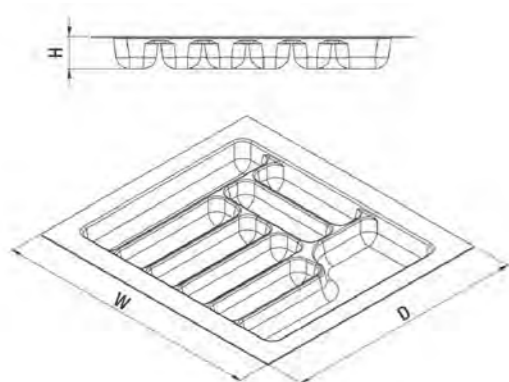
КОМПЛЕКТАЦИЯ:

- Пластиковый лоток — 1 шт



Код товара	Ширина фасада	Размеры системы (WxDxH)	Цвет
S-2283-W	400	340-290x490-410x55	Белый
S-2284-W	450	390-330x490-410x55	Белый
S-2285-W	500	440-380x490-410x55	Белый
S-2286-W	550	490-430x490-410x55	Белый
S-2287-W	600	540-580x490-410x55	Белый
S-2288-W	700	640-590x490-410x55	Белый
S-2289-W	800	740-690x490-410x55	Белый
S-2290-W	900	840-780x490-410x55	Белый

РАЗМЕРЫ ЛОТКА:



ФОТОГРАФИИ ЛОТКА:



Белый

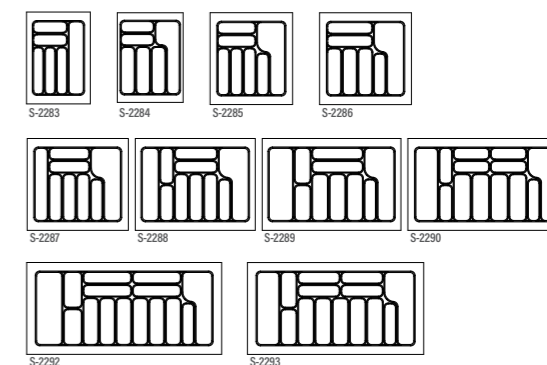
**ЛОТОК ДЛЯ СТОЛОВЫХ ПРИБОРОВ
STARAX (АНТРАЦИТ)**

ХАРАКТЕРИСТИКИ:

Материал	Пластик
Цвет	Антрацит

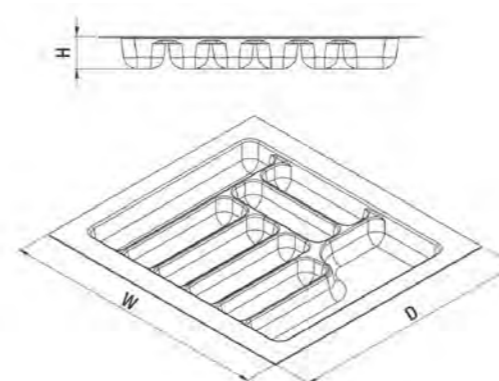
КОМПЛЕКТАЦИЯ:

- Пластиковый лоток — 1 шт



Код товара	Ширина фасада	Размеры системы (WxDxH)	Цвет
S-2283-A	400	340-290x490-410x55	Антрацит
S-2284-A	450	390-330x490-410x55	Антрацит
S-2285-A	500	440-380x490-410x55	Антрацит
S-2286-A	550	490-430x490-410x55	Антрацит
S-2287-A	600	540-580x490-410x55	Антрацит
S-2288-A	700	640-590x490-410x55	Антрацит
S-2289-A	800	740-690x490-410x55	Антрацит
S-2290-A	900	840-780x490-410x55	Антрацит

РАЗМЕРЫ ЛОТКА:



ФОТОГРАФИИ ЛОТКА:



Антрацит

АНТИСКОЛЬЗЯЩИЙ КОВРИК STARAX



АНТРАЦИТ

БЕЛЫЙ

СЕРЫЙ

ХАРАКТЕРИСТИКИ:

Материал	Резина
Цвет	Серый/Белый/Антрацит

КОМПЛЕКТАЦИЯ:

- Коврик рулоном — 10 м

Код товара	Размеры системы (WxDxH)	Цвет
S-2291-A	500x10000x1.20	Антрацит
S-2291-W	500x10000x1.20	Белый
S-2291-G	500x10000x1.20	Серый

ФОТОГРАФИИ КОВРИКОВ:



Антрацит

Белый

Серый

МЕХАНИЗМ ДЛЯ РАЗДВИЖНОЙ СТОЛЕШНИЦЫ



ХАРАКТЕРИСТИКИ:

Нагрузка	30 кг
Цвет	Белый/Антрацит

КОМПЛЕКТАЦИЯ:

- Крепежная фурнитура



! Петля и дюбель, которые входят в комплект, подходят для столешниц толщиной 18–19 мм, в случае если столешница будет более 19 мм, то может потребоваться их замена!

Код товара	Ширина фасада	Размеры системы (WxDxH)	Цвет
S-2140-A	600	564x500x100	Антрацит
S-2140-W	600	564x500x100	Белый
S-2143- A	900	864x500x100	Антрацит
S-2143- W	900	864x500x100	Белый

ФОТОГРАФИИ МЕХАНИЗМОВ:

СТОЛЕШНИЦА В КОМПЛЕКТ НЕ ВХОДИТ!



Антрацит



Белый

**ВЕНТИЛЯЦИОННЫЕ РЕШЕТКИ
ДЛЯ КУХНИ**



Код товара	Цвет	Размер	Материал
0200178	Черный	80×480 мм	Алюминий

Код товара	Цвет	Размер	Материал
0200177	Черный	60×484 мм	Алюминий

Код товара	Цвет	Размер	Материал
0200165	Белая	80×480 мм	Алюминий

Код товара	Цвет	Размер	Материал
020064	Серый	80×480×15 мм	Алюминий

Код товара	Цвет	Размер	Материал
0200164	Серый	60×480 мм	Алюминий

Код товара	Цвет	Размер	Материал
020065	Серый	60×480 мм	Алюминий

Код товара	Цвет	Размер	Материал
020066	Серый	500×100×15 мм	Алюминий

**РЕЙЛИНГОВАЯ ТРУБА
D=16**



ХАРАКТЕРИСТИКИ:

Материал	Металл
Цвет	Антрацит

КОМПЛЕКТАЦИЯ:

- Рейлинговая труба — 1 шт



Код товара	Габаритные размеры
S-4061-A	Ø16×500
S-4062-A	Ø16×600
S-4063-A	Ø16×800
S-4064-A	Ø16×1000
S-4065-A	Ø16×1200

**УГЛОВОЕ СОЕДИНЕНИЕ
D=16**



ХАРАКТЕРИСТИКИ:

Материал	Металл
Цвет	Антрацит

КОМПЛЕКТАЦИЯ:

- Угловой соединитель — 1 шт



Код товара	Габаритные размеры
S-4051-A	Ø16×290×370

**ДЕРЖАТЕЛЬ
ДЛЯ РЕЙЛИНГА**

ХАРАКТЕРИСТИКИ:

Материал	Металл
Цвет	Антрацит

КОМПЛЕКТАЦИЯ:

- Держатель — 1 шт



Код товара	Габаритные размеры
S-4085-A	20×20×50



**ПОЛКА ДЛЯ СПЕЦИЙ
(УЗКАЯ)**

ХАРАКТЕРИСТИКИ:

Материал	Металл/Полка МДФ
Цвет	Антрацит

КОМПЛЕКТАЦИЯ:

- Полка для специй узкая — 1 шт



Код товара	Габаритные размеры
S-4123-A	350×130×300

**КРЮЧОК
ДЛЯ РЕЙЛИНГА**

ХАРАКТЕРИСТИКИ:

Материал	Металл
Цвет	Антрацит

КОМПЛЕКТАЦИЯ:

- Крючок — 1 шт



Код товара	Габаритные размеры
S-4091-A	40×5×60



**ПОЛКА ДЛЯ СПЕЦИЙ
(ШИРОКАЯ)**

ХАРАКТЕРИСТИКИ:

Материал	Металл/Полка МДФ
Цвет	Антрацит

КОМПЛЕКТАЦИЯ:

- Полка для специй широкая — 1 шт



Код товара	Габаритные размеры
S-4124-A	360×165×300

**ПОЛКА ДЛЯ СПЕЦИЙ
ДВУХУРОВНЕВАЯ (УЗКАЯ)**

ХАРАКТЕРИСТИКИ:

Материал	Металл/Полка МДФ
Цвет	Антрацит

КОМПЛЕКТАЦИЯ:

- Полка для специй двухуровневая узкая — 1 шт



Код товара	Габаритные размеры
S-4125-A	350×130×360

**ПОЛКА ДЛЯ СПЕЦИЙ
ДВУХУРОВНЕВАЯ (КОМБИНИРОВАННАЯ)**

ХАРАКТЕРИСТИКИ:

Материал	Металл/Полка МДФ
Цвет	Антрацит

КОМПЛЕКТАЦИЯ:

- Полка для специй двухуровневая комбинированная — 1 шт



Код товара	Габаритные размеры
S-4127-A	350×165×360

**ПОЛКА ДЛЯ СПЕЦИЙ
ДВУХУРОВНЕВАЯ (ШИРОКАЯ)**

ХАРАКТЕРИСТИКИ:

Материал	Металл/Полка МДФ
Цвет	Антрацит

КОМПЛЕКТАЦИЯ:

- Полка для специй двухуровневая широкая — 1 шт



Код товара	Габаритные размеры
S-4126-A	330×165×360

**ПОЛКА ТРЕХУРОВНЕВАЯ
ДЛЯ БУМАЖНЫХ ПОЛОТЕНЕЦ**

ХАРАКТЕРИСТИКИ:

Материал	Металл/Полка МДФ
Цвет	Антрацит

КОМПЛЕКТАЦИЯ:

- Полка трехуровневая для бумажных полотенец — 1 шт



Код товара	Габаритные размеры
S-4129-A	330×140×360



STARAX®

**КОРЗИНА ДЛЯ БЕЛЬЯ
STARAX**

ХАРАКТЕРИСТИКИ:

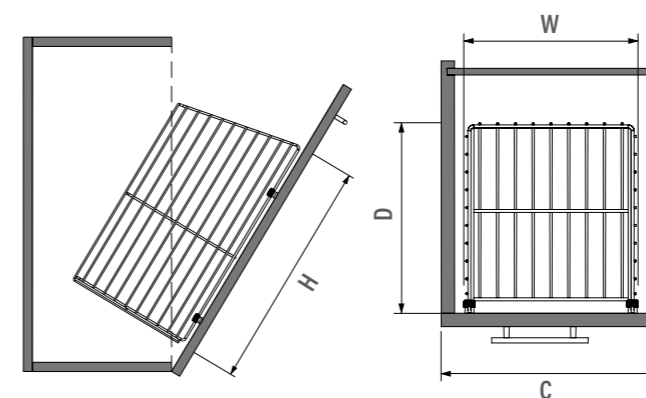
Материал	Металл
Цвет	Хром

КОМПЛЕКТАЦИЯ:

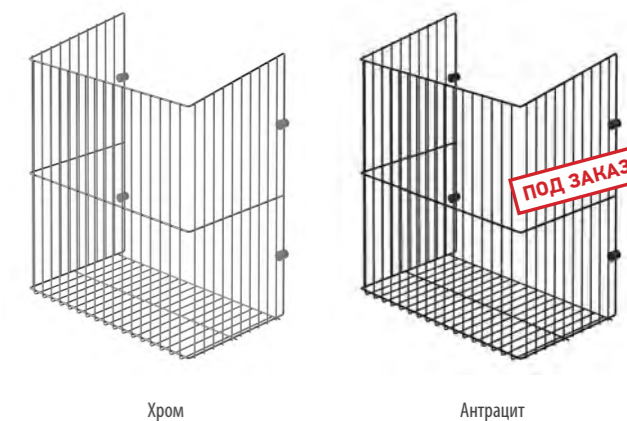
- Корзина для белья — 1 шт
- Крепежная фурнитура

Код товара	Ширина фасада (мм)	Размеры системы (WxDxH)
S-8011-C	300	230x260x500
S-8012-C	350	280x260x500
S-8013-C	400	330x260x500
S-8014-C	450	380x260x500
S-8015-C	500	430x260x500

РАЗМЕРЫ СИСТЕМЫ:



ФОТОГРАФИИ СИСТЕМЫ:



**АКСЕССУАРЫ
ДЛЯ ВАННЫХ КОМНАТ**



STARAX®

**КОРЗИНА ДЛЯ БЕЛЬЯ
STARAX ЛЮКС**

ХАРАКТЕРИСТИКИ:

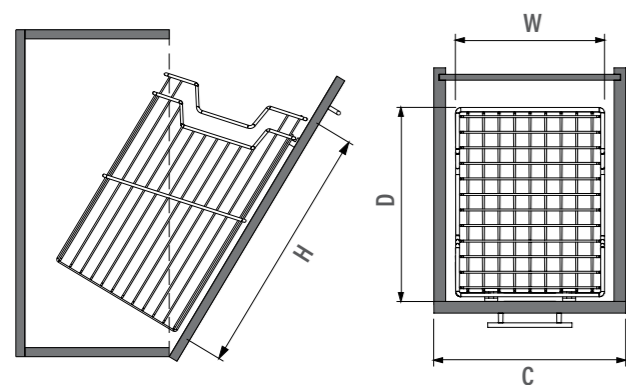
Материал	Металл
Цвет	Хром

КОМПЛЕКТАЦИЯ:

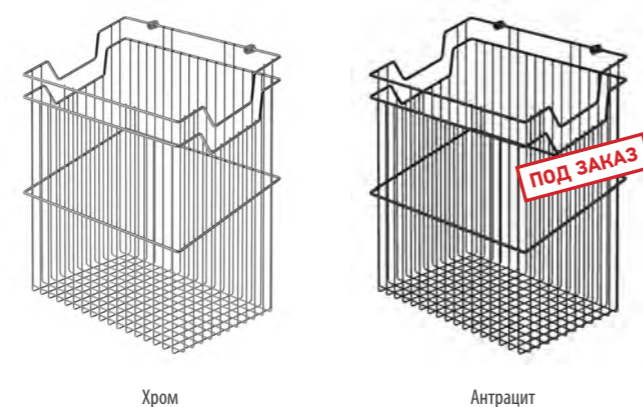
- Корзина для белья — 1 шт
- Крепежная фурнитура

Код товара	Ширина фасада (мм)	Размеры системы (WxDxH)
S-8111-C	300	230×290×500
S-8112-C	350	280×290×500
S-8113-C	400	330×290×500
S-8114-C	450	380×290×500
S-8115-C	500	430×290×500
S-8116-C	550	480×290×500
S-8117-C	600	530×290×500

РАЗМЕРЫ СИСТЕМЫ:



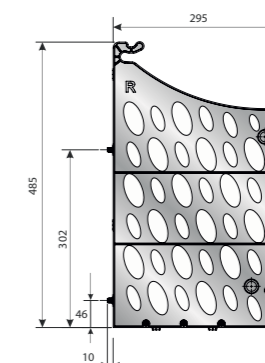
ФОТОГРАФИИ СИСТЕМЫ:



STARAX®

**ПЛАСТИКОВАЯ КОРЗИНА
ДЛЯ БЕЛЬЯ**

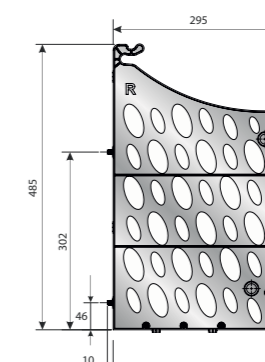
Код товара	Цвет	Размер	Материал
0610856	Белый	295×485 мм	Пластик



STARAX®

**ПЛАСТИКОВАЯ КОРЗИНА
ДЛЯ БЕЛЬЯ**

Код товара	Цвет	Размер	Материал
0610857	Серый	295×485 мм	Пластик





STARAX®

**ПАНЕЛЬ ПЯТИУРОВНЕВАЯ
STARAX**

ХАРАКТЕРИСТИКИ:

Материал	Металл
Цвет	Хром

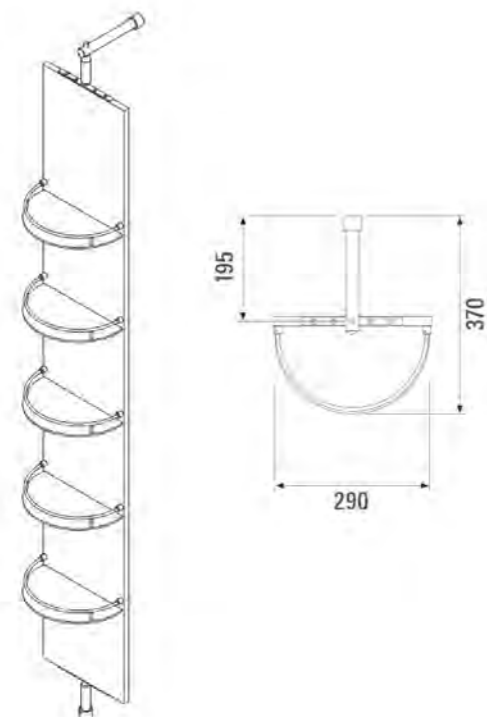
КОМПЛЕКТАЦИЯ:

- Рейлинг полукруглый Ø290 — 5 шт
- Крепеж к полу с механизмом вращения — 1 комплект
- Крепеж к стене с механизмом вращения — 1 комплект

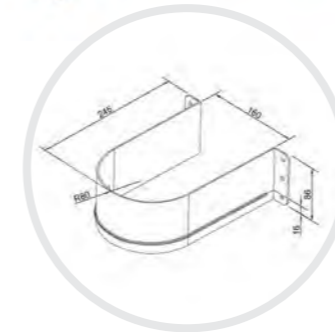
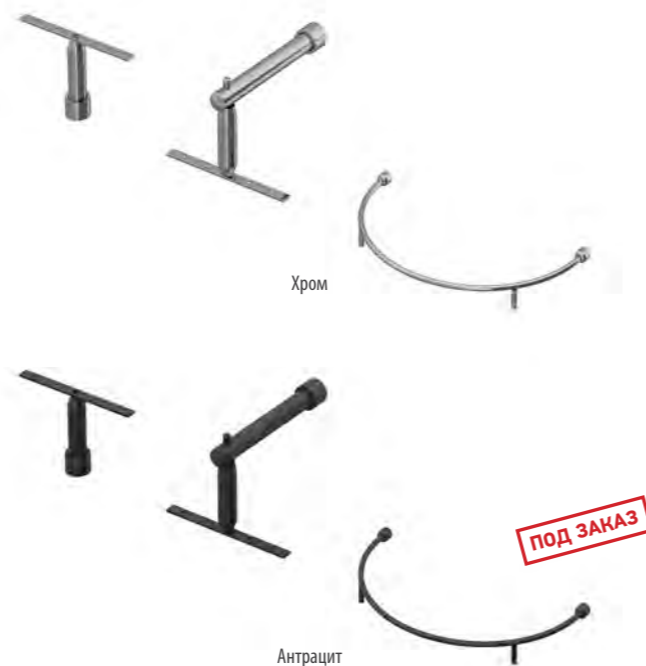
ВНИМАНИЕ!!!
ЗЕРКАЛО, ДНО ПОЛОК, ПРЯМОУГОЛЬНАЯ ПАНЕЛЬ
ИЗ ДСП В КОМПЛЕКТ НЕ ВХОДЯТ!!!

Код товара	Цвет
S-8421-C	Хром

РАЗМЕРЫ СИСТЕМЫ:



ФОТОГРАФИИ СИСТЕМЫ:



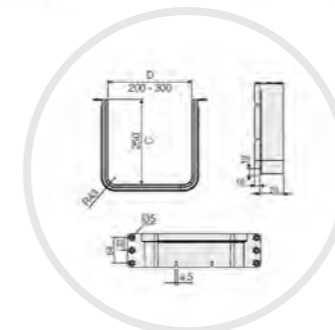
STARAX®

**ОГРАНИЧИТЕЛЬ ДЛЯ СИФОНА
U-ОБРАЗНЫЙ**

Код товара	Цвет	Размер	Материал
0610291	Белый	160 мм	Пластик
0610101	Серый	160 мм	Пластик

STARAX®

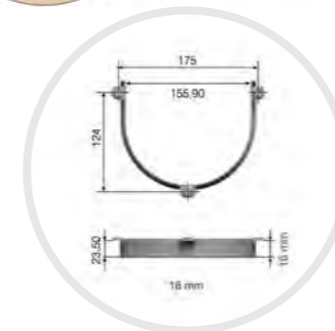
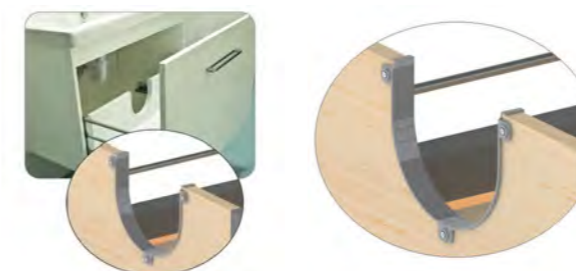
**ОГРАНИЧИТЕЛИ ДЛЯ СИФОНА
П-ОБРАЗНЫЙ**



Код товара	Цвет	Размер	Материал
0610111	Серый	300 мм	Пластик
0610298	Белый	300 мм	Пластик
0610222	Серый	200 мм	Пластик

STARAX®

**ОГРАНИЧИТЕЛИ ДЛЯ СИФОНА
U-ОБРАЗНЫЙ (ВЕРТИКАЛЬНЫЙ)**



Код товара	Цвет	Размер	Материал
0610884	Белый	220 мм	Пластик
0610883	Серый	220 мм	Пластик



КОМПАНИЯ 21 ВЕК
ЯВЛЯЕТСЯ ЕДИНСТВЕННЫМ ОФИЦИАЛЬНЫМ
ДИСТРИБЬЮТОРОМ STARAX В РОССИИ

STARAX®
KITCHEN AND FURNITURE ACCESSORIES

ОФИЦИАЛЬНЫЙ СЕРТИФИКАТ ДИСТРИБЬЮТОРА

Official Certificate of
STARAX Distributor

This is to certify that

The company "21 VEK"

Exclusive distributor of "Starax" Brand in Russian Federation

Region of sales : Russian Federation

Certificate No:021821STR

Данный сертификат подтверждает, что

Компания «21 ВЕК»

Эксклюзивный дистрибьютор торговой марки Starax на территории РФ

Регион продаж: Российская Федерация

Номер сертификата: 021821STR

Руководитель компании / Chairman

STAR MUTFAK ve MOBİLYA TEKİN ÇINAR
AKSESUARLARI SAN. ve TİC.A.Ş.
Adına Kalıncı Mehmet Mustafa Çad
No: 24. 7. 2. Kat Kat: 15TANIRI
No: 244 63 04 7. Kat: 0 212 855 65 70
Marmara Kurumları V.Ö. V.No: 791 052 410 STARAX

Star Mutfak ve Mobilya Aksesuarları San ve Tic A.Ş.

НАШИ КОНТАКТЫ

Розничный отдел: +7 (495) 137-56-82
Московский отдел: +7 (495) 137-56-81
Региональный отдел: +7 (495) 137-56-80

E-mail: Starax@td21vek.ru
Сайт: www.td21vek.ru

Адрес офиса и выставочного зала:

Московская область, Дмитровское шоссе,
дер. Грибки, д. 64 Б

